

جمهوری اسلامی ایران
سازمان مدیریت و برنامه‌ریزی کشور

دستورالعمل بهسازی لرزه‌ای ساختمان‌های بنایی غیر مسلح موجود

نشریه شماره ۳۷۶

معاونت امور فنی
دفتر امور فنی، تدوین معیارها
و کاهش خطرپذیری ناشی از زلزله
۱۳۸۶



ریاست جمهوری
سازمان مدیریت و برنامه ریزی کشور
رئیس سازمان

بسمه تعالی

شماره:	۱۰۰/۴۸۳۵۸
تاریخ:	۱۳۸۶/۴/۱۰
بخشنامه به دستگاه‌های اجرایی، مهندسان مشاور و پیمانکاران	
موضوع: دستورالعمل بهسازی لرزه‌ای ساختمان‌های بنایی غیرمسلح موجود	
<p>به استناد آیین‌نامه استانداردهای اجرایی طرح‌های عمرانی، موضوع ماده (۲۳) قانون برنامه و بودجه و در چارچوب نظام فنی و اجرایی کشور (مصوبه شماره ۴۲۳۳۹/ت/۳۳۴۹۷ هـ، مورخ ۱۳۸۵/۴/۲۰ هیأت محترم وزیران)، به پیوست نشریه شماره ۳۷۶ دفتر امور فنی، تدوین معیارها و کاهش خطرپذیری ناشی از زلزله این سازمان، با عنوان «دستورالعمل بهسازی لرزه‌ای ساختمان‌های بنایی غیرمسلح موجود» از نوع گروه سوم ابلاغ می‌شود.</p> <p>دستگاه‌های اجرایی، مهندسان مشاور، پیمانکاران و عوامل دیگر می‌توانند از این نشریه به عنوان راهنما استفاده کنند و در صورتی که روش‌ها، دستورالعمل‌ها و راهنمای بهتری در اختیار داشته باشند، رعایت مفاد این بخشنامه الزامی نیست.</p> <p>عوامل یاد شده باید نسخه‌ای از دستورالعمل‌ها، روش‌ها یا راهنماهای جایگزین را به دفتر امور فنی، تدوین معیارها و کاهش خطرپذیری ناشی از زلزله ارسال کنند.</p>	
<p>امیرمنصور برقی معاون رئیس جمهور و رئیس سازمان</p> 	

:

دفتر امور فنی، تدوین معیارها و کاهش خطرپذیری ناشی از زلزله سازمان مدیریت و برنامه‌ریزی کشور با استفاده از نظر کارشناسان برجسته، مبادرت به تهیه این نشریه نموده و آن را برای استفاده به جامعه مهندسی کشور عرضه نموده است. با وجود تلاش فراوان، این اثر مصون از ایرادهایی نظیر غلطهای مفهومی، فنی، ابهام، ابهام و اشکالات موضوعی نیست.

از این رو، **از شما خواننده گرامی صمیمانه تقاضا دارد در صورت مشاهده هرگونه ایراد و اشکال فنی، مراتب را به صورت زیر گزارش فرمایید:**

- ۱- شماره بند و صفحه موضوع مورد نظر را مشخص کنید.
 - ۲- ایراد مورد نظر را به صورت خلاصه بیان دارید.
 - ۳- در صورت امکان، متن اصلاح شده را برای جایگزینی ارسال نمایید.
 - ۴- نشانی خود را برای تماس احتمالی ذکر فرمایید.
- کارشناسان این دفتر نظرهای دریافتی را به دقت مطالعه نموده و اقدام مقتضی را معمول خواهند داشت.

پیشاپیش از همکاری و دقت نظر جنابعالی قدردانی می‌شود.

نشانی برای مکاتبه: تهران، خیابان شیخ بهائی، بالاتر از ملاصدرا، کوچه لادن، شماره ۲۴
سازمان مدیریت و برنامه‌ریزی کشور، دفتر امور فنی، تدوین معیارها و کاهش خطرپذیری ناشی از
زلزله

<http://tec.mporg.ir>

صندوق پستی ۴۵۴۸۱-۱۹۹۱۷

پیشگفتار

ایران کشوری است لرزه‌خیز که بر روی کمربند لرزه‌ای آلپ- هیمالیا قرار گرفته است. کشور ما همواره در طول تاریخ، شاهد زلزله‌هایی نیرومند بوده و همواره خسارتهای جانی و مالی زیادی را این پدیده طبیعی متحمل شده است. تجربه زلزله‌های گذشته در ایران بیانگر این نکته است که مهم‌ترین عامل بروز خسارتهای فراوان اقتصادی و تلفات انسانی آسیب‌پذیری بالای ساختمان‌ها و تاسیسات زیربنایی می‌باشد و در این میان با توجه به حجم گسترده ساختمان‌های بنایی و وجود ضعف‌های فنی و اجرایی در آنها، می‌توان عامل اصلی بروز خسارت در زلزله را آسیب‌پذیری بالای ساختمان‌های بنایی عنوان کرد. این در حالی است که تجربه همین زلزله‌ها نشان می‌دهد که ساختمانهای با مصالح بنایی که حداقل‌های ضوابط آیین‌نامه‌ای را رعایت نموده‌اند، رفتار بسیار مناسبی از خود نشان داده‌اند. ولی متأسفانه حجم ساختمانهای ساخته شده مطابق استاندارد در مقابل ساختمانهای غیر استاندارد زیاد نیست و ساختمانهای مهم زیادی همچون مدارس، مساجد و غیره وجود دارند که ضوابط استاندارد ۲۸۰۰ را برآورده نمی‌سازند و نیاز به بهسازی دارند. از طرفی فصل هفتم دستورالعمل بهسازی لرزه‌ای ساختمانهای موجود (نشریه شماره ۳۶۰) که به بهسازی ساختمانهای مصالح بنایی پرداخته، بسیار مختصر و بر مبنای تنش مجاز بوده و همخوانی چندانی با سایر فصول این دستورالعمل که بر مبنای روش عملکردی است، ندارد. در این راستا، با کار و تلاش مستمر و بهره‌گیری از آیین‌نامه‌ها و استانداردهای مختلفی همچون FEMA، ASCE و آیین‌نامه هند و تشکیل جلسات متعدد با حضور جمع کثیری از صاحب‌نظران و متخصصین این امر و استفاده از نظرات داوری اساتید فن، «دستورالعمل بهسازی لرزه‌ای ساختمانهای بنایی غیرمسلح» تهیه و ارایه گردید. در این دستورالعمل، پس از بیان کلیات، محدوده کاربرد و مراحل ارزیابی آسیب‌پذیری به ارزیابی وضعیت موجود و تعیین مشخصات مصالح پرداخته شده است. سپس روش ارزیابی کیفی آسیب‌پذیری شامل روشهای سریع و تفصیلی بیان شده است. در ادامه، روش ارزیابی کمی آسیب‌پذیری شامل روشهای تحلیل، تعیین سختی و مقاومت اجزاء و معیارهای پذیرش آمده و در نهایت، برخی راهکارهای بهسازی شامل بهسازی کلی و موضعی به همراه جزئیات آنها، تشریح شده است.

در این دستورالعمل، سعی شده تا حد ممکن شرایط کشور مدنظر قرار گیرد. با این وجود، به علت پیچیدگی‌های رفتاری مصالح بنایی و عدم انجام آزمایشات کافی و متعدد در کشور، جهت شناخت رفتار مصالح بنایی متداول در ایران، جای تحقیقات و فعالیت بیشتر در این زمینه وجود دارد در نتیجه، کار حاضر خالی از ایراد نبوده و امید است با مطالعات بیشتر در این خصوص، در آینده شاهد سازگاری بیشتر آن با شرایط کشور باشیم.

از آنجا که دستورالعمل حاضر بر مبنای اصول عملکردی استوار است برای کلیه ساختمانهای بنایی غیرمسلح قابل کاربرد می‌باشد، به‌ویژه استفاده از این دستورالعمل برای آن دسته از ساختمانهای بنایی غیرمسلح که هدفی بالاتر از هدف بهسازی مینا را نیاز دارند و یا بیش از سه طبقه می‌باشند توصیه می‌گردد.

بر خود لازم می‌داند از جناب آقای **دکتر شکیب** که سرپرستی گروه تدوین دستورالعمل را عهده‌دار بوده‌اند تشکر نماید. همچنین از شرکت خدمات مدیریت ایرانیان که در نظارت و داوری پروژه نقش اساسی داشته است و متخصصان و صاحب‌نظرانی (به شرح زیر) که ما را در تهیه این دستورالعمل یاری کرده‌اند، قدردانی می‌گردد.

کارگروه تدوین:

دکتر حمزه شکیب	دانشگاه تربیت مدرس
مهندس صادق دردائی جوقان	دانشگاه تربیت مدرس
مهندس سید علی مقدسی موسوی	پژوهشکده سوانح طبیعی ایران

گروه نظارت: (به ترتیب حروف الفبا)

دکتر علی‌اکبر آقا کوچک	دانشگاه تربیت مدرس
دکتر محمدتقی احمدی	دانشگاه تربیت مدرس
دکتر سید محسن حائری	دانشگاه صنعتی شریف
دکتر محمودرضا ماهری	دانشگاه شیراز
مهندس علیرضا نماینده نیاسر	شرکت خدمات مدیریت ایرانیان

گروه داوری و تصویب: (به ترتیب حروف الفبا)

مهندس علیرضا آقابابایی	مهندس محاسب
دکتر علی‌اکبر آقا کوچک	دانشگاه تربیت مدرس
دکتر محمدتقی احمدی	دانشگاه تربیت مدرس
مهندس رضا اسفندیاری صدق	سازمان مدیریت و برنامه ریزی کشور
مهندس علیرضا باقری	سازمان مدیریت و برنامه ریزی کشور
دکتر محمدحسن بازیار	دانشگاه علم و صنعت ایران

مهندسان مشاور تهران شالوده	مهندس اسماعیل پورشاهید
سازمان مدیریت و برنامه ریزی کشور	مهندس علی تبار
دانشگاه تربیت مدرس	دکتر عباس علی تسنیمی
پژوهشگاه زلزله شناسی و مهندسی زلزله	دکتر نقدعلی حسین زاده
پژوهشگاه زلزله شناسی و مهندسی زلزله	دکتر بهرخ حسینی هاشمی
دانشگاه صنعتی امیرکبیر	دکتر حسین رجایی
دانشگاه صنعتی شریف	دکتر فیاض رحیم زاده رفوئی
دانشگاه علم و صنعت ایران	دکتر مرتضی زاهدی
پژوهشگاه زلزله شناسی و مهندسی زلزله	دکتر عبدالرضا سروقدمقدم
دانشگاه صنعتی امیرکبیر	مهندس شاپور طاحونی
دانشگاه صنعتی شریف	دکتر محمدتقی کاظمی
دانشگاه تهران	دکتر شاهرخ مالک
دانشگاه صنعتی شریف	دکتر حسن مقدم
مهندسان مشاور سرزمین	مهندس تیمور هنریخش

در انتها از زحمات سرکار خانم مهندس پورسید مدیر کل محترم دفتر امور فنی، تدوین معیارها و کاهش خطرپذیری ناشی از زلزله و همکاران ایشان در دفتر سپاسگزاری می نماید. امید است موفقیت همه این بزرگواران را در خدمت به مردم شریف ایران اسلامی شاهد باشیم.

حبیب امین فر
معاون امور فنی
۱۳۸۶

فهرست

.....	علایم
۱	فصل اول: کلیات
۳	۱-۱ مقدمه
۳	۲-۱ محدوده کاربرد
۳	۳-۱ مراحل ارزیابی آسیب پذیری
۴	۱-۳-۱ گردآوری اطلاعات اولیه
۴	۲-۳-۱ ارزیابی وضعیت موجود
۵	۳-۳-۱ ارزیابی کیفی آسیب پذیری
۵	۴-۳-۱ ارزیابی کمی آسیب پذیری
۵	۴-۱ بهسازی
۷	فصل دوم: مشخصات مصالح و بازرسی وضعیت موجود
۹	۱-۲ مقدمه
۹	۲-۲ مشخصات مصالح
۱۰	۱-۲-۲ مقاومت فشاری مصالح بنایی
۱۱	۲-۲-۲ مدول الاستیسیته مصالح بنایی در فشار
۱۲	۳-۲-۲ مقاومت کششی مصالح بنایی
۱۳	۴-۲-۲ مقاومت برشی مصالح بنایی
۱۴	۲-۲-۲ مدول برشی مصالح بنایی
۱۴	۶-۲-۲ حداقل تعداد آزمایش ها
۱۵	۶-۲-۲ الف- آزمایش های متعارف
۱۵	۶-۲-۲ ب- آزمایش های جامع
۱۶	۳-۲ بازرسی وضعیت موجود
۱۷	۱-۳-۲ بازرسی عینی
۱۸	۲-۳-۲ بازرسی جامع
۱۸	۱-۲-۳-۲ سرعت پالس فراصوت
۱۹	۲-۲-۳-۲ سرعت پالس مکانیکی

۱۹.....	۳-۳-۳-۲ رادیوگرافی
۲۰.....	۳-۳-۲ آزمایش‌های تکمیلی
۲۰.....	۱-۳-۳-۲ آزمایش سختی سطح
۲۰.....	۲-۳-۳-۲ آزمایش فشاری قطری
۲۱.....	۴-۲ ضریب آگاهی

۲۳..... فصل سوم: ارزیابی کیفی آسیب‌پذیری

۲۵.....	۱-۳ مقدمه
۲۵.....	۲-۳ روش ارزیابی کیفی سریع
۲۷.....	۳-۳ روش ارزیابی کیفی تفصیلی
۲۷.....	۱-۳-۳ پی
۲۷.....	۲-۳-۳ وجود و وضعیت کلاف‌بندی
۲۷.....	۱-۲-۳-۳ وجود کلاف‌بندی دیوارهای باربر
۲۸.....	۲-۲-۳-۳ جنس کلاف
۲۸.....	۳-۲-۳-۳ اتصالات اجزای کلاف
۲۸.....	۴-۲-۳-۳ وجود انفصال در سیستم کلاف
۲۸.....	۵-۲-۳-۳ اتصال دیوار و کلاف
۲۸.....	۶-۲-۳-۳ وضعیت مصالح کلاف
۲۹.....	۳-۳-۳ دیوار
۲۹.....	۱-۳-۳-۳ شیوه اجرای واحدهای بنایی
۲۹.....	۲-۳-۳-۳ ارتفاع دیوار
۲۹.....	۳-۳-۳-۳ طول آزاد دیوار
۲۹.....	۴-۳-۳-۳ نسبت ارتفاع به ضخامت دیوار
۳۰.....	۵-۳-۳-۳ فاصله بازشوها از انتهای دیوار
۳۰.....	۶-۳-۳-۳ سطح بازشوها
۳۰.....	۷-۳-۳-۳ طول بازشوها
۳۰.....	۸-۳-۳-۳ فاصله بین بازشوها
۳۰.....	۹-۳-۳-۳ ابعاد بازشوها
۳۱.....	۱۰-۳-۳-۳ نحوه قرارگیری تیرهای باربر سقف بر روی دیوار

۳۱ دیوار نسبی ۱۱-۳-۳-۳
۳۱ مسیر بار ۱۲-۳-۳-۳
۳۲ وضعیت انسجام ساختمان ۱۳-۳-۳-۳
۳۲ نامنظمی در پلان ۱۴-۳-۳-۳
۳۲ نامنظمی در ارتفاع ۱۵-۳-۳-۳
۳۳ مقطع قائم ساختمان ۱۶-۳-۳-۳
۳۳ ساختمان‌های مجاور ۱۷-۳-۳-۳
۳۴ کنترل درزهای قائم بین واحدهای بنایی ۱۸-۳-۳-۳
۳۴ کنترل وجود هشت‌گیر ۱۹-۳-۳-۳
۳۴ کنترل نیروی رانش در سقف‌های قوسی ۲۰-۳-۳-۳
۳۴ لوله و دودکش درون دیوار باربر ۲۱-۳-۳-۳
۳۵ سقف ۴-۳-۲
۳۵ وزن سقف ۱-۴-۳-۳
۳۵ یکنواختی و انسجام سقف ۲-۴-۳-۳
۳۵ سقف‌های طاق ضربی ۱-۲-۴-۳-۳
۳۶ سقف‌های تیرچه بلوک ۲-۲-۴-۳-۳
۳۶ خرپاها ۳-۲-۴-۳-۳
۳۷ سقف‌های تیرچوبی ۴-۲-۴-۳-۳
۳۷ طول تکیه‌گاهی تیرهای سقف ۳-۴-۳-۳
۳۷ نسبت طول دهانه به عرض سقف ۴-۴-۳-۳
۳۷ وجود بازشو در سقف ۵-۴-۳-۳
۳۷ اتصالات اعضای ساختمان ۵-۳-۳
۳۷ اتصال بین دیوارهای باربر متقاطع ۱-۵-۳-۳
۳۸ اتصال بین دیوارهای باربر و سقف ۲-۵-۳-۳
۳۹ اتصال بین تیغه‌ها و دیوارهای باربر ۳-۵-۳-۳
۳۹ مصالح بنائی ۶-۳-۳
۳۹ واحد بنایی ۱-۶-۳-۳
۳۹ ملات ۲-۶-۳-۳
۴۰ اعضای غیرسازه‌ای ۷-۳-۳

- ۴۰..... دیوارهای غیرباربر و تیغه‌ها ۱-۷-۳-۳
- ۴۱..... سقف کاذب ۲-۷-۳-۳
- ۴۱..... نمای ساختمان ۳-۷-۳-۳
- ۴۱..... جان پناه‌ها و دودکش‌ها ۴-۷-۳-۳
- ۴۲..... کیفیت ساخت و نگهداری ساختمان ۸-۳-۳
- ۴۲..... کمی نمودن روش کیفی ۴-۳
- فصل چهارم: ارزیابی کمی آسیب‌پذیری ۴۷.....**
- ۴۹..... ویژگی‌های مهندسی دیوارهای با مصالح بنایی ۱-۴
- ۵۰..... انواع دیوارهای بنایی ۲-۴
- ۵۱..... دیوارهای مصالح بنایی موجود ۱-۲-۴
- ۵۱..... دیوارهای مصالح بنایی جدید ۲-۲-۴
- ۵۱..... دیوارهای بنایی ارتقاء یافته ۳-۲-۴
- ۵۱..... روش‌های تحلیل سازه ۳-۴
- ۵۱..... تحلیل استاتیکی خطی ۱-۳-۴
- ۵۲..... تعیین زمان تناوب اصلی نوسان سازه ۱-۱-۳-۴
- ۵۲..... برآورد نیروها و تغییر شکل‌ها ۲-۱-۳-۴
- ۵۲..... توزیع نیروی جانبی در ارتفاع ۳-۱-۳-۴
- ۵۳..... تحلیل دینامیکی خطی ۲-۳-۴
- ۵۳..... تحلیل استاتیکی غیرخطی ۳-۳-۴
- ۵۳..... رفتار درون صفحه‌ای دیوارها و پایه‌های مصالح بنایی ۴-۴
- ۵۴..... سختی ۱-۴-۴
- ۵۵..... مقاومت ۲-۴-۴
- ۵۵..... مقاومت جانبی مورد انتظار پایه‌ها و دیوارهای با مصالح بنایی غیر مسلح ۱-۲-۴-۴
- ۵۵..... کرانه پایین مقاومت جانبی پایه‌ها و دیوارهای با مصالح بنایی غیرمسلح ۲-۲-۴-۴
- ۵۶..... کرانه پایین مقاومت فشاری قائم پایه‌ها و دیوارهای مصالح بنایی غیرمسلح ۳-۴-۴
- ۵۶..... معیارهای پذیرش ۵-۴
- ۵۶..... روش‌های خطی ۱-۵-۴
- ۵۷..... روش استاتیکی غیرخطی ۲-۵-۴

۶-۴ رفتار خارج از صفحه دیوار ۵۸

فصل پنجم: بهسازی ساختمان‌ها ۵۹

۱-۵ مقدمه ۶۱

۲-۵ راهکارهای بهسازی ۶۱

۳-۵ بهسازی کلی ۶۲

۱-۳-۵ رفع نواقص پی ۶۲

۲-۳-۵ اصلاح سیستم کلاف‌بندی ۶۳

۳-۳-۵ افزایش انسجام ساختمان با کلاف‌بندی ۶۳

۴-۳-۵ اصلاح دیوار ۶۳

۵-۳-۵ افزودن مقاومت برشی ساختمان ۶۳

۶-۳-۵ کامل نمودن مسیر بار ۶۳

۷-۳-۵ رفع نامنظمی ۶۴

۱-۷-۳-۵ رفع نامنظمی در پلان ۶۴

۲-۷-۳-۵ نامنظمی در ارتفاع ۶۴

۴-۵ بهسازی موضعی ۶۴

۱-۴-۵ بهسازی موضعی سیستم کلاف بندی ۶۵

۱-۱-۴-۵ تقویت اتصالات کلاف ۶۵

۲-۱-۴-۵ رفع انفصال در سیستم کلاف ۶۵

۳-۱-۴-۵ اصلاح اتصال دیوار به کلاف ۶۵

۴-۱-۴-۵ اصلاح کیفیت مصالح کلاف بتنی ۶۶

۲-۴-۵ اصلاح دیوار بصورت موضعی ۶۶

۱-۲-۴-۵ اصلاح واحدهای بنایی ۶۶

۲-۲-۴-۵ اصلاح ملات ۶۶

۳-۲-۴-۵ اصلاح اجرای واحدهای بنایی ۶۶

۴-۲-۴-۵ اصلاح درزهای قائم بین واحدهای بنایی ۶۶

۵-۲-۴-۵ اصلاح دیوار چینی به روش هشت گیر ۶۷

۶-۲-۴-۵ کاهش ارتفاع آزاد دیوار ۶۷

۷-۲-۴-۵ کاهش طول آزاد دیوار ۶۷

۶۷.....	۸-۲-۴-۵ کاهش نسبت ارتفاع به ضخامت دیوار
۶۸.....	۹-۲-۴-۵ بازشوها
۶۸.....	۱۰-۲-۴-۵ رفع انفصال به واسطه عبور لوله و دودکش
۶۸.....	۱۱-۲-۴-۵ اصلاح نحوه قرار داشتن تیرهای باربر سقف بر روی دیوار
۶۸.....	۱۲-۲-۴-۵ مهار نیروی رانش در سقف‌های قوسی
۶۹.....	۳-۴-۵ اصلاح سیستم سازه‌ای به صورت موضعی
۶۹.....	۱-۳-۴-۵ کامل نمودن مسیر بار
۶۹.....	۲-۳-۴-۵ مقطع قائم ساختمان
۶۹.....	۳-۳-۴-۵ ساختمان‌های مجاور
۷۰.....	۴-۴-۵ بهسازی سقف
۷۰.....	۱-۴-۴-۵ کاهش وزن سقف
۷۰.....	۲-۴-۴-۵ انسجام سقف
۷۰.....	۳-۴-۴-۵ تقویت طول تکیه‌گاهی تیرها
۷۰.....	۴-۴-۴-۵ اصلاح نسبت طول دهانه به عرض سقف
۷۰.....	۵-۴-۴-۵ تقویت بازشو در سقف
۷۰.....	۵-۴-۵ بهسازی اتصالات
۷۱.....	۱-۵-۴-۵ تقویت اتصال دیوارهای باربر متقاطع
۷۱.....	۲-۵-۴-۵ تقویت اتصال بین دیوارهای باربر و سقف
۷۲.....	۳-۵-۴-۵ تقویت اتصال بین تیغه‌ها و دیوارهای باربر
۷۲.....	۶-۴-۵ بهسازی اعضای غیر سازه‌ای
۷۲.....	۱-۶-۴-۵ مهار دیوارهای غیر باربر و تیغه‌ها
۷۲.....	۲-۶-۴-۵ سقف کاذب
۷۲.....	۳-۶-۴-۵ مهار نمای ساختمان
۷۲.....	۴-۶-۴-۵ مهار جان‌پناه و دودکش‌ها
۷۲.....	۵-۵ تحلیل
۷۳.....	فصل ششم: تفسیر
۷۵.....	مقدمه
۷۵.....	ت ۲-۲ مشخصات مصالح

۷۵	ت ۱-۲-۲ مقاومت فشاری مصالح بنایی
۷۹	ت ۲-۲-۲ مدول الاستیسیته مصالح بنایی در فشار
۸۱	ت ۳-۲-۲ مقاومت کششی مصالح بنایی
۸۵	ت ۵-۲-۲ حداقل تعداد آزمایش‌ها
۸۵	ت ۳-۲-۳ بازرسی وضعیت موجود
۸۵	ت ۳-۳-۲ آزمایش‌های تکمیلی
۸۶	ت ۲-۳-۳-۲ آزمایش فشاری قطری
۸۸	ت ۲-۳-۳ روش ارزیابی کیفی سریع
۸۸	ت ۳-۳-۳ روش ارزیابی کیفی تفصیلی
۸۹	ت ۱-۳-۳ پی
۸۹	ت ۲-۳-۳ وجود و وضعیت کلاف‌بندی
۹۰	ت ۳-۳-۳ دیوار
۹۰	ت ۱۱-۳-۳-۳ دیوار نسبی
۹۰	ت ۱۲-۳-۳-۳ مسیر بار
۹۰	ت ۱۳-۳-۳-۳ وضعیت انسجام ساختمان
۹۰	ت ۱۴-۳-۳-۳ نامنظمی در پلان
۹۰	ت ۱۵-۳-۳-۳ نامنظمی در ارتفاع
۹۰	ت ۴-۳-۳ سقف
۹۱	ت ۶-۳-۳ مصالح بنائی
۹۱	ت ۱-۶-۳-۳ واحد بنایی
۹۱	ت ۲-۶-۳-۳ ملات
۹۱	ت ۳-۴-۳ روش‌های تحلیل سازه
۹۱	ت ۱-۳-۴ تحلیل استاتیکی خطی
۹۲	ت ۲-۳-۴ تحلیل دینامیکی خطی
۹۲	ت ۳-۳-۴ تحلیل استاتیکی غیرخطی
۹۳	ت ۴-۴ رفتار درون صفحه‌ای دیوارها و پایه‌های مصالح بنایی
۹۴	ت ۱-۴-۴ سختی
۹۵	ت ۲-۴-۴ مقاومت
۹۵	ت ۵-۴ معیارهای پذیرش

ت ۱-۵ مقدمه	۹۵
ت ۲-۵ راهکارهای بهسازی	۹۶
ت ۳-۵ بهسازی کلی	۹۶
ت ۱-۳-۵ رفع نواقص پی	۹۷
ت ۲-۳-۵ اصلاح سیستم کلاف بندی	۹۷
ت ۳-۳-۵ افزایش انسجام ساختمان با کلاف بندی	۱۱۴
ت ۴-۳-۵ اصلاح دیوار	۱۱۴
ت ۵-۳-۵ افزودن مقاومت برشی ساختمان	۱۲۰
ت ۶-۳-۵ کامل کردن مسیر بار	۱۲۰
ت ۷-۳-۵ رفع نامنظمی	۱۲۰
ت ۱-۷-۳-۵ رفع نامنظمی در پلان	۱۲۱
ت ۲-۷-۳-۵ رفع نامنظمی در ارتفاع	۱۲۱
ت ۴-۵ بهسازی موضعی	۱۲۱
ت ۱-۴-۵ بهسازی موضعی سیستم کلاف بندی	۱۲۲
ت ۲-۴-۵ اصلاح دیوار به صورت موضعی	۱۲۲
ت ۳-۴-۵ اصلاح سیستم سازه‌ای به صورت موضعی	۱۲۳
ت ۴-۴-۵ بهسازی سقف	۱۲۳
ت ۵-۴-۵ بهسازی اتصالات	۱۲۹
ت ۱-۵-۴-۵ تقویت اتصال دیوارهای باربر متقاطع	۱۲۹
ت ۲-۵-۴-۵ تقویت اتصال بین دیوارهای باربر و سقف	۱۳۱
ت ۳-۵-۴-۵ تقویت اتصال دیوارهای غیر سازه‌ای	۱۳۳
ت ۶-۴-۵ بهسازی اعضای غیر سازه‌ای	۱۳۳
پیوست ۱	۱۳۵
پیوست ۲	۱۴۳
مراجع	۱۷۵

علایم

شتاب مبنای طرح	A
ضریب نشان دهنده اثرات شدت زلزله	AF
مساحت مقطع خالص دارای ملات	A_n
سطح برش	A_v
ضریب ارتباط تغییر مکان طیفی سیستم یک درجه آزادی به تغییر مکان بام سیستم چند درجه آزادی	C_0
ضریب تصحیح برای اعمال تغییر مکان غیر ارتجاعی	C_1
ضریب برای کاهش سختی و مقاومت اعضای سازه ای	C_2
ضریب تصحیح برای اعمال اثرات $P-\Delta$	C_3
ضریب اصلاح برای اعمال اثر مودهای بالاتر	C_m
ضریب نشان دهنده اثرات فاصله تا گسل	DF
مدول الاستیسیته مورد انتظار مصالح بنایی	E_{me}
نیروی زلزله وارد شده به طبقه i	F_i
مدول برشی مورد انتظار مصالح بنایی	G_{me}
ارتفاع ساختمان	H
ممان اینرسی برای سطح ناخالص مقطع ترک نخورده	I_g
طول دیوار یا پایه	L
میزان آسیب پذیری	L_R
مقاومت‌های مورد استفاده برای تلاش‌های کنترل شونده توسط تغییر شکل کرانه پایین مقاومت فشاری قائم دیوار یا پایه	Q_{CE}
مقاومت‌های مورد استفاده برای تلاش‌های کنترل شونده توسط نیرو	Q_{CL}
تلاش طراحی کنترل شونده توسط نیرو ناشی از بارهای ثقلی و زلزله	Q_{UF}
ضریب نشان دهنده اثرات کیفیت ساختمان	QF
شتاب طیفی	S_a

ضریب نشان دهنده اثرات خاک	SF
ضریب نشان دهنده اثرات شیب زمین	SLF
پیروید اصلی ساختمان	T
نیروی برشی وارد بر ساختمان	V
کرانه پایین مقاومت برشی برای پایه‌ها و دیوارها	V_{dt}
مقاومت مورد انتظار برشی دیوار بر اساس لغزش درز ملات	V_{bjs}
وزن موثر ساختمان	W
وزن موثر طبقه i	W_i
پارامتر مورد نیاز برای اندازه‌گیری مقاومت پسماند	c
پارامتر مورد نیاز برای اندازه‌گیری تغییر شکل	d
پارامتر مورد نیاز برای اندازه‌گیری تغییر شکل	e
تنش فشاری بارهای ثقلی	f_a
کرانه پایین مقاومت کششی قطری مصالح بنایی	f'_{dt}
مقاومت فشاری مورد انتظار مصالح بنایی	f_{me}
مقاومت کششی مورد انتظار مصالح بنایی	f_{te}
ارتفاع موثر دیوار یا پایه	h_{eff}
ارتفاع طبقه i	h_i
سختی دیوار	k
ضریب اصلاح بر مبنای رفتار غیرخطی	m
تعداد طبقات	n
مقاومت برشی مورد انتظار مصالح بنایی	V_{me}
مقاومت برشی ملات	V_{to}
تغییرلت جانبی موثر بین دو انتهای المان	Δ_{eff}
جابجایی حد تسلیم دیوار یا پایه	Δ_y
ضریب آگاهی	K

فصل اول

کلیات

۱-۱- مقدمه

ساختمان‌های با مصالح بنایی در ایران نسبتاً کوتاه هستند و تعداد طبقات آنها به ندرت از سه طبقه تجاوز می‌کند. منظور از ساختمان‌های بنایی غیرمسلح، ساختمان‌هایی است که در آنها تمام و یا قسمت عمده‌ای از بارهای قائم و جانبی، توسط دیوارهای با مصالح بنایی که عموماً از آجر، خشت، بلوک سیمانی و یا سنگ می‌باشند، تحمل می‌شود. کلاف‌های افقی و قائم در این ساختمان‌ها در صورت وجود، برای انسجام و یکپارچگی سیستم سازه‌ای به کار گرفته می‌شوند. برای بهسازی این نوع ساختمان‌ها با توجه به هدف بهسازی ابتدا باید ساختمان به لحاظ آسیب‌پذیری مورد ارزیابی قرار گیرد و نواقص آن مشخص شود، سپس این نواقص با استفاده از شیوه‌های بهسازی برطرف می‌شوند. هدف بهسازی بر اساس بخش (۴-۱) دستورالعمل بهسازی لرزه‌ای ساختمان‌های موجود انتخاب می‌شود.

۱-۲- محدوده کاربرد

ضوابط این دستورالعمل برای بهسازی ساختمان‌های با مصالح بنایی غیرمسلح، شامل کلاف‌دار و بدون کلاف، که در آنها تمام و یا قسمت عمده بارهای قائم و جانبی توسط دیوارهای آجری یا بلوک سیمانی و یا سنگی تحمل می‌شود، کاربرد دارد. بناهای خشتی و بناهای خاص از جمله بناهای تاریخی، مشمول ضوابط این دستورالعمل نمی‌شوند. از آنجا که دستورالعمل حاضر بر مبنای اصول عملکردی استوار است برای کلیه ساختمان‌های بنایی غیرمسلح قابل کاربرد می‌باشد، به‌ویژه استفاده از این دستورالعمل برای آن دسته از ساختمان‌های بنایی غیرمسلح که هدفی بالاتر از هدف بهسازی مبنای نیاز دارند و یا بیش از سه طبقه می‌باشند توصیه می‌گردد.

۱-۳- مراحل ارزیابی آسیب‌پذیری

ارزیابی آسیب‌پذیری، اولین گام در انجام مطالعات بهسازی است. در این گام، نواقص ساختمان مشخص می‌شود و سپس با استفاده از روش‌های بهسازی این نواقص برطرف می‌شوند. مراحل انجام ارزیابی آسیب‌پذیری به شرح زیر است:

۱-۳-۱- گردآوری اطلاعات اولیه

در این مرحله اطلاعات زیر به عنوان اطلاعات اولیه گردآوری می‌شوند:

- شناخت خواسته‌های کارفرما؛
- مشخص نمودن نوع ساختمان از نظر اهمیت مطابق بخش (۱-۷) آیین‌نامه طراحی ساختمان‌ها در برابر زلزله (استاندارد ۲۸۰۰)؛
- مشخصات عمومی و فنی ساختمان (شامل پلانهای موقعیت شهری و هم‌جواری، اطلاعات عمومی ساختمان از قبیل سال ساخت، سطح زیربنا، تعداد افراد حاضر در ساختمان، نوع کاربری ساختمان، اسناد و مدارک مربوط به ساخت ساختمان از قبیل نقشه‌های معماری و سازه و درنهایت تهیه نقشه‌های معماری در صورت عدم وجود آن‌ها)؛
- مشخصات محل ساختمان از نظر شرایط ساختگاه و خطر زلزله.

۱-۳-۲- بازرسی وضعیت موجود

وضعیت موجود ساختمان از لحاظ نحوه ساخت‌وساز، مطابق بخش (۲-۳) این دستورالعمل بازرسی می‌شود. در این بازرسی، به موارد زیر بایستی توجه شود:

- ارزیابی اطلاعات اولیه جمع‌آوری شده ساختمان موجود بر اساس هدف بهسازی؛
- بازرسی وضعیت اعضا و اجزا و ارزیابی عواملی مانند وارفتگی، ترک‌خوردگی، افتادگی و ضعف‌های اجرایی در قطعات اصلی و غیر اصلی؛
- بازرسی وضعیت پیکربندی، شکل هندسی اعضا و اجزا، وجود و یا عدم وجود پیوستگی در مسیرهای انتقال بار، انسجام ساختمان، نامنظمی در پلان و ارتفاع؛
- ارزیابی شرایط دیگری که در عملکرد ساختمان موجود تأثیر داشته باشند، از قبیل: ساختمان‌های مجاور، اجزای غیرسازه‌ای و تغییرات داده شده بعد از ساخت اولیه.

دامنه اطلاعات جمع‌آوری شده از وضعیت موجود ساختمان موردنظر، در سه سطح اطلاعات حداقل، متعارف و جامع، مطابق بندهای (۱-۵-۲-۲) تا (۳-۵-۲-۲) دستورالعمل بهسازی لرزه‌ای ساختمان‌های موجود تعیین می‌شود. سطح اطلاعات، با توجه به هدف بهسازی مطابق جدول (۱-۲) دستورالعمل بهسازی لرزه‌ای ساختمان‌های موجود تعیین می‌شود. با انتخاب هدف بهسازی و سطح اطلاعات نحوه ارزیابی وضعیت موجود شامل بازرسی‌های عینی و جامع و همچنین، برنامه آزمایش‌ها مشخص می‌شود.

۱-۳-۳- ارزیابی کیفی آسیب‌پذیری

بعد از جمع‌آوری اطلاعات و بازرسی وضعیت موجود، ساختمان مطابق فصل ۳، ارزیابی کیفی آسیب‌پذیری می‌شود.

۱-۳-۴- ارزیابی کمی آسیب‌پذیری

در صورتی که طبق ارزیابی کیفی آسیب‌پذیری که در فصل ۳ شرح داده می‌شود، ساختمان آسیب‌پذیر باشد، برای تعیین دقیق میزان آسیب، نیاز به بررسی کمی آسیب‌پذیری است. این ارزیابی مطابق فصل ۴ انجام می‌شود.

۱-۴- بهسازی

بعد از انجام ارزیابی‌های کیفی و کمی آسیب‌پذیری و مشخص شدن دقیق ضعفها، لازم است ساختمان برای رسیدن به سطح عملکرد مورد نظر، مورد بهسازی قرار گیرد، برخی از راهکارهای بهسازی ساختمانهای بنایی غیرمسلح در فصل ۵ ارائه شده است.

فصل دوم

مشخصات مصالح و

بازرسی وضعیت موجود

۲-۱- مقدمه

برای برآورد مناسب از رفتار ساختمان، علاوه بر وضعیت اعضاء، هندسه و پیکربندی باید مشخصات مصالح مصرفی در ساختمان نیز مشخص شود. این بخش، به ضوابط مربوط به تعیین مشخصات مصالح و نحوه بررسی وضعیت موجود ساختمان اختصاص دارد. مطمئن‌ترین راه اطلاع از مشخصات مصالح، انجام آزمایش برای تعیین مشخصات موردنیاز می‌باشد. نوع و تعداد آزمایش‌های لازم، به دقت اطلاعات موجود سازه‌ای، کیفیت و شرایط فیزیکی مصالح و اجزای ساختمان بستگی دارد. وجود هرگونه اطلاعات مستند از نوع و مشخصات مصالح استفاده شده در اجزاء و اتصالات ساختمان، حائز اهمیت بوده و می‌تواند از تعداد آزمایش‌های لازم بکاهد. تعیین مشخصات مصالح طبق بند (۲-۲) انجام می‌شود و بازرسی وضعیت موجود نیز بر اساس ضوابط بند (۳-۲) انجام می‌شود. وسعت آزمایش‌های انجام شده و نحوه ارزیابی وضعیت موجود ساختمان، ملاک تعیین ضریب آگاهی بر اساس ضوابط بند (۴-۲) می‌باشد.

۲-۲- مشخصات مصالح

مشخصات مصالح اعضا و اجزای به‌کار رفته در ساختمان مطابق ضوابط این بخش استخراج می‌گردد. مشخصات مورد انتظار مصالح بنایی، متوسط مقادیر به‌دست آمده از آزمایش‌های انجام شده می‌باشد و کرانه پایین مشخصات مصالح بنایی نیز از متوسط منهای یک انحراف معیار مقادیر آزمایش‌ها تعیین می‌شود.

مشخصات اسمی مصالح بنایی، یا به عبارتی مقادیر استفاده شده در اسناد و مدارک ساخت‌وساز نیز، به عنوان کرانه پایین مشخصات مصالح در نظر گرفته می‌شود.

همچنین، می‌توان مشخصات مورد انتظار را از مقادیر کرانه پایین، به‌دست آورد. در این صورت برای به‌دست آوردن مقادیر مقاومت مورد انتظار، مقادیر کرانه پایین باید در ضریبی که در جدول (۱-۲) آورده شده است، ضرب شود.

جدول (۱-۲) ضرایب تبدیل کرانه پایین مشخصات به مشخصات مورد انتظار

ضریب	خصوصیت
۱/۲	مقاومت فشاری
-	مدول الاستیسیته در فشار*
۱/۲	مقاومت کششی
۱/۲	مقاومت برشی

*مدول الاستیک در فشار، ۵۵۰ برابر مقاومت فشاری در نظر گرفته می‌شود.

۱-۲-۲- مقاومت فشاری مصالح بنایی (f_{me})

سه روش برای اندازه‌گیری مقاومت فشاری مورد انتظار مصالح بنایی، f_{me} ، وجود دارد که دو روش آن به صورت انجام آزمایش بر روی منشورهایی است که از دیوار مصالح بنایی بیرون کشیده شده و به آزمایشگاه منتقل می‌شوند. روش سوم به صورت درجا و با قرار دادن یک جک مسطح^۱ در دیوار مصالح بنایی موجود، انجام می‌شود.

در روش اول، به منشورهای نمونه‌برداری شده از دیوار بنایی موجود، فشار وارد کرده و آنقدر تنش فشاری قائم را افزایش می‌دهند تا به اوج مقاومت برسد.

منشور مورد آزمایش، بایستی شرایط زیر را داشته باشد:

الف- دارای حداقل ارتفاع ۴۰ سانتیمتر باشد.

ب- نسبت ارتفاع به ضخامت آن، بیش‌تر از ۲ باشد.

ج- حداقل دارای سه ردیف واحد بنایی باشد.

مزیت این روش، انجام آزمایش در شرایط کنترل شده آزمایشگاهی و اندازه‌گیری کرنش برای تعیین مدول الاستیسیته است. از معایب این روش، کاهش مقاومت فشاری منشور در هنگام بیرون کشیدن از دیوار و محدود بودن تعداد نمونه‌ها، به علت هزینه بالای نمونه‌برداری و سپس پرکردن محل آن است.

۱- نوعی جک هیدرولیکی که جهت آزمایش درجا، در شکاف ایجاد شده در دیوار، قرار داده می‌شود.

در روش دوم، نمونه‌های آزمایشگاهی با استفاده از الگوی منشورهایی که از دیوار بیرون کشیده شده است، شبیه‌سازی می‌شود، برای شبیه‌سازی نسبت اختلاط و ساخت ملات برای نمونه‌های آزمایشگاهی، از آنالیز شیمیایی استفاده می‌شود.

مزیت این روش، همان مزیت روش اول است و از معایب آن این است که آثار دما، رطوبت و خزش را نمی‌توان شبیه‌سازی کرد.

در روش سوم، شکافی در محل ملات دیوار بنایی ایجاد می‌شود. با قرارگیری جک مسطح هیدرولیکی در شکاف، فشار لازم وارد می‌شود، تا قسمت مورد نظر از دیوار بنایی در معرض تنش قائم قرار گیرد. این فشار تا آنجا افزایش پیدا می‌کند که فاصله نقاط بالا و پایین شکاف (که به وسیله گیج^۱ نصب شده، اندازه گرفته می‌شود)، کاهش یابد.

مزیت این روش، اندازه‌گیری مقاومت به صورت درجا و همچنین، غیرمخرب بودن آن است. عیب این روش آن است که انواعی از جک‌های مسطح، قادر به رسیدن به فشارهای بالا نیستند.

در هر حال، مقادیر پیش فرض کرانه پایین مقاومت فشاری، نباید از 60 kg/cm^2 برای مصالح با شرایط خوب، 40 kg/cm^2 برای مصالح با شرایط متوسط و 20 kg/cm^2 برای مصالح با کیفیت بد تجاوز کند.

۲-۲-۲- مدول الاستیسیته مصالح بنایی در فشار (E_{me})

مدول الاستیسیته مصالح بنایی در فشار، E_{me} ، به دو روش تعیین می‌شود؛ در روش اول، منشورهایی از دیوار موجود بیرون آورده و به آزمایشگاه منتقل می‌شود و آزمایش‌هایی مشابه آزمایش مقاومت فشاری که شرح داده شد، بر روی آن‌ها انجام می‌شود؛ تنها این تفاوت وجود دارد که در آزمایشگاه، گیجی برای ثبت تغییر شکل‌ها قرار داده می‌شود، تا بتوان کرنش‌ها را ثبت و مدول الاستیسیته را محاسبه کرد.

در روش دوم، که به صورت درجا انجام می‌شود؛ دو شکاف به فاصله چهار تا شش ردیف از المان‌های بنایی در قسمت ملات دیوار ایجاد می‌شود و سپس با قراردادن جک‌های مسطح هیدرولیکی در شکاف‌ها فشار لازم اعمال می‌شود تا قسمت مورد نظر از دیوار در معرض تنش قائم قرار گیرد. مقدار فشار اعمالی توسط جک‌ها، در این آزمایش تا کمتر از نصف مقاومت مصالح، کافی است. تغییر شکل، به وسیله گیج‌ها اندازه گیری می‌شود و کرنش از تقسیم این تغییر شکل بر فاصله بین گیج‌ها به دست می‌آید.

مدول الاستیسیته، E_{me} ، از شیب منحنی تنش-کرنش بین ۵ درصد و ۳۳ درصد مقاومت فشاری نهایی محاسبه می‌شود. معمولاً مقدار مدول الاستیسیته، ۵۵۰ برابر مقاومت فشاری مورد انتظار در نظر گرفته می‌شود.

$$E_{me} = 550 f_{me} \quad (1-2)$$

۲-۲-۳- مقاومت کششی مصالح بنایی (f_{te})

آزمایش مقاومت کششی برای خمش خارج از صفحه به دو روش انجام می‌شود: در روش اول، این مقاومت به وسیله روشی به نام قید چرخشی^۱ به دست می‌آید. بدین ترتیب که قیدی در بالای نمونه قرار داده می‌شود و به آن لنگر خمشی حول محور ضعیف اعمال می‌شود تا واحدهای بنایی بالایی گسیخته شود. تنش کششی خمشی، f_{te} ، به وسیله تقسیم ظرفیت خمشی، M ، بر مدول مقطع دیوار، S ، به دست می‌آید.

$$f_{te} = \frac{M}{S} \quad (2-2)$$

$$S = \frac{I}{C} \quad (3-2)$$

در روابط فوق، I ممان اینرسی مقطع دیوار و C فاصله دورترین تار از تار خنثی است.

آزمایش فوق می‌تواند در دو حالت، انجام شود؛ در حالت اول، آزمایش بر روی نمونه بیرون کشیده شده از دیوار انجام می‌شود، ولی در حالت دوم، آزمایش به صورت درجا و بر روی قسمتی از دیوار انجام می‌شود که در این حالت، برای جداسازی قسمت مورد آزمایش از کل دیوار، شکاف‌های قائمی در دو طرف قسمت مورد آزمایش، ایجاد می‌شود.

روش دوم آزمایش مقاومت کششی، شامل بیرون کشیدن نمونه از دیوار و اعمال خمش حول محور ضعیف، توسط دو بار نقطه‌ای در یک سوم‌های دهانه و یا توسط بار گسترده یکنواخت است. مقاومت کششی، f_{te} ، به وسیله تقسیم بیشترین لنگر ایجاد شده M ، بر مدول مقطع نمونه k ، به دست می‌آید. مقادیر پیش فرض کرانه پایین مقاومت کششی، $1/4 \text{ kg/cm}^2$ برای مصالح با شرایط خوب و 0 Nkg/cm^2 برای مصالح با شرایط متوسط و صفر برای مصالح با شرایط می‌باشد.

مقاومت کششی دیوارهای مصالح بنایی تحت بارهای جانبی درون صفحه، بایستی معادل مقاومت کششی آن‌ها در خمش خارج از صفحه فرض شود، مگر آن‌که، آزمایشی برای این منظور انجام شود.

۲-۲-۴- مقاومت برشی مصالح بنایی (v_{me})

ردیف خارجی دیوار، تحت آزمایش برشی قرار می‌گیرد. این آزمایش با جابجایی یک آجر نسبت به آجرهای مجاور صورت می‌گیرد. آجرهای دو طرف آجر تحت آزمایش، باید برداشته شوند و دو سطح در درزهای قائم باید قبل از آزمایش به خوبی تمیز شوند. سپس با اندازه‌گیری نیروی مورد نیاز برای جابجایی آجر، مقاومت برشی مشخص می‌شود. مقاومت برشی بر اساس دو سطح آجر در درزهای افقی و در اولین حرکت آجر محاسبه می‌شود. برای محاسبه مقاومت برشی، باید تنش ناشی از بار ثقلی در محل آزمایش از نتیجه آزمایش کسر شود. مقاومت برشی ملات از رابطه زیر محاسبه می‌شود:

$$V_{to} = \frac{V_{test}}{A_b} - \sigma_{D+L} \quad (4-2)$$

در این رابطه:

V_{test} : بار اعمالی در آزمایش در اولین جابجایی؛

A_b : مجموع سطوح ملات بالا و پایین واحد مورد آزمایش؛

σ_{D+L} : تنش ناشی از بارهای ثقلی در محل آزمایش است.

مقاومت برشی مورد انتظار برای المان بنایی از رابطه زیر به دست می‌آید:

$$v_{me} = 0.56 v_{te} + 0.75 \frac{P_D}{A_n} \quad (5-2)$$

در این رابطه :

P_D : نیروی فشاری ثقلی اعمال شده در بالای دیوار تحت اثر بار مرده؛

A_n : سطح مقطع خالص دیوار؛

v_{te} : متوسط مقاومت برشی آزمایش شده است.

در بلوک‌های سیمانی و آجری سوراخ‌دار A_b باید براساس سطح مقطع خالص محاسبه شود.

مقدار مقاومت برشی ملات، v_{te} ، نباید از 7 kg/cm^2 فراتر رود.

مقادیر پیش فرض برای کرانه پایین مقاومت برشی نباید از 2 kg/cm^2 برای مصالح با شرایط خوب،

$1/5 \text{ kg/cm}^2$ برای مصالح با شرایط متوسط و 1 kg/cm^2 برای مصالح با شرایط بد فراتر رود.

در صورت پر نبودن درزهای قائم بین واحدهای بنایی از ملات، باید مقاومت برشی درون صفحه و

مقاومت خمشی خارج از صفحه دیوار، ۵۰ درصد مقادیر محاسبه شده برای دیوار کامل منظور شود. مگر

آن که این درزها با ملات جدید و به صورت مناسب پر شوند.

۲-۲-۵- مدول برشی مصالح بنایی (G_{me})

مدول برشی مورد انتظار مصالح بنایی، G_{me} ، ۴۰ درصد مدول الاستیسته مصالح بنایی در فشار، در نظر

گرفته می‌شود.

۲-۲-۶- حداقل تعداد آزمایش‌ها

در صورتی که مدارک و گزارش آزمایش مصالح موجود باشد، نیاز به انجام آزمایش نیست. در غیر

این صورت، حداقل تعداد آزمایش‌ها بدین صورت در نظر گرفته می‌شود:

۲-۲-۶- الف آزمایش‌های متعارف

اگر مقاومت طراحی معینی برای مصالح در دست باشد و کیفیت مصالح خوب و یا متوسط باشد، باید حداقل یک آزمایش، از هر نوع از مصالح بنایی که مقاومت متفاوتی دارند انجام شود. در این حالت حداقل تعداد آزمایش‌ها سه آزمایش از کل ساختمان می‌باشد. برای مصالح ضعیف انجام آزمایش‌های اضافی، برای تعیین دقیقتر مقادیر مشخصات مصالح، لازم است.

اگر مقاومت طراحی معینی از مصالح در دست نباشد، حداقل یک آزمایش از هر نوع از اجزای ساختمان و حداقل شش آزمایش از کل ساختمان بایستی انجام شود.

۲-۲-۶- ب آزمایش‌های جامع

برای مصالح با کیفیت خوب و متوسط، اگر مدارک مربوط به خصوصیات مصالح مصرفی در ساختمان موجود باشد، حداقل انجام سه آزمایش برای هر نوع مصالح، در هر سه طبقه و یا هر ۳۰۰ مترمربع از سطح دیوار لازم است؛ در غیر این صورت، حداقل تعداد آزمایش‌ها از سه آزمایش به شش آزمایش افزایش پیدا می‌کند.

انجام حداقل دو آزمایش برای هر دیوار یا هر امتداد دیوار الزامی است و بایستی حداقل هشت آزمایش برای ساختمان انجام شود.

برای مصالح با شرایط ضعیف، آزمایش‌های اضافی جهت تعیین دقیق‌تر مقادیر مشخصات مصالح و یا از آزمایش‌های غیرمخرب ارزیابی وضعیت موجود به منظور کمی کردن تغییرات مقاومت مصالح مطابق قسمت مربوطه بهره جست.

نمونه‌های آزمایش، باید از محل‌هایی گرفته شود که نشان‌دهنده خصوصیات مواد در کل ساختمان باشد و تغییرات حین ساخت در نقاط مختلف، تغییرات فرسایش سطوح خارجی، تغییرات شرایط داخلی و اثرات تخریبی دیگر، لحاظ شود.

برای مصالح بنایی با کیفیت متفاوت، انجام دادن آزمایش‌های اضافی، برای تخمین مقاومت مصالح در نواحی که نسبت به خصوصیات مقاومتی آن تردید وجود دارد، لازم است.

اگر ضریب تغییرات $(C.O.V)^1$ در اندازه گیری‌ها از ۲۵٪ تجاوز کند، تعداد آزمایشها حداکثر تا دو برابر افزایش می‌یابد. با انجام دادن این آزمایش‌های اضافی، اگر ضریب تغییرات از حد فوق پایین‌تر نیاید، استفاده از این داده‌ها، محدود به روند تحلیل استاتیکی خطی می‌شود.

۲-۳- بازرسی وضعیت موجود

اهداف بازرسی وضعیت موجود عبارتند از :

- بررسی وضعیت فیزیکی اجزاء اصلی و غیراصلی و بررسی کاهش کیفیت آنها؛
- بررسی وجود و پیکربندی اجزاء و اتصالات مربوط؛ همچنین بررسی پیوستگی مسیر بار؛
- بررسی شرایط دیگر مانند وجود و نحوه اتصال نما، دیوارهای مشترک مجاور، وجود اجزاء غیرسازه‌ای و محدودیت‌های بهسازی که عملکرد ساختمان را تحت تأثیر قرار می‌دهد.

شرایط فیزیکی اجزای سازه‌ای، اعضای موجود و اتصالات آنها، بایستی برای بررسی کاهش کیفیت واحدهای بنایی ارزیابی شود. کاهش کیفیت شامل آثار محیطی (مثل آتش‌سوزی، مواد شیمیایی و...) یا اثرات بارگذاری جاری و یا بارگذاری‌های گذشته (مثل زلزله‌های قبلی) می‌باشد. همچنین سازه‌های بنایی مستعد انقباض و انبساط تحت شرایط دمایی و رطوبتی مختلف هستند. در بازرسی وضعیت موجود، بایستی مسائل مربوط به پیکربندی مانند عدم پیوستگی و اتصالات نامناسب بین دیوارها و پی بررسی شود.

بازرسی وضعیت موجود بایستی شامل بررسی المان‌های سازه‌ای اصلی و غیراصلی باشد. اگرچه روکش (نما) مصالح بنایی جزء سیستم سازه‌ای نیست، ولی شرایط و ملحقات نما بایستی بررسی شود. آزمایش‌های مخرب و غیرمخرب برای بررسی قسمت‌های درونی سازه مصالح بنایی لازم است. برداشتن موضعی پوشش‌های سطح دیوارهای مصالح بنایی برای نمایان شدن اتصالات مصالح بنایی و المان‌های

1-Coefficient of Variations

مجاور بایستی انجام شود. تعداد چنین بررسی‌هایی، بستگی به پیچیدگی‌های سازه و همچنین وجود و یا عدم وجود نقشه‌های طراحی دارد.

۲-۳-۱- بازرسی عینی

باید موقعیت و اندازه تمام دیوارهای باربر و برشی با مصالح بنایی، مشخص گردد. همچنین نوع، موقعیت و نحوه قرارگیری دیوارها بایستی مورد توجه قرار گیرد. اندازه‌های کلی المان‌های مصالح بنایی شامل ارتفاع، طول و ضخامت دیوارها، اندازه‌گیری شده و یا از روی نقشه‌ها تعیین می‌شود. محل و اندازه بازشوهای در و پنجره، بایستی اندازه‌گیری شود و یا از روی نقشه‌ها تعیین شود. همچنین توزیع بار ثقلی بر روی دیوارهای باربر بایستی تعیین شود.

وجود و یا عدم وجود کلاف‌های قائم و افقی تراز پی و زیر سقف بررسی شود و در صورت وجود، محل و موقعیت قرارگیری آن‌ها مشخص شود. همچنین، نوع کلاف‌ها از قبیل، بتنی، فولادی یا چوبی و تعداد و نوع آرماتورهای به کاررفته در کلاف‌های بتنی معین شود.

نوع و شرایط ملات بایستی تعیین شود؛ ملات بایستی از لحاظ فرسایش، هوازگی، ساییدگی و از لحاظ سفتی و بندکشی مجدد به علت ترکها، فضاهای خالی داخل مصالح ملات، اجزای ضعیف و فرسایش، بررسی شود. ترکهای افقی در بندهای افقی و ترکهای عمودی در بندهای عمودی و همچنین ترکهای قطری نزدیک بازشوها بایستی مدنظر باشد.

بررسی‌ها بایستی مستقیم بودن المانهای عمودی را مشخص کند. شکم‌دادگی، موج‌دار بودن و غیرشاقولی بودن دیوارها و شرایط جان‌پناه‌ها و دودکش‌ها بررسی شود. شرایط و ملحقات نما نیز بایستی مدنظر قرار گیرد.

نوع سقف از قبیل طاق ضربی، تیرچه بلوک و غیره، همچنین یکپارچه بودن، صلیبیت و نوع مصالح مصرفی در آن بررسی و مشخص شود.

اتصال بین دیوارهای مصالح بنایی و همچنین، بین دیوار و کف طبقات و پشت بام بایستی بررسی شود تا جزئیات و شرایط آن مشخص شود. اگر نقشه‌های ساخت در دسترس باشد، حداقل سه نمونه برای هر نوع اتصال (مثلاً سقف به دیوار؛ دیوار به دیوار) بررسی می‌شود. اگر هیچ نقشه‌ای در دست نباشد،

بایستی نمونه‌هایی به عنوان نماینده، برای بررسی نحوه اتصال در نظر گرفته شوند. اگر نقشه‌ها موجود نبوده و یا تفاوت‌هایی بین نقشه‌ها و سازه اجرا شده مشاهده شود نمونه‌های تصادفی اتصالات بایستی بازرسی شود، تا الگوی اتصالات مشخص شود.

۲-۳-۲- بازرسی جامع

برای دستیابی به سطح اطلاعات جامع، باید آزمایش‌های غیرمخرب زیر، برای کمی کردن سنجش‌های انجام شده و اطمینان از یکنواختی کیفیت ساخت و یا زوال در اجزا و المانها انجام شود:

- سرعت پالس مکانیکی یا فراصوت، برای مشخص کردن تغییرات در چگالی و مدول الاستیسیته مصالح و همچنین تعیین وجود ترک و عدم پیوستگی؛
- رادیوگرافی برای تعیین محل فولاد تسلیح.

در این حالت نیز تعداد آزمایش‌ها بر اساس بند (۲-۲-۶) تعیین می‌شود.

۲-۳-۲-۱- سرعت پالس فراصوت

اندازه‌گیری سرعت عبور پالس از میان دیوار، می‌تواند مشخص‌کننده تغییرات در چگالی و مدول الاستیسیته مصالح، همچنین وجود ترک و عدم پیوستگی‌ها باشد. زمان عبوری برای پالس‌ها از میان دیوار (روش مستقیم) یا از بین دو نقطه در یک طرف دیوار (روش غیر مستقیم) اندازه‌گیری می‌شود و برای تفسیر سرعت موج، مورد استفاده قرار می‌گیرد.

ابزار آزمایش با فرکانسهای موج در محدوده ۵۰ کیلوهرتز برای مصالح بنایی دارای قابلیت مناسبی است؛ فرکانس‌های بالاتر به دلیل طول موج کوتاه و میرایی زیاد با شرایط فیزیکی مصالح بنایی سازگار نبوده و توصیه نمی‌شود. در انتخاب محل‌های آزمایش، بایستی دقت کرد تا محدوده‌های با خصوصیات متفاوت مشخص شوند. نقشه‌های سرعت موج عبوری در حالت مستقیم قابل رسم است و در نتیجه، همگن بودن کلی دیوار در ارتفاع تعیین می‌شود. در روش آزمایش غیرمستقیم، فاصله افقی یا عمودی در مقابل زمان عبور برای تعیین تغییرات سرعت موج رسم می‌شود (شیب منحنی). تغییرات ناگهانی در شیب مشخص کننده مکان ترک یا نقص می‌باشد. روشهای فراصوت برای مصالح با کیفیت پایین یا مدول کم

و یا ترکهای ریز قابل کاربرد نیست. این روش، به سطح مورد آزمایش و مواد اتصال دهنده استفاده شده بین ترانس دیوسر^۱ یا گیرنده و آجر و همچنین فشار اعمالی به ترانس دیوسر حساس می‌باشد.

۲-۲-۳-۲- سرعت پالس مکانیکی

آزمایش سرعت پالس مکانیکی، شامل ضربه زدن به دیوار با چکش و ایجاد صدا و اندازه‌گیری زمان عبور موج صوتی از میان گیج‌های مشخص می‌باشد. چکش ضربه به نیروسنج الکترونیکی یا شتاب‌سنج برای تعیین زمان ضربه مجهز است، شتاب‌سنج دیگری هم در یک فاصله معین از محل ضربه، برای تعیین زمان رسیدن موج به دیوار نصب شده است. سرعت پالس، از تقسیم کردن فاصله گیج به زمان رسیدن پالس به دست می‌آید. شکل و محتوای موج تولیدی با تغییر کلاهدک ضربه چکش تغییر می‌کند. پالس ایجاد می‌شود در این روش، فرکانس پایین‌تر و محتوای انرژی بالاتر از پالس فراصوت داراست که در نتیجه، فاصله بیشتری را می‌تواند طی کند و حساسیت کمتری به تغییرات مصالح و ترکهای کوچک دارد. روش پالس مکانیکی، در صورتی به‌جای روش پالس فراصوت استفاده می‌شود که خصوصیات متوسط کلی از یک قسمت بزرگ از مصالح مدنظر باشد.

۲-۲-۳-۲- رادیوگرافی

با استفاده از دستگاههای رادیوگرافی، محل مسلح کننده‌های فولادی در دیوارهای مصالح بنایی تشخیص داده می‌شود. این وسایل همچنین جهت تعیین محل کلاف‌ها و لوله‌ها مناسب هستند. با این روش، طول وصله‌ها را نمی‌توان تشخیص داد و در محل‌هایی که تراکم آرماتور زیاد است قابلیت چندانی ندارد. در صورتی که، شرایط فیزیکی سازه اجازه دهد، عملیات سونداژ کلاف‌ها را می‌توان به‌جای انجام این آزمایش، جایگزین کرد.

۱- دستگاه گیرنده امواج که در آزمایش سرعت پالس فراصوت روی عضو مورد آزمایش نصب می‌گردد. (*transducer*)

۲-۳-۳-۲- آزمایش‌های تکمیلی

آزمایش‌های تکمیلی برای افزایش سطح اطمینان از خصوصیات مصالح بنایی و در نتیجه استفاده از ضریب آگاهی بزرگتر، مطابق بند مربوط انجام می‌شود. در نتیجه انجام این آزمایش‌ها اجباری نیست. در ادامه آزمایش‌هایی را که امکان انجام آن وجود دارد، تشریح می‌شود:

۲-۳-۳-۱- آزمایش سختی سطح

سختی سطح خارجی ردیف مصالح بنایی با استفاده از چکش ارتجاعی اشمیت قابل اندازه‌گیری است. تحقیقات نشان می‌دهد که تکنیک مورد استفاده، به تفاوت مقاومت مصالح حساس می‌باشد، ولی به تنهایی برای تعیین مقاومت مطلق قابل کاربرد نیست. چکش نوع N (5000 lb) برای مصالح با مقاومت معمولی و نوع L (1600 lb) برای مصالح با مقاومت پایین پیشنهاد می‌شود. ضربات در همان محل آزمایش، تا زمانی که قرائت سازگار به دست آید، ادامه پیدا می‌کند. چرا که سختی سطح، قرائت‌های اولیه را تحت تأثیر قرار می‌دهد. قابل ذکر است که این روش، به ترک‌های موجود حساس نیست و انجام دادن آن فقط به ردیف خارجی محدود می‌شود.

۲-۳-۳-۲- آزمایش فشاری قطری

در این آزمایش، پانل مربعی مصالح بنایی، در دو گوشه امتداد قطری، تحت اثر نیروی فشاری قرار می‌گیرد تا ترک بخورد. مقاومت برشی از نیروی فشاری قطری بر اساس توزیع تئوریک برش و تنش نرمال، برای محیط پیوسته الاستیک همگن استنتاج می‌شود. با استفاده از همین تئوری، مدول برشی از تنش فشاری قطری اندازه‌گیری شده، استخراج می‌شود.

برون‌یابی اطلاعات آزمایش برای دیوار با مصالح بنایی واقعی دشوار است، به این دلیل که نسبت برش به تنش عمودی برای نمونه آزمایش، برابر مقدار ثابت واحد گرفته شده است. همچنین، توزیع تنش عمودی و برش در عرض بندهای افقی برای دیوار واقعی همانند نمونه آزمایش شده یکنواخت نیست. اطلاعات به دست آمده از این آزمایش برای بررسی رفتار غیرخطی مفید نیست. زیرا توزیع‌های تئوریک

تنش، نمایانگر بازتوزیع تنش‌ها بعد از ترک اولیه نیستند. پانل‌های مورد آزمایش بایستی حداقل ۰/۴ مترمربع باشند.

۲-۴- ضریب آگاهی

مقدار ضریب آگاهی مطابق ضوابط بند (۲-۲-۵-۴) دستورالعمل بهسازی لرزه‌ای ساختمان‌های موجود تعیین می‌شود، ولی در صورتی که یکی از شرایط زیر صادق باشد مقدار ضریب آگاهی را می‌بایست برابر ۰/۷۵ اختیار کرد:

- در خلال بازرسی اعضا، خرابی و زوال یافتگی مشاهده شود، به نحوی که برای اطلاع از چگونگی رفتار اعضا، نیاز به انجام آزمایش‌های اضافی باشد؛ اما آزمایش‌ها انجام نگیرد و لذا استفاده از ضریب $K = I$ قابل توجیه نیست.
- در صورتی که مشخصات فیزیکی اعضا، دارای ضریب تغییرات بزرگتر از ۰/۲۵ باشد.

فصل سوم

ارزیابی کیفی آسیب پذیری

۳-۱- مقدمه

روش‌های ارزیابی آسیب‌پذیری به دو دسته کیفی و کمی تقسیم می‌شوند. روش کیفی که در این فصل به آن پرداخته می‌شود، خود به دو دسته روش‌های سریع و تفصیلی تقسیم شده که به ترتیب در قسمتهای (۳-۲) و (۳-۳) توضیح داده می‌شود. به‌طور کلی، در این روش‌ها، با بازدید از ساختمان و بررسی اجزای مختلف ساختمان، کیفیت هر یک از این اجزا مشخص شده و با استفاده از روش ارائه شده، کیفیت آن‌ها به کمیت تبدیل می‌شود.

۳-۲- روش ارزیابی کیفی سریع

روش ارزیابی کیفی سریع، بیشتر برای اولویت‌بندی ساختمان‌ها، برای بهسازی به‌کار می‌رود، چون از سرعت عمل بالایی در ارزیابی آسیب‌پذیری برخوردار است. در این روش، ۱۰ پارامتر کلی مؤثر در میزان آسیب‌پذیری ساختمان در نظر گرفته می‌شود؛ پس از بازدید از ساختمان و برداشت مشخصات و ویژگی‌های ساختمان، از جدول (۳-۱) به هر یک از پارامترهای این روش، عددی نسبت داده می‌شود. درصد آسیب‌پذیری با استفاده از اعداد نسبت داده شده به هر پارامتر، از رابطه (۳-۱) به دست می‌آید. در این رابطه، L_1 تا L_{10} اعداد نسبت داده شده به هر یک از پارامترهای ۱۰ گانه، با استفاده از جدول (۳-۱) تعیین می‌شود. A ، شتاب مبنای طرح ارائه شده توسط استاندارد ۲۸۰۰ برای منطقه مورد مطالعه و L_R درصد آسیب‌پذیری به روش کیفی سریع است.

$$L_R = 0.45 \times [L_3 + L_4 + L_5 + L_6 + L_7] \times L_1 \times L_2 \times L_8 \times L_9 \times L_{10} \times (7.5 A - 1) \leq 100 \quad (3-1)$$

جدول ۳-۱ پارامترها و ضرایب مربوط به روش کیفی سریع

ردیف	پارامتر و ضریب آن	زیر پارامتر	ضریب خسارت (L)
۱	شیب زمین θ	$0^\circ \leq \theta \leq 15^\circ$	۱
		$15^\circ < \theta \leq 30^\circ$	۱/۱
		$30^\circ < \theta$	۱/۲
۲	نوع خاک	خاک نوع I	۱
		خاک نوع II	۱/۰.۵
		خاک نوع III	۱/۱
		خاک نوع IV	۱/۱.۵
۳	پی	مناسب	۵
		نا مناسب	۲۰
۴	دیوار سازه‌ای	دیوار سازه‌ای با کلاف افقی و قائم	۱۵
		دیوار سازه‌ای با کلاف افقی	۲۵
		دیوار سازه‌ای بدون کلاف	۳۵
۵	سقف	دال بتن مسلح	۵
		تیرچه بلوک	۱۵
		طاق ضربی	۲۰
		تیر چوبی	۲۵
۶	پیشامدگی	تطابق با استاندارد ۲۸۰۰	۰
		عدم تطابق با استاندارد ۲۸۰۰	۱۰
۷	پلان ساختمان	مقارن	۰
		نامقارن	۱۰
۸	بازشوها	تطابق با استاندارد ۲۸۰۰	۱
		عدم تطابق با استاندارد ۲۸۰۰	۱/۲
۹	تعداد طبقات	یک طبقه	۱
		دو طبقه	۱/۱
		سه طبقه و بیشتر	۱/۲
۱۰	کیفیت ساختمان	خوب	۱
		متوسط	۱/۲
		بد	۱/۳

وضعیت کلی آسیب پذیری ساختمان، با استفاده از روش کیفی سریع به شرح زیر مشخص می شود:

$LR < ۲۵ \%$	آسیب پذیری کم:
$۲۵\% \leq LR < ۵۰ \%$	آسیب پذیری متوسط:
$۵۰\% \leq LR < ۷۵ \%$	آسیب پذیری زیاد:
$LR \geq ۷۵ \%$	احتمال ریزش ساختمان:

۳-۳- روش ارزیابی کیفی تفصیلی

در این روش، کیفیت اجزای مختلف ساختمان با جزئیات بیشتر، به شرحی که در ادامه آمده است، مورد بررسی قرار می گیرد.

۳-۳-۱- پی

پی بایستی به صورت یک شبکه پیوسته در زیر دیوارهای باربر قرار گرفته و حتی المقدور در یک سطح افقی ساخته شده باشد. در صورتی که پی به علت شیب زمین یا علل دیگر، در یک تراز احداث نشده باشد، بایستی هر قسمت آن، در یک سطح افقی قرار گیرد. در هر حال از ایجاد شیب بیش از ۱۵ درصد در پی بایستی خودداری شده باشد. همچنین، در صورتی که پی دیوارهای باربر از بتن غیر مسلح و یا شفته آهک و لاشه سنگ ساخته شده بود، ضخامت و عرض پی باید هر کدام دو برابر ضخامت دیوار باشند.

۳-۳-۲- وجود و وضعیت کلاف بندی

در ارزیابی آسیب پذیری سیستم کلاف در ساختمان، باید کلیه ضوابط مندرج در بند (۳-۹) استاندارد ۲۸۰۰ ایران، رعایت شده باشد. همچنین بایستی موارد زیر نیز بررسی شود:

۳-۳-۲-۱- وجود کلاف بندی دیوارهای باربر

دیوارهای باربر می بایست دارای کلاف افقی و قائم به صورت شبکه ای به هم پیوسته باشند تا سیستم سازه ای هنگام زلزله، بتواند عملکرد مناسبی از خود نشان دهد. بنابراین، ساختمان های بدون کلاف یا

ساختمان‌هایی که فقط کلاف افقی دارند و یا در ساختمان‌هایی که اتصال مناسبی بین کلاف‌های افقی و قائم وجود ندارد، آسیب‌پذیر هستند.

۳-۲-۳-۲- جنس کلاف

کلاف می‌تواند از بتن آرمه، فولاد و یا چوب ساخته شده باشد. استفاده از کلاف چوبی در مواردی که سقف از نوع تیر چوبی با پوشش سبک است، مجاز می‌باشد.

۳-۲-۳-۳- اتصالات اجزای کلاف

عدم هم‌پوشانی کافی بین میلگردهای کلاف‌های افقی با یکدیگر و با کلاف قائم، باعث عدم کارایی کافی در سیستم کلاف در اتصالات می‌شود.

چنانچه در بررسی‌های انجام شده مشخص شود که میلگردهای کلاف بتنی در اتصالات هم‌پوشانی لازم را نداشته و یا اتصالات کلاف‌های فولادی یا چوبی مناسب نباشند، سیستم به لحاظ وضعیت نامناسب اتصالات آسیب‌پذیر می‌باشد. برای ارزیابی وضعیت میلگردها در اتصال می‌توان از آزمایش‌های غیرمخرب و یا تخریب‌های محدود در محل استفاده کرد.

۳-۲-۳-۴- وجود انفصال در سیستم کلاف

کلاف‌های افقی و قائم می‌بایست به‌صورت یک شبکه پیوسته و درگیر با اجزای باربر ساختمان قرار گرفته باشند. انفصال در کلاف‌ها، به‌واسطه وجود بازشو و یا نیم طبقه، باعث ناکارآمدی کلاف می‌شود. همچنین، عبور لوله یا دودکش از کلاف، چنانچه قطر لوله ایجاد شده بیش از $\frac{1}{8}$ عرض کلاف باشد، باعث ایجاد انفصال در کلاف می‌شود.

۳-۲-۳-۵- اتصال دیوار و کلاف

در صورتی که بین دیوار و کلاف اتصال مناسبی وجود نداشته باشد، این اتصال آسیب‌پذیر است.

۳-۲-۳-۶- وضعیت مصالح کلاف

ضعف مصالح کلاف بتنی به‌واسطه نسبت‌های اختلاط نامناسب، ویراسیون و عمل آوردن ناقص، از جمله ضعف‌های متداول کلاف‌های بتنی می‌باشد. چنانچه در بررسی‌های عینی کلاف، تخلخل یا نواقص دیگری در بتن مشاهده شود، کلاف به لحاظ کیفیت نامناسب مصالح آسیب‌پذیر می‌باشد. برای

تعیین مقاومت فشاری بتن، می توان از چکش اشمیت و یا مغزه گیری استفاده کرد. در هر حال مقاومت فشاری بتن نباید از ۱۵۰ کیلوگرم بر سانتیمترمربع کمتر باشد.

۳-۳-۳- دیوار

۳-۳-۳-۱- شیوه اجرای واحدهای بنایی

واحدهای بنایی باید طوری چیده شده باشند که هم پوشانی افقی مناسبی بین واحدهای بنایی برقرار بوده و درزهای قائم روی هم قرار نگیرند. حداقل ۱۰ درصد از سطح دیوار، باید شامل واحدهای بنایی باشد که رج داخلی دیوار را به رج خارجی متصل می کند. فاصله بین این واحدها، نباید از ۶۰ سانتی متر فراتر رود. واحدهای بنایی در دیوار، باید یک سطح پیوسته و صاف ایجاد کرده باشند و دیوار فاقد شکم دادگی یا کج شدگی باشد.

۳-۳-۳-۲- ارتفاع دیوار

ارتفاع آزاد دیوار مصالح بنایی، نباید از ۴ متر بیشتر باشد. ارتفاع زیاد دیوار، باعث افزایش لنگر خارج از صفحه ناشی از اینرسی دیوار و نیروهای سقف و در نتیجه کاهش توان باربری و ایستایی دیوار در برابر نیروهای خارج از صفحه می شود.

۳-۳-۳-۳- طول آزاد دیوار

طول آزاد دیوار، نباید از ۵ متر فراتر رود. طول مهار نشده زیاد دیوار، باعث افزایش لنگر خارج از صفحه ناشی از اینرسی دیوار و نیروی دیوارهای متقاطع و در نتیجه کاهش توان باربری و ایستایی دیوار در برابر نیروهای خارج از صفحه می شود.

۳-۳-۳-۴- نسبت ارتفاع به ضخامت دیوار

برای ارزیابی پایداری و مقاومت خارج از صفحه دیوار، لازم است نسبت ارتفاع به ضخامت دیوار در منطقه خطر نسبی خیلی زیاد از ۱۰ در دیوارهای طبقه آخر ساختمان های چند طبقه و ۱۵ در سایر دیوارها فراتر نرود. این مقادیر در سایر مناطق خطر زلزله به ترتیب برابر ۱۴ و ۱۵ می باشد. در غیر این صورت، دیوار به لحاظ پایداری و مقاومت خارج از صفحه آسیب پذیر است. در دیوارهای مهار نشده، نسبت ارتفاع به ضخامت دیوار نباید از ۱۰ فراتر رود.

۳-۳-۳-۵- فاصله بازشوها از انتهای دیوار

نزدیکی بازشو به انتهای دیوار، سبب می‌شود که در عمل، اتصالی بین آن دیوار و دیوار متقاطع در گوشه وجود نداشته باشد و دیوار به صورت یک دیوار مهار نشده رفتار کند. برای این منظور، فاصله اولین بازشو در دیوار، از هر خارجی ساختمان نبایستی کمتر از $\frac{2}{3}$ ارتفاع بازشو باشد. مگر آن‌که در طرفین بازشو کلاف قائم قرار گرفته باشد.

۳-۳-۳-۶- سطح بازشوها

وجود بازشوهای بزرگ در دیوار، باعث پایین آمدن تراکم دیوار، می‌شود. بنابراین، مجموع سطح بازشوها در هر دیوار برابر نباید از $\frac{1}{3}$ سطح آن دیوار بیشتر باشد.

۳-۳-۳-۷- طول بازشوها

مجموع طول بازشوها در هر دیوار برابر نباید از $\frac{1}{3}$ طول دیوار بیشتر باشد.

۳-۳-۳-۸- فاصله بین بازشوها

فاصله افقی دو بازشو از $\frac{2}{3}$ ارتفاع کوچکترین بازشوی طرفین خود و همچنین، از $\frac{1}{6}$ مجموع طول آن دو بازشو، بیشتر باشد. در غیر این صورت، دیوار بین دو بازشو، جزئی از بازشو منظور می‌شود و نباید آن را به عنوان دیوار برابر به حساب آورد. بنابراین، نعل درگاه روی بازشوها نیز بایستی به صورت یکسره اجرا شده باشد.

۳-۳-۳-۹- ابعاد بازشوها

هیچ‌یک از ابعاد بازشو از $\frac{2}{5}$ متر بیشتر نباشد. در غیر این صورت، باید در طرفین بازشو، کلاف‌های قائمی که به کلاف‌های افقی بالا و پایین آن طبقه متصل هستند، تعبیه شده باشد. همچنین، باید نعل درگاه بازشو نیز در کلاف‌های قائم طرفین مهار باشد.

۳-۳-۱۰- نحوه قرارگیری تیرهای باربر سقف بر روی دیوار

در صورتی که، تیرهای باربر سقف بار خود را به صورت مستقیم به بالای دیوار مصالح بنایی منتقل کنند و برای این منظور، از کلاف یا زیرسری چوبی، فلزی، بتنی و یا صفحه تکیه‌گاه استفاده نشده باشد، تمرکز تنش ناشی از انتقال نیروی تیرها بر دیوار، باعث شکست دیوار می‌شود.

۳-۳-۱۱- دیوار نسبی

برای تأمین مقاومت برشی ساختمان، بایستی شرایط حداقل دیوار نسبی را دارا باشد. مقدار دیوار نسبی هر طبقه در هر امتداد، عبارت است از نسبت مساحت مقطع افقی دیوارهای سازه‌ای موازی با امتداد مورد نظر به مساحت زیربنای طبقه. برای تعیین دیوار نسبی، فقط دیوارهای سازه‌ای با حداقل ضخامت ۲۰ سانتی‌متر که دارای کلاف افقی در تراز سقف باشند، به حساب می‌آیند. دیوارهای بالا و پایین بازشوها در محاسبه دیوار نسبی منظور نمی‌شوند. مقادیر حداقل دیوارنسبی در جدول (۳-۲) آورده شده است. همچنین چنانچه فاصله افقی بین دو بازشو از $\frac{1}{6}$ ارتفاع کوچک‌ترین بازشو و یا از $\frac{2}{3}$ مجموع طول دو بازشو کمتر باشد، دیوار بین دو بازشو در محاسبه دیوار نسبی منظور نمی‌شود.

جدول ۳-۲ حداقل دیوار نسبی در هر امتداد ساختمان

نوع و تعداد طبقات ساختمان		زیرزمین	طبقه اول	طبقه دوم
ساختمان‌های آجری	یک طبقه	٪۶	٪۴	-
	دو طبقه	٪۸	٪۶	٪۴
ساختمان‌های با بلوک سیمانی	یک طبقه	٪۱۰	٪۶	-
	دو طبقه	٪۱۲	٪۱۰	٪۶
ساختمان‌های سنگی	یک طبقه	٪۸	٪۵	-
	دو طبقه	٪۱۰	٪۸	٪۵

۳-۳-۱۲- مسیر بار

یک سیستم مقاوم در برابر بار جانبی که بتواند بار ناشی از زلزله را از طبقات به پی منتقل کند، باید بین پی و دیافراگم‌های طبقات وجود داشته باشد. چنانچه در مسیر انتقال بار ناپیوستگی وجود داشته و مسیر انتقال بار کامل نباشد، ساختمان توانایی مقاومت در برابر نیروهای لرزه‌ای را نخواهد داشت.

۳-۳-۳-۱۳- وضعیت انسجام ساختمان

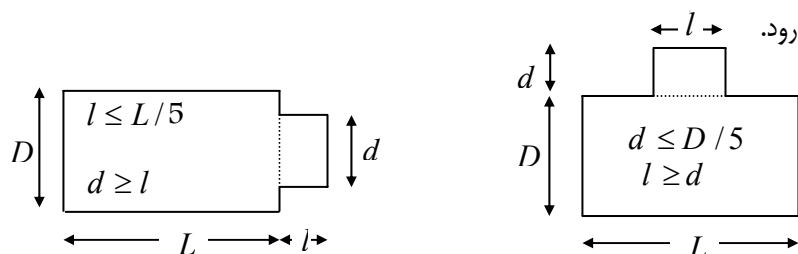
برای حفظ انسجام ساختمان، لازم است عناصر ساختمان توسط کلاف‌های افقی و قائم (مطابق با ضوابط بند ۳-۹ استاندارد ۲۸۰۰ ایران) به هم پیوسته باشد. ساختمان‌های مصالح بنایی که فاقد کلاف بندی هستند، به واسطه عدم وجود انسجام لازم در برابر بارهای وارده، آسیب پذیر محسوب می‌شوند.

۳-۳-۳-۱۴- نامنظمی در پلان

در این دستورالعمل، ساختمان‌هایی نامنظم در پلان محسوب می‌شوند که یکی از شرایط زیر را دارا باشند:

الف- پلان ساختمان نسبت به هریک از دو محور اصلی به‌طور کلی نامتقارن باشد.

ب- ابعاد پیش‌آمدگی در پلان ساختمان، بدون وجود درز انقطاع از مقادیر شکل (۳-۱) فراتر



ابعاد پیش‌آمدگی در طول ساختمان

ابعاد پیش‌آمدگی در عرض ساختمان

شکل ۳-۱ ابعاد پیش‌آمدگی در پلان ساختمان

علاوه بر موارد فوق، نسبت طول به عرض ساختمان نایبستی از عدد سه تجاوز فراتر رود.

۳-۳-۳-۱۵- نامنظمی در ارتفاع

نامنظمی قائم در ساختمان‌های مصالح بنایی، سبب وارد شدن نیروهای اضافی قابل توجهی به برخی از اعضا در این طبقات می‌شود و ساختمان را آسیب‌پذیر می‌کند. این نامنظمی، شامل طبقه ضعیف، بی‌نظمی در هندسه و جرم و عدم پیوستگی قائم است. این نواقص به صورت زیر تعریف می‌شوند:

الف- طبقه ضعیف: طبقه‌ای است که مقاومت برشی آن از ۸۰ درصد مقاومت برشی طبقه

بالای آن کمتر باشد (بر این اساس این بند را می‌توان بر اساس دیوار نسبی کنترل کرد).

ب- بی‌نظمی در هندسه: ساختمان‌هایی که بعد افقی یک طبقه، ۳۰ درصد بیشتر از بعد افقی طبقات مجاور باشد.

ج- بی‌نظمی در جرم: ساختمان‌هایی که جرم مؤثر یک طبقه ۵۰ درصد بیشتر از جرم مؤثر طبقات مجاور باشد.

د- عدم پیوستگی در امتداد قائم: ساختمان‌هایی که دیوارهای باربر آن تا زمین امتداد نیافته باشد و در تراز بالاتر قطع شود.

۳-۳-۱۶- مقطع قائم ساختمان

طول جلوآمده طره در مورد بالکن‌های سه طرف باز، از ۱/۲ متر و برای بالکن‌های دو طرف باز از ۱/۵ متر بیشتر نباشد و طره‌ها به نحو خوبی در سقف مهار شده باشند.

پیش‌آمدگی ساختمان در مقطع قائم، به طوری که طبقه بالا به صورت طره جلوتر از طبقه پایین باشد، فقط با احراز شرایط زیر آسیب‌پذیر نمی‌باشد:

الف- طول جلوآمده طره از ۱ متر بیشتر نباشد.

ب- سازه قسمت پیش‌آمده طوری باشد که هیچ‌یک از دیوارهای آن بار سقف و یا دیوارهای فوقانی را تحمل نکند.

ج- دیوارهای قسمت پیش‌آمده به وسیله کلاف‌های قائم فولادی و یا بتن آرمه با اتصال مناسب و مطمئن نگهداشته شده باشند و دو سر کلاف‌ها در عناصر سازه‌ای کف و سقف مهار شده باشند.

در صورت وجود اختلاف سطح در یک طبقه ساختمان، بیش از ۶۰ سانتی‌متر، باید دیوارهای حذفاصل دو قسمتی که اختلاف سطح دارند، با کلاف‌بندی اضافی مناسب تقویت و یا اینکه دو قسمت ساختمان به وسیله درز انقطاع از یکدیگر جدا شده باشند.

۳-۳-۱۷- ساختمان‌های مجاور

ساختمانی که در مجاورت آن ساختمان دیگری با ارتفاع کمتر از نصف و یا بیشتر از دو برابر ارتفاع آن، وجود داشته باشد و یا تراز طبقات این دو ساختمان با هم مطابقت نداشته باشد، به دلیل ضربات متقابل ساختمان مجاور، آسیب‌پذیر است.

ساختمان‌های مجاور به ساختمان‌هایی اطلاق می‌گردد که فاصله آنها با یکدیگر کمتر از $\frac{1}{100}$ ارتفاع ساختمان کوتاه‌تر باشد.

۳-۳-۳-۱۸- کنترل درزهای قائم بین واحدهای بنایی

واحدهای بنایی، باید طوری چیده شده باشند که بندهای قائم روی هم قرار نگرفته باشند. همچنین درزهای قائم بین واحدهای بنایی باید کاملاً با ملات پر شده باشند. در غیراین صورت، دیوار آسیب‌پذیر است. خالی ماندن درزهای قائم بین واحدهای بنایی، باعث کاهش شدید مقاومت خارج از صفحه و کاهش ظرفیت برشی درون صفحه دیوار می‌شود.

۳-۳-۳-۱۹- کنترل وجود هشت‌گیر

استفاده از روش هشت‌گیر در اجرای دیوارها با توجه به عملی نبودن اجرای اتصال مناسب در هشت‌گیر باعث ایجاد انفصال در دیوار و در نتیجه کاهش مقاومت خارج از صفحه و درون صفحه دیوار می‌شود. بنابراین، اگر در اجرای قسمت‌های مختلف یک دیوار باربر و یا در گوشه دو دیوار متقاطع باربر از روش هشت‌گیر استفاده شده باشد، محل اجرای هشت‌گیر به عنوان نقطه انفصال در دیوار تلقی می‌شود و دیوار آسیب‌پذیر می‌باشد.

۳-۳-۳-۲۰- کنترل نیروی رانش در سقف‌های قوسی

در دهانه‌های خارجی ساختمان، اگر نسبت خیز (ارتفاع) سقف قوسی، از نصف قطر قاعده آن کمتر باشد و در صورتی که از کلاف چوبی، فلزی و یا بتنی برای مهار سقف استفاده نشده باشد، دیوار خارجی حامل وزن سقف به دلیل نیروی رانش سقف، آسیب‌پذیر می‌باشد.

۳-۳-۳-۲۱- لوله و دودکش درون دیوار باربر

عبور دادن لوله و دودکش از درون دیوار، سبب انفصال در محل عبور و در نتیجه کاهش مقاومت خارج از صفحه و درون صفحه دیوار می‌شود. چنانچه، قطر لوله نسبت به ضخامت دیوار کم باشد، عبور لوله از درون دیوار تأثیر محسوسی بر مقاومت دیوار نخواهد داشت. لذا در صورتی که، قطر لوله بیش از $\frac{1}{6}$ ضخامت دیوار باشد، دیوار آسیب‌پذیر تلقی می‌شود.

۳-۳-۴- سقف**۳-۳-۴-۱- وزن سقف**

اگر ضخامت سقف مصالح بنایی از حد متعارف بیشتر باشد، خواه این افزایش ضخامت به واسطه استفاده مکرر از لایه‌های ضخیم برای آب‌بندی و یا کف‌سازی بوده و خواه برای افزایش سختی سقف صورت گرفته باشد، سقف به لحاظ وزن زیاد که باعث افزایش قابل توجه نیروی اینرسی اعمالی روی ساختمان می‌شود، آسیب‌پذیر است.

۳-۳-۴-۲- یکنواختی و انسجام سقف

برای حفظ انسجام و یکپارچه عمل کردن سقف، بایستی نکات زیر بسته به نوع سقف رعایت شده

باشند:

۳-۳-۴-۱- سقف‌های طاق ضربی

الف- فاصله بین تیرآهن‌ها از یک متر تجاوز نکند.

ب- تیرآهن‌ها باید به‌گونه‌ای مناسب به کلاف افقی متصل شده باشند. این تیرها، باید یا در داخل کلاف مهار شده باشند یا به صفحات فلزی که روی کلاف افقی بتن‌آرمه قرار داشته و در داخل کلاف مهار شده‌اند، متصل شده باشند و یا به کلاف فلزی به نحو مناسبی بسته شده باشند.

ج- تیرآهن‌ها باید به وسیله میلگرد و یا تسمه فولادی به صورت ضربدری به یکدیگر بسته شده باشند. به طوری که، اولاً طول مستطیل ضربدری شده بیش از $1/5$ برابر عرض آن نباشد و ثانیاً مساحت تحت پوشش هر ضربدری از ۲۵ مترمربع فراتر نرود.

د- تکیه‌گاه مناسبی برای پاتاق آخرین دهانه طاق‌ضربی تعبیه شده باشد. این تکیه‌گاه، می‌تواند با قرار دادن یک پروفیل فولادی و اتصال آن با کلاف زیرخود و یا با جاسازی در کلاف بتنی تأمین شود. چنان‌چه، این تکیه‌گاه فولادی باشد، باید با میلگردها و یا تسمه‌های کاملاً کشیده و مستقیم در دو انتهای تیر و همچنین، در فواصل کمتر از ۲ متر به آخرین تیرآهن سقف متصل شده باشند.

هـ- حداقل سطح مقطع میلگرد و یا تسمه که برای مهاربندی ضربدری تیرآهن‌های سقف و یا استوار کردن آخرین دهانه به کار می‌رود، میلگرد ۱۴ میلی‌متری و یا تسمه معادل آن می‌باشد.

و- در صورتی که از تیرهای فرعی که مطابق ضوابط مقررات ملی ساختمان مبحث هشتم در دل تیرهای اصلی سقف جوش می‌شوند استفاده شود، الزامی به رعایت ضابطه بند (ج) نمی‌باشد.

۳-۳-۴-۲-۳-۲-۳-۲-۳-۲-۳-۳-۳-۳

الف- تیرچه‌ها باید به نحو مناسبی در کلاف افقی مهار شده باشند و بتن‌ریزی تیرچه‌ها و کلاف هم‌زمان انجام شده باشد.

ب- بتن پوشش روی بلوک‌ها، حداقل دارای ۵ سانتی‌متر ضخامت باشد و میلگرد مورد استفاده در بتن پوشش سقف، حداقل یک سانتی‌متر مربع در هر متر و عمود بر تیرچه‌ها قرار داده شده باشد.

ج- در صورت تجاوز دهانه تیرچه‌ها از ۴ متر، تیرچه‌ها به وسیله کلاف عرضی که عرض مقطع آن حداقل ۱۰ سانتی‌متر باشد، به هم متصل شده باشند. این کلاف، باید دارای حداقل ۲ میلگرد آجدار سراسری به قطر ۱۰ میلی‌متر یکی در بالا و یکی در پایین مقطع کلاف باشد.

د- در صورت وجود طره در سقف، در بالای تیرچه و بر روی تکیه‌گاه، میلگردهایی حداقل به اندازه میلگردهای پایین به طول مهار ۱/۵ متر قرار داده شده باشد.

۳-۳-۴-۳-۳-۳-۳-۳-۳-۳-۳-۳-۳

الف- با تعبیه بادبندی‌های قائم و افقی مناسب بین خراباها، انسجام سقف تأمین شده باشد.

ب- اضلاع مختلف خرابای چوبی در نقاط اتصال به یکدیگر به وسیله پیچ و مهره و یا اسکوپ‌های فولادی، کاملاً به هم محکم شده باشند (میخ کردن ساده این اضلاع به یکدیگر کافی نیست).

ج- در سقف‌های مسطح شیب‌دار چنانچه سقف به صورت خرپا نباشد، عناصر مناسبی برای مقابله با رانش سقف تعبیه شده باشد.

۳-۳-۴-۲-۴- سقف‌های تیرچوبی

مصرف چوب به‌عنوان عنصر باربر سقف در صورتی مجاز است که پوشش سقف، از نوع سبک نظیر تخته، ورق آهن، صفحات موج‌دار فلزی و یا آزیست‌های سیمانی باشد. در این صورت کلاف‌بندی، سقف نیز می‌تواند از چوب باشد. سقف‌های چوبی با پوشش‌های حصیر و نی و گل و یا شفته آهک آسیب‌پذیر تلقی می‌شوند.

۳-۳-۴-۳- طول تکیه‌گاهی تیرهای سقف

طول تکیه‌گاهی تیرهای سقف طاق ضربی و یا سقف چوبی نباید از ارتفاع تیر و یا از ۲۰ سانتی متر هرکدام که بیشتر است، کمتر باشد. در غیر این صورت سقف آسیب‌پذیر تلقی می‌شود.

۳-۳-۴-۴- نسبت طول دهانه به عرض سقف

چنانچه نسبت طول دهانه به عرض دهانه دیافراگم در سقف‌های انعطاف‌پذیر، بیش از ۳ باشد، دیافراگم به لحاظ تغییر شکل‌های زیاد آسیب‌پذیر می‌باشد. سقف‌های انعطاف‌پذیر متداول در ساختمان‌های بنایی، شامل سقف‌های چوبی، طاق ضربی و قطعات پیش ساخته بدون بتن رویه هستند.

۳-۳-۴-۵- وجود بازشو در سقف

وجود بازشوی بزرگ در سقف، باعث کاهش توانایی سقف در انتقال نیروهای جانبی به دیوارها می‌شود. مجموع سطوح بازشو باید از ۵۰ درصد سطح کل دیافراگم کمتر بوده و طول بازشو در مجاورت دیوار باربر، باید کمتر از ۲۵ درصد طول دیوار باشد. حداکثر طول بازشو در مجاورت دیوارهای باربر ۲ متر می‌باشد.

۳-۳-۵- اتصالات اعضای ساختمان

۳-۳-۵-۱- اتصال بین دیوارهای باربر متقاطع

واحدهای بنایی در تمام دیوارهای باربر متقاطع باید در یک تراز چیده و در یک سطح بالا آورده شده باشند. ضعف اتصال بین دیوارهای متقاطع به‌واسطه استفاده از روش هشت‌گیر در اجرای دیوارها و یا

نزدیکی بازشوها به انتهای دیوار، سبب می‌شود که هر کدام از دیوارهای متقاطع به صورت یک دیوار مهار نشده ضعیف عمل کنند. ضعف این اتصالات همچنین باعث کاهش انسجام عمومی ساختمان می‌شود. بنابراین، در صورتی که در اجرای دیوار از روش هشت‌گیر استفاده شده باشد و در محل اتصال دو دیوار از کلاف‌های بتنی، فلزی و یا چوبی استفاده نشده باشد، دیوارهای متقاطع به لحاظ اتصال نامناسب آسیب پذیر می‌باشند.

۳-۳-۵-۲- اتصال بین دیوارهای باربر و سقف

عناصر سقف (تیر و تیرچه اعم از فولادی، بتنی و چوبی) و یا دال بتنی باید در تکیه‌گاه به نحو مناسبی به عناصر زیرسری (تیرهای حمال، کلاف بندی افقی، ستونها) متصل شوند، تا نیروی زلزله بدون جابجا شدن سقف به عناصر قائم انتقال یابد. به این منظور در صورت عدم رعایت ضوابط زیر اتصال بین دیوارهای باربر و سقف آسیب‌پذیر تلقی می‌گردد:

الف- در مورد سقف متکی بر تیر حمال عناصر اصلی سقف به تیرهای حمال متصل شده و

تیرهای حمال نیز به کلاف روی دیوار مهار گردیده باشند.

ب- در مورد سقف با تکیه‌گاه روی دیوار، چنانچه سقف از نوع طاق ضربی باشد،

تیرآهن‌های سقف باید در داخل کلاف بتن آرمه مهار شده و یا به صفحات فلزی که

روی کلاف افقی بتن آرمه قرار داشته و در داخل کلاف مهار شده‌اند، متصل گردیده و یا

به کلاف فلزی به نحوی مناسب بسته شده باشند. طول تکیه‌گاه تیرآهن‌های سقف

طاق ضربی، نباید از ارتفاع تیر و یا از ۲۰ سانتی‌متر کمتر باشد. چنانچه سقف دال بتنی

پیش ساخته است، ارجح است دال پیش ساخته در کلاف افقی بتن آرمه مهار شده و از

قرار دادن دال پیش ساخته بر روی کلاف احتراز شده باشد، مگر آنکه آن را به نحو مناسبی

به کلاف افقی مهار نموده باشند. سقف‌های مرکب از تیرچه بلوک نیز باید به نحوی به

کلاف افقی مهار گردیده و بتن ریزی تیرچه‌ها و کلاف همزمان انجام شده باشد. سقف

بتن آرمه درجا ریخته شده نیز باید دارای تکیه گاهی حداقل معادل ضخامت دیوار منهای

۱۲ سانتی‌متر باشد مشروط بر آن که این طول هیچ‌گاه از ۱۵ سانتی‌متر کمتر نباشد.

همچنین سقفها به عنوان عناصر نگهدارنده دیوارهای باربر در برابر ارتعاشات خارج از صفحه به حساب می‌آیند. در صورت نبود اتصال کافی بین سقف و دیوارهای باربر در جهت عمود بر دیوار این دیوارها به صورت دیوار آزاد، رفتاری ضعیف خواهند داشت، بر این اساس، اتصال بین دیوارها و سقف بایستی بررسی گردد.

۳-۳-۵-۳- اتصال بین تیغه‌ها و دیوارهای باربر

در صورتی که دیوار و تیغه متکی بر آن به‌طور همزمان و یا به‌صورت لاریز و یا به صورت هشت‌گیر چیده شده باشد، اتصال تیغه به دیوار باربر کافی تلقی می‌گردد ولی چنانچه تیغه بعد از احداث دیوار و بدون اتصال به آن ساخته شده و در محل تقاطع به نحو مناسبی به دیوار متصل و محکم نشده باشد و کلاف قائم هم در لبه وجود نداشته باشد، این اتصال آسیب‌پذیر می‌باشد.

۳-۳-۶- مصالح بنایی

المان‌های بنایی، از تعدادی واحد بنایی که به‌وسیله ملات به هم متصل شده‌اند، تشکیل یافته است که می‌بایست به شرح زیر مورد بررسی قرار گیرند:

۳-۳-۶-۱- واحد بنایی

واحد بنایی متداول در ساخت وسازه‌های کشور عموماً آجر، بلوک سیمانی و سنگی می‌باشد. هر یک از این مصالح باید سالم، بدون خوردگی و شکستگی و فاقد ترک خوردگی باشد و از نظر ظاهر از کیفیت مطلوبی برخوردار باشند.

۳-۳-۶-۲- ملات

ملات‌های رایج بنایی در کشور عموماً ماسه سیمان، باتارد، گل آهک و گل می‌باشند که در بین اینها ملات‌های گل و گل آهک ملات‌های مناسبی نمی‌باشند و سازه‌هایی که در آنها از این ملات‌ها استفاده شده، از این لحاظ آسیب‌پذیر می‌باشند. همچنین ملات‌ها نبایستی دچار خوردگی و فرسودگی شده باشند و باید از لحاظ ظاهر کیفیت مناسبی داشته باشند. دیوارهای بلوک سیمانی و همچنین جان‌پناه بام و بالکن و قسمت‌های طره‌ای از دودکش‌ها باید با ملات ماسه سیمان ساخته شده باشند ولی دیوارهای آجری می‌تواند با ملات باتارد نیز ساخته شده باشند.

۳-۳-۷- اعضای غیرسازه‌ای

در ارزیابی آسیب‌پذیری اعضای غیرسازه‌ای ساختمان‌های مصالح بنایی، ضوابط این بخش به شرح زیر کنترل شود. اجزای غیرسازه‌ای مکانیکی و برقی طبق ضوابط فصل ۹ دستورالعمل بهسازی لرزه‌ای ساختمان‌های موجود ارزیابی شود.

۳-۳-۷-۱- دیوارهای غیرباربر و تیغه‌ها

نسبت ارتفاع به ضخامت دیوارهای غیرسازه‌ای نباید بیش از ۱۲ باشد. حداکثر طول مجاز دیوار غیرسازه‌ای یا تیغه بین دو پشت‌بند عبارت است از ۴۰ برابر ضخامت دیوار یا تیغه و ۴ متر، هر کدام که کمتر باشد.

پشت‌بند باید به ضخامت حداقل معادل ضخامت دیوار و به طول حداقل $\frac{1}{6}$ بزرگترین دهانه طرفین پشت‌بند باشد. به جای پشت‌بند می‌تواند از عناصر قائم فولادی، بتن آرمه و یا چوبی در داخل تیغه یا دیوار استفاده شده باشد. در این صورت، دو عنصر باید به طور مناسبی در کف و سقف طبقه مهار شده باشند. حداکثر ارتفاع مجاز دیوارهای غیرسازه‌ای و تیغه‌ها از تراز کف مجاور $\frac{3}{5}$ متر می‌باشد. مگر آنکه از کلاف‌های افقی و قائم برای تقویت دیوار استفاده شده باشد.

تیغه‌هایی که در تمام ارتفاع طبقه ادامه دارند، باید کاملاً به زیر پوشش سقف مهار شده باشند. همچنین، لبه فوقانی تیغه‌هایی که در تمام ارتفاع طبقه ادامه ندارند، باید با کلاف به سازه ساختمان یا کلاف‌های احاطه کننده تیغه متصل شده باشند.

لبه قائم تیغه‌ها، نباید آزاد باشد. این لبه‌ها باید به تیغه دیگر و یا یک دیوار عمود بر آن، یکی از اجزای سازه و یا عناصر قائمی که به همین منظور تعبیه شده‌اند با اتصال کافی تکیه داشته باشد ولی در صورتی که طول تیغه پشت بند کمتر از $\frac{1}{5}$ متر باشد، لبه آن می‌تواند آزاد باشد. در صورتی که، تیغه بعد از احداث دیوار و بدون اتصال به آن ساخته شده باشد، باید در محل تقاطع به نحو مناسبی به دیوار متصل و محکم شده باشد در غیر این صورت، لبه کناری تیغه آزاد تلقی شده و دیوار آسیب پذیر می‌باشد.

۳-۷-۲- سقف کاذب

سقف کاذب باید با مصالح سبک ساخته شده باشد و قاببندی آن به نحوی مناسب به اسکلت و یا کلاف بندی ساختمان متصل شده باشد.

۳-۷-۳- نمای ساختمان

نبود اتصال کافی بین نمای آجری و یا سنگی با دیوار سبب می شود که نما به صورت یک عنصر مستقل و درعین حال ضعیف عمل نموده و به سادگی در برابر ارتعاشات زلزله فرو بریزد. در نماسازی با آجر ارجح است آجر نما به طور هم زمان با آجر پشت کار چیده شده باشد و باید ضخامت این دو نوع آجر یکسان و یا تقریباً یکسان باشد تا هر دو، در هر رگ روی یک لایه ملات چیده شده باشد.

در صورتی که نما پس از احداث دیوار پشت کار چیده شده باشد، باید با مهار کردن مفتولهای فلزی در داخل ملات پشت کار و قرار دادن سرآزاد این مفتولها در ملات آجرنما، این دو قسمت آجرکاری به هم متصل شده باشند. فاصله این مفتولها در هریک از جهات افقی و قائم، نباید از ۵۰ سانتی متر بیشتر باشد. در نماسازی سنگهای پلاک که به طور قائم نصب شده اند، باید با تعبیه اسکوپ و یا مهار مناسب دیگری، از جدا شدن و فروریختن آنها موقع بروز زلزله جلوگیری شود.

۳-۷-۴- جان پناهها و دودکشها

جان پناهها و دودکشهای مهار نشده به عنوان عناصر غیرسازه ای آزاد، به واسطه قرار گرفتن در بالای ساختمان در معرض شدیدترین ارتعاشات قرار گرفته و به سادگی به شکست رسیده و فرو می ریزند. به این منظور، ارتفاع جان پناه اطراف بامها و بالکنها از کف تمام شده، در صورتی که ضخامت دیواره آن ۱۰ و یا ۲۰ سانتی متر باشد نباید به ترتیب از ۵۰ و ۹۰ سانتی متر تجاوز کند و یا باید توسط عناصر قائم فولادی یا بتن آرمه نگهداری شده و در کف بام یا بالکن گیردار شده باشد در غیر این صورت، آسیب پذیر خواهد بود.

دودکشهای با مصالح بنایی نیز نباید بلندتر از ۱/۵ متر کف بام باشند و در صورتی که ارتفاع آنها از این مقدار تجاوز نماید باید به وسیله عناصر قائم فولادی یا بتن آرمه به نحو مناسبی تقویت و در کف بام گیردار شده باشند.

۳-۳-۸- کیفیت ساخت و نگهداری ساختمان

در این قسمت، مواردی از قبیل کیفیت ساخت و وضعیت موجود به لحاظ کیفیت نگهداری، ترمیم، وجود ترک و... مورد بررسی قرار می‌گیرد. در صورتی که سازه فاقد اعضای اصلی مانند پی، شناژ و کلاف باشد، کیفیت ساخت، بد تلقی می‌گردد.

۳-۴- کمی نمودن روش کیفی

پس از بازدیدهایی که از ساختمان انجام می‌پذیرد، فرمهای مربوطه تکمیل می‌گردد (پیوست ۱). مطابق روش ارائه شده، ۴۲ مورد از قسمت‌های مختلف ساختمان، توسط کارشناس آشنا به مسائل، در هنگام بازدید مورد بررسی قرار می‌گیرد. در این بررسی‌ها، می‌بایست تمامی نکات بیان شده در قسمت (۳-۳) مورد توجه واقع شود. لازم به ذکر است در صورتی که عضوی وجود نداشته باشد آن عضو آسیب‌پذیر تلقی می‌گردد و حداکثر نمره آسیب‌پذیری در تخصیص نمرات، برای تمامی موارد مربوط به آن عضو در جدول (۳-۳) در نظر گرفته می‌شود. به عنوان نمونه در صورتی که ساختمان فاقد کلاف بندی باشد، جنس کلاف، اتصال اجزای کلاف و به‌طور کلی تمامی موارد بند (۳-۳-۲) حداکثر نمره آسیب‌پذیری را به خود اختصاص می‌دهد.

پارامترهای ذکر شده در قسمت (۳-۳)، در جدول (۳-۳) خلاصه گردیده‌اند. همانطور که در این جدول مشاهده می‌شود، به هر یک از پارامترها، عددی به‌عنوان حداکثر نمره آسیب‌پذیری برای سطح عملکرد ایمنی جانی در سطح خطر-۱ نسبت داده شده است. کارشناس بازدید کننده، می‌بایست با توجه به نکاتی که در قسمت (۳-۳) آمده، کیفیت هر مورد را بررسی و عددی بین صفر و حداکثر نمره آسیب‌پذیری، برای آن پارامتر انتخاب کند. عدد صفر نمایانگر عدم آسیب‌پذیری جزء مورد بررسی است. پس از تخصیص اعداد به هر یک از پارامترها، تمامی این اعداد با هم جمع می‌گردند که حاصل آن V_{sum} ، عددی بین صفر تا ۱۰۰ خواهد بود. با ضرب کردن V_{sum} در ضرایب SF ، AF ، SLF ، DF ، LF و QF درصد آسیب‌پذیری ساختمان مشخص می‌گردد.

$$Vulnerability = V_{sum} \times (SF \times AF \times SLF \times DF \times LF \times QF) \leq 100 \quad (۳-۲)$$

ضریب SF ، مربوط به نوع خاک محل مورد مطالعه است و از جدول (۳-۴) قابل استخراج است. ضریب AF نیز مربوط به اثر شدت زلزله در منطقه مورد مطالعه است، که با قرار دادن مقدار شتاب مبنای طرح، A ، در رابطه (۳-۳) قابل محاسبه است. اثرات شیب زمین را ضریب SLF لحاظ می‌کند، که از جدول (۳-۵) به دست می‌آید. ضریب DF نیز از جدول (۳-۶) به دست می‌آید و اثر فاصله ساختگاه تا گسل را لحاظ می‌کند. اثر روانگرایی با ضریب LF تأثیر داده می‌شود، که این ضریب از جدول (۳-۷) تعیین می‌شود. کیفیت ساختمان و اجرای آن به وسیله ضریب QF تأثیر داده می‌شود و این ضریب از ۱ تا ۱/۲ به ترتیب برای کیفیت عالی و کیفیت بد متغیر است و انتخاب آن به عهده کارشناس بازدید کننده از ساختمان است. در صورتی که میزان آسیب پذیری از ۱۰۰ تجاوز کند، عدد ۱۰۰ به عنوان درصد آسیب پذیری اختیار می‌شود.

$$AF = 3.4A + 0.43 \quad (3-3)$$

با توجه به تعیین درصد آسیب پذیری، در مورد نیاز یا عدم نیاز به ارزیابی به شرح زیر می‌توان اظهار نظر کرد:

در صورتی که درصد آسیب پذیری از ۲۰ درصد تجاوز کند، ساختمان نیاز به ارزیابی کمی دارد و در صورتی که درصد آسیب پذیری بین ۱۰ الی ۲۰ درصد باشد نیازمند بررسی برای انجام بهسازی‌های موضعی می‌باشد.

تبصره ۱: در صورتی که ساختمان یکی از موارد عدم وجود پی، عدم وجود کلاف، کمبود دیوار نسبی و عدم انسجام کافی را دارا باشد، لازم است که مورد ارزیابی کمی قرار گیرد.

تبصره ۲: در صورتی که ساختمان دارای بیش از سه طبقه باشد، لازم است که مورد ارزیابی کمی قرار گیرد.

جدول ۳-۳ اجزا و اعضای سازه‌ای و غیرسازه‌ای و ضرایب مربوط به روش کیفی تفصیلی

عنوان	اجزا و اعضای سازه‌ای و غیرسازه‌ای موثر در ارزیابی آسیب پذیری	حداکثر نمره آسیب پذیری
۳-۳-۱ پی*	۱- نوع پی	۱۲
۳-۳-۲ وجود و وضعیت کلاف بندی*	۱- وجود کلاف بندی افقی و قائم	۱۰
	۲- جنس کلاف	۲
	۳- اتصالات اجزای کلاف	۲
	۴- وجود انفصال در سیستم کلاف	۲
	۵- اتصال دیوار و کلاف	۲
	۶- وضعیت مصالح کلاف	۲
۳-۳-۳ دیوار*	۱- شیوه اجرای واحدهای بنایی	۲
	۲- ارتفاع دیوار	۱/۵
	۳- طول آزاد دیوار	۱/۵
	۴- نسبت ارتفاع به ضخامت دیوار	۲
	۵- فاصله بازشوها از انتهای دیوار	۱
	۶- سطح بازشوها	۱
	۷- طول بازشوها	۱
	۸- فاصله بازشوها	۱
	۹- ابعاد بازشوها	۱
	۱۰- نحوه قرار گیری تیرهای باربر سقف بر روی دیوار	۱/۵
	۱۱- دیوار نسبی	۱۲
	۱۲- مسیر بار	۳
	۱۳- وضعیت انسجام ساختمان	۳
	۱۴- نامنظمی در پلان	۳/۵
	۱۵- نامنظمی در ارتفاع	۲/۵
	۱۶- مقطع قائم ساختمان	۱
	۱۷- ساختمان های مجاور	۲
	۱۸- کنترل درزهای قائم بین واحدهای بنایی	۲

ادامه جدول ۳-۳ اجزا و اعضای سازه ای و غیر سازه ای و ضرایب مربوط به روش کیفی تفصیلی

عنوان	اجزا و اعضای سازه ای و غیر سازه ای موثر در ارزیابی آسیب پذیری	حداکثر نمره آسیب پذیری
۳-۳-۳ دیوار* (ادامه)	۱۹- کنترل وجود هشت گیر	۱
	۲۰- کنترل نیروی رانش در سقف های قوسی	۰/۵
	۲۱- لوله و دود کش درون دیوار باربر	۰/۵
۴-۳-۳ سقف	۱- وزن سقف	۳
	۲- یکنواختی و انسجام سقف	۲
	۳- طول تکیه گاهی تیرهای سقف	۲
	۴- نسبت طول دهانه به عرض سقف	۱
	۵- وجود بازشو در سقف	۰/۸
۵-۳-۳ اتصالات اعضای ساختمان	۱- اتصال بین دیوارهای باربر متقاطع	۲
	۲- اتصال بین دیوارهای باربر و سقف	۲
	۳- اتصال بین تیغه ها و دیوارهای باربر	۰/۵
۶-۳-۳ مصالح بنایی	۱- واحدهای بنایی	۳
	۲- ملات	۴
۷-۳-۳ اعضای غیرسازه ای	۱- دیوارهای غیرباربر و تیغه ها	۲
	۲- سقف کاذب	۰/۲
	۳- نمای ساختمان	۰/۵
	۴- جان پناه ها و دودکش ها	۰/۵

* به تبصره ۱ مراجعه شود

جدول ۴-۳ ضرایب مربوط به اثر خاک

نوع خاک	خاک نوع I	خاک نوع II	خاک نوع III	خاک نوع IV
ضریب اثر نوع خاک SF	۱	۱/۰۵	۱/۱	۱/۱۵

جدول ۵-۳ ضرایب مربوط به اثر شیب زمین

شیب زمین	کمتر از ۱۵ درجه	بین ۱۵ تا ۳۰ درجه	بیشتر از ۳۰ درجه
ضریب اثر شیب زمین SLF	۱	۱/۱	۱/۲

جدول ۳-۶ ضرایب مربوط به اثر فاصله تا گسل

فاصله تا گسل	کمتر از ۵ کیلومتر	بین ۵ تا ۱۰ کیلومتر	بیشتر از ۱۰ کیلومتر
ضریب اثر فاصله تا گسل <i>DF</i>	۱/۱	۱/۰۵	۱

جدول ۳-۷ ضرایب مربوط به اثر روانگرایی

احتمال وقوع روانگرایی*	کم	متوسط	زیاد	بسیار زیاد
ضریب اثر روانگرایی <i>LF</i>	۱	۱/۰۵	۱/۱	۱/۱۵

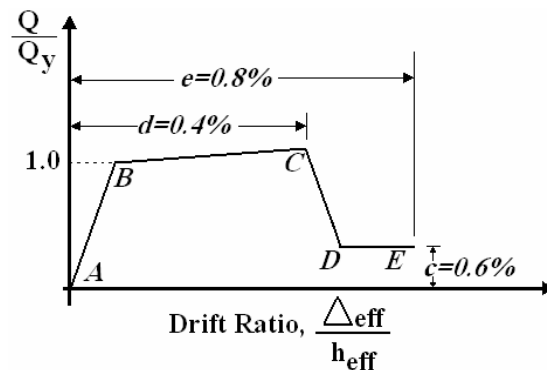
* تعریف: احتمال وقوع کم روانگرایی: در خاکهای چسبنده و یا سطح آب زیرزمینی در عمق بیش از ۱۰ متر
 احتمال متوسط روانگرایی: در خاکهای ماسه‌ای شل و سطح آب زیرزمینی در عمق بیش از ۵ متر و کمتر از ۱۰ متر
 احتمال زیاد روانگرایی: در خاکهای ماسه‌ای شل و سطح آب زیرزمینی در عمق بیش از ۲ متر و کمتر از ۵ متر
 احتمال بسیار زیاد روانگرایی: در خاکهای ماسه‌ای شل و سطح آب زیرزمینی در عمق کمتر از ۲ متر

فصل چهارم

ارزیابی کمی آسیب پذیری

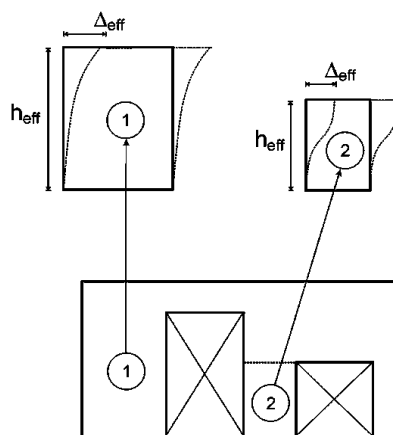
۴-۱- ویژگی‌های مهندسی دیوارهای با مصالح بنایی

در این فصل روند تعیین سختی، مقاومت و تغییرشکل دیوارهای موجود، دیوارهای تقویت شده در فرآیند بهسازی و دیوارهای جدید اضافه شده به منظور بهسازی لرزه‌ای ارائه می‌شود. تلاشهای موجود در یک سازه به صورت کنترل شونده توسط نیرو و یا تغییر شکل مطابق تعاریف بخش (۲-۴) دستورالعمل بهسازی لرزه‌ای ساختمان‌های موجود طبقه‌بندی می‌شوند. مقاومت‌های طراحی برای تلاشهای کنترل شونده توسط نیرو و تغییرشکل در ساختمانهای مصالح بنایی غیرمسلح بر اساس ضوابط این فصل محاسبه می‌شوند. مقاومت مورد استفاده برای تلاشهای کنترل شونده توسط تغییرشکل، مقاومت مورد انتظار می‌باشد، که از نتایج آزمایش‌ها و با استفاده از اصول پذیرفته شده مقاومت مصالح تعیین می‌شود. مقاومت مورد استفاده برای تلاشهای کنترل شونده توسط نیرو، مقاومت کرانه پایین می‌باشد، که توسط آزمایش‌های انجام شده و با استفاده از اصول پذیرفته شده مقاومت مصالح تعیین می‌شود. وقتی تلاشهای طراحی با استفاده از روش‌های غیرخطی تعیین می‌شود، پاسخ نیرو- تغییرشکل اجزا باید با استفاده از روابط غیرخطی نیرو- تغییرشکل ارائه شود. روابط نیرو تغییرشکل بایستی بر اساس نتایج آزمایشگاهی یا رابطه عمومی نیرو- تغییرشکل مطابق شکل (۴-۱) با پارامترهای تعریف شده در بند (۴-۵-۲) باشد.



شکل ۴-۱ نمودار رابطه بین نسبت نیرو و نسبت تغییر مکان المان برای المان‌های مصالح بنایی

نسبت تغییر مکان المان، برابر نسبت تغییرات جانبی مؤثر بین هر انتهای المان Δ_{eff} ، به روی ارتفاع مؤثر المان h_{eff} ، می‌باشد. ارزیابی این پارامترها، بسته به هندسه دیوار و پیکربندی پایه بر اساس شکل (۲-۴) می‌باشد.



شکل ۲-۴ تعاریف مربوط به ارتفاع مؤثر و جابجایی مؤثر برای دیوار و پایه

۲-۴- انواع دیوارهای بنایی

دیوارهای بنایی به دو دسته باربر و غیرباربر تقسیم‌بندی می‌شوند. دیوارهای باربر به دیوارهایی اطلاق می‌شود که بارهای ثقلی و زلزله در امتداد و عمود بر صفحه دیوار را تحمل می‌کنند. این دیوارها از المان‌های بنایی شامل آجر، بلوک سیمانی و سنگ همراه با ملات ماسه سیمان و باتارد تشکیل شده‌اند. دیوارهای بنایی غیرباربر یا تیغه‌ها دیوارهایی هستند که هیچ‌گونه سهمی از بارهای ثقلی و لرزه‌ای به آن‌ها نسبت داده نمی‌شود و به عنوان اجزای غیرسازه‌ای تلقی می‌گردند. انواع دیوارهای بنایی، از منظر دیگر به صورت زیر طبقه‌بندی می‌شوند:

۴-۲-۱- دیوارهای بنایی موجود

دیوارهای مصالح بنایی موجود، شامل همه دیوارهای سازه‌ای در سیستم ساختمانی است که قبل از عملیات بهسازی وجود داشته‌اند. دیوارهای موجود در صورتی که دارای وضعیت مناسب به‌گونه‌ای که در این دستورالعمل ذکر گردیده، باشند همانند دیوارهای جدید رفتار می‌کنند.

۴-۲-۲- دیوارهای بنایی جدید

دیوارهای مصالح بنایی جدید، شامل همه دیوارهای جدید است که به سازه موجود به‌منظور ارتقای سیستم مقاوم افزوده می‌شود. این دیوارها بایستی تمام ضوابط مربوط به دیوارهای سازه‌ای ارائه شده در استاندارد ۲۸۰۰ را برآورده نماید.

۴-۲-۳- دیوارهای تقویت شده

دیوارهای بنایی تقویت شده شامل دیوارهای موجودی است که طی مراحل بهسازی با روشهای مقبول بهسازی شده‌اند.

۴-۳- روش‌های تحلیل سازه

انتخاب روش تحلیل باید با توجه به محدودیت‌های هر روش تحلیل، مطابق بخش (۲-۳) از دستورالعمل بهسازی لرزه‌ای ساختمانهای موجود انجام شود.

۴-۳-۱- تحلیل استاتیکی خطی

در این روش، نیروی جانبی ناشی از زلزله به‌گونه‌ای انتخاب می‌شود، که برش پایه حاصل از آن برابر نیروی برشی مطابق رابطه (۴-۲) شود. مقدار برش پایه در این روش چنان انتخاب شده است که حداکثر تغییر شکل با آن چه که در زلزله سطح مورد نظر پیش‌بینی می‌شود، مطابقت داشته باشد. چنانچه تحت اثر بار وارده، سازه به طور خطی رفتار کند، نیروهای به‌دست آمده برای اعضای سازه نیز نزدیک به مقادیر پیش‌بینی شده در هنگام زلزله خواهند بود؛ ولی اگر سازه رفتار غیرخطی داشته باشد، نیروهای

محاسبه شده از این طریق بیش از مقادیر حد جاری شدن مصالح خواهد شد. به همین جهت هنگام بررسی معیارهای پذیرش نتایج حاصل از تحلیل خطی برای سازه‌هایی که هنگام زلزله رفتار غیر خطی دارند، اصلاح می‌شود.

۴-۳-۱-۱- تعیین زمان تناوب اصلی نوسان سازه

زمان تناوب اصلی سازه بر اساس یکی از روشهای زیر محاسبه می‌شود:

- استفاده از روشهای تحلیلی که مبتنی بر مشخصات دینامیکی سازه می‌باشد.
- استفاده از روش تجربی ساده که مبتنی بر اندازه‌گیری‌های تجربی در ساختمان‌های موجود می‌باشد.

در روش تجربی زمان تناوب اصلی نوسان بر حسب ثانیه، از رابطه (۴-۱) محاسبه می‌شود:

$$T = 0.05H^{3/4} \quad (۴-۱)$$

۴-۳-۱-۲- برآورد نیروها و تغییر شکلها

در روش تحلیل استاتیکی خطی نیروی جانبی ناشی از زلزله، V ، به صورت ضربی از وزن کل ساختمان، W ، محاسبه می‌شود:

$$V = S_a W \quad (۴-۲)$$

- که در آن W وزن کل ساختمان شامل وزن مرده ساختمان و درصدی از سربار زنده مطابق بخش (۲-۲) استاندارد ۲۸۰۰ و S_a شتاب طیفی به ازای زمان تناوب اصلی سازه، T ، است که بر اساس بخش (۱-۶) دستورالعمل بهسازی لرزه‌ای ساختمان‌های موجود تعیین می‌شود.

۴-۳-۱-۳- توزیع نیروی جانبی در ارتفاع

توزیع نیروی جانبی در ارتفاع ساختمان بر حسب نیروی برشی پایه، ارتفاع و وزن طبقات، عبارت است از:

$$F_i = \frac{W_i h_i}{\sum_{j=1}^n W_j h_j} V \quad (۴-۳)$$

که در آن نیروی جانبی وارد بر طبقه i ، W_i وزن مؤثر طبقه i ، h_i ارتفاع طبقه i از تراز پایه و n معرف تعداد طبقات می باشد.

۴-۳-۲- تحلیل دینامیکی خطی

تحلیل دینامیکی خطی، می تواند به دو روش طیفی و یا تاریخچه زمانی انجام شود. توزیع نیروی جانبی در ارتفاع و پلان بر حسب میزان شتاب، جرم و توزیع جرم در هر طبقه با استفاده از تحلیل دینامیکی به دست می آید.

۴-۳-۳- تحلیل استاتیکی غیرخطی

در این روش، مطابق ضوابط دستورالعمل بهسازی لرزه ای سازه های موجود، بار جانبی ناشی از زلزله، به صورت استاتیکی و به تدریج به صورت فزاینده به سازه اعمال می شود، تا آنجا که تغییر مکان در یک نقطه خاص (نقطه کنترل) تحت اثر بار جانبی به مقدار مشخصی (تغییر مکان هدف) برسد و یا سازه فرو ریزد. تغییر شکل ها و نیروهای داخلی حاصل از تحلیل استاتیکی غیرخطی باید با معیار پذیرش مورد بررسی قرار گیرد.

۴-۴- رفتار درون صفحه ای دیوارها و پایه های مصالح بنایی

ویژگی های مهندسی دیوارهای مصالح بنایی غیرمسلح، وقتی که تحت تأثیر نیروی جانبی در امتداد صفحه دیوار قرار می گیرند، مطابق موارد این بخش استخراج می شود. الزامات این بخش، برای دیوارهای برشی طره ای که تکیه گاه آن ها در برابر چرخش ثابت می باشند و پایه های بین بازشوهای درها و پنجره ها که در بالا و پایین در برابر چرخش ثابت هستند، قابل کاربرد می باشد. سختی و مقاومت ارائه شده در این بخش قابل کاربرد برای تحلیل های استاتیکی خطی و استاتیکی غیرخطی هستند.

مودهای شکست در رفتار درون صفحه دیوارهای با مصالح بنایی غیرمسلح بر اساس این دستورالعمل به دو دسته طبقه بندی می شود:

الف) مود شکست در اثر لغزش درز ملات؛

ب) مود شکست در اثر کشش قطری.

مود شکست لغزش درز ملات به صورت کنترل شونده توسط تغییر شکل فرض می‌شود؛ در حالی که رفتار کشش قطری به صورت کنترل شونده توسط نیرو در نظر گرفته می‌شود.

۴-۴-۱- سختی

سختی جانبی دیوار با مصالح بنایی که تحت تاثیر نیروی جانبی درون صفحه قرار می‌گیرد، با در نظر گرفتن تغییر شکل‌های خمشی و برشی تعیین می‌شود. مجموعه دیوار مصالح بنایی شامل واحدهای مورد استفاده ملات به صورت همگن در نظر گرفته می‌شود.

در تحلیل‌های خطی، سختی جانبی درون صفحه پایه‌ها و یا دیوارهای با مصالح بنایی غیرمسلح متناسب با خصوصیات هندسی سطح مقطع ترک نخورده، بدون در نظر گرفتن پوشش نما محاسبه می‌شود. بر این اساس سختی جانبی درون صفحه دیوار یکپارچه طره‌ای با استفاده از رابطه (۴-۴) قابل محاسبه است:

$$k = \frac{1}{\frac{h_{eff}^3}{3E_m I_g} + \frac{h_{eff}}{A_v G_m}} \quad (4-4)$$

که در این رابطه:

h_{eff} : ارتفاع موثر دیوار

E_m : مدول الاستیسیته مصالح دیوار؛

G_m : مدول برشی مصالح دیوار؛

A_v : سطح برش؛

I_g : ممان اینرسی برای سطح ناخالص مقطع ترک نخورده.

متناظراً سختی جانبی درون صفحه‌ای پایه‌ها بین بازشوها که در آنها بالا و پایین در برابر چرخش

بسته شده، با استفاده از رابطه (۴-۵) محاسبه می‌شود:

$$k = \frac{1}{\frac{h_{eff}^3}{12E_m I_g} + \frac{h_{eff}}{A_v G_m}} \quad (۵-۴)$$

برش طبقه در دیوارهای بنایی دارای بازشو، به نسبت سختی جانبی پایه‌های بین بازشوها توزیع می‌شود. ذکر این نکته ضروری است که شرایط گیرداری کامل در ساختمان‌های واقعی محقق نمی‌شود.

۴-۴-۲- مقاومت

۴-۴-۲-۱- مقاومت جانبی مورد انتظار پایه‌ها و دیوارهای با مصالح بنایی غیر مسلح

مقاومت جانبی مورد انتظار، Q_{CE} ، برای پایه‌ها و دیوارهای مصالح بنایی غیر مسلح موجود و یا تقویت شده بر اساس مقاومت برشی دیوار بر اساس لغزش درز ملات به صورت زیر در نظر گرفته می‌شود:

$$Q_{CE} = V_{bjs} = v_{me} A_n \quad (۶-۴)$$

که در این رابطه:

A_n : مساحت مقطع خالص دارای ملات؛

v_{me} : مقاومت برشی مورد انتظار؛

V_{bjs} : مقاومت مورد انتظار برشی دیوار بر اساس لغزش درز ملات.

۴-۴-۲-۲- کرانه پایین مقاومت جانبی پایه‌ها و دیوارهای با مصالح بنایی غیر مسلح

کرانه پایین مقاومت جانبی، Q_{CL} ، دیوارهای مصالح بنایی موجود و یا تقویت شده بر اساس تنش

کششی قطری (رابطه ۷-۴) انتخاب می‌شود:

$$Q_{CL} = V_{dt} = f_{dt}' A_n \left(\frac{L}{h_{eff}} \right) \sqrt{1 + \frac{f_a}{f_{dt}'}} \quad (۷-۴)$$

در این روابط L و h_{eff} ، A_n بر اساس تعاریف روابط قبلی به کار گرفته می‌شوند و سایر پارامترها به این صورت تعریف می‌شوند:

$$f_a: \text{تنش فشاری ناشی از بارهای ثقیلی طبق ترکیب بار } (Q_G = I \cdot I(Q_D + Q_L))$$

$$f'_{dt}: \text{کرانه پایین مقاومت کششی قطری مصالح بنایی؛}$$

V_{dt} : کرانه پایین مقاومت برشی بر اساس کشش قطری برای پایه‌ها و دیوارها می‌باشد.

جایگزینی مقاومت برشی مورد انتظار v_{me} ، به جای مقاومت کششی قطری f'_{dt} ، در رابطه (۷-۴) مجاز می‌باشد.

۴-۴-۳- کرانه پایین مقاومت فشاری قائم پایه‌ها و دیوارهای مصالح بنایی غیرمسلح

کرانه پایین مقاومت فشاری قائم پایه‌ها و دیوارهای با مصالح بنایی غیرمسلح موجود، با استفاده از کرانه پایین تنش فشاری مصالح بنایی مطابق رابطه (۸-۴) محدود می‌شود:

$$Q_{CL} = P_{CL} = 0.80(0.85f'_m A_n) \quad (۸-۴)$$

که f'_m ، کرانه پایین مقاومت فشاری مصالح مطابق بخش (۲-۲-۱) می‌باشد.

۴-۵- معیارهای پذیرش

رفتار جانبی دیوارها و پایه‌ها، در صورتی که مقاومت جانبی مورد انتظار تحت رابطه مربوط به برش بر اثر لغزش درز ملات، کمتر از مقاومت مربوط به کشش قطری باشد، به صورت کنترل شونده توسط تغییرشکل است. در غیر این صورت رفتار دیوار به صورت کنترل شونده توسط نیرو در نظر گرفته می‌شود. رفتار فشار محوری در دیوارها و پایه‌ها به صورت کنترل شونده توسط نیرو در نظر گرفته می‌شود.

۴-۵-۱- روشهای خطی

۴-۵-۱-۱- تلاشها در المان‌هایی که کنترل شونده توسط تغییرشکل هستند، باید رابطه (۹-۴) را

ارضا نمایند:

$$m \kappa Q_{CE} \geq Q_{UD} \quad (۹-۴)$$

در این رابطه m ضریب اصلاح بر مبنای رفتار غیرخطی عضو، که به نوع ساختمان از لحاظ کلاف‌بندی بستگی دارد و بر اساس جدول زیر استخراج می‌شود، K ضریب آگاهی مشخصات سازه مطابق قسمت (۲-۴) و Q_{CE} ظرفیت مورد انتظار المان مطابق بند (۴-۲-۴-۱) می‌باشد.

جدول ۱-۴ ضریب m برای تحلیل خطی

اعضای غیراصلی		اعضای اصلی		قابلیت استفاده بی وقفه	سطح عملکرد نوع رفتار
آستانه فروریزش	ایمنی جانی	آستانه فروریزش	ایمنی جانی		
۸	۶	۴	۳	۱	لغزش درز ملات برای ساختمان با کلاف بندی
۴	۳	۲	۱/۵	۱	لغزش درز ملات برای ساختمان بدون کلاف بندی

۴-۵-۱-۲- تلاشها در المان‌هایی که کنترل شونده توسط نیرو هستند، بایستی رابطه (۴-۱۰) را

ارضا نمایند:

$$kQ_{CL} \geq Q_{UF}$$

(۴-۱۰)

که در آن Q_{CL} کرانه پایین مقاومت عضو است.

۴-۵-۲- روش استاتیکی غیرخطی

۴-۵-۲-۱- در اعضایی که کنترل شونده توسط تغییرشکل هستند، تغییرشکل‌های غیرخطی نباید

بیش از ظرفیت آنها مطابق جدول (۲-۴) باشد. برای این منظور، ظرفیت تغییرشکل اعضا باید با در نظر گرفتن کلیه تلاش‌هایی که هم‌زمان بر عضو وارد می‌شود، برآورد شود. در این حالت برش پایه نظیر تغییر مکان هدف نباید کمتر از ۸۰ درصد برش تسلیم مؤثر سازه باشد. در جدول (۲-۴) پارامترهای d و e نمایانگر ظرفیتهای تغییرشکل غیرخطی هستند. همانگونه که در شکل (۴-۱) نیز واضح است، تمامی

پارامترهای ذکر شده در جدول (۲-۴)، ضرایب $\frac{\Delta_{eff}}{h_{eff}}$ می‌باشند به‌جز پارامتر c که ضریب $\frac{Q}{Q_y}$ را مشخص

می‌کند. همچنین فواصل بیان شده برای سطوح عملکرد مختلف در جدول (۲-۴) از نقطه A در شکل (۴-۱) محاسبه می‌شوند.

جدول ۲-۴ پارامترهای تغییر شکل غیر خطی و معیارهای پذیرش در شیوه آنالیز غیر خطی

سطح عملکرد					پارامترهای تغییر شکل			رفتار المان بنایی لغزش برشی
اعضای غیر اصلی		اعضای اصلی		قابلیت استفاده بی‌وقفه %	c %	d %	e %	
آستانه فروریزش %	ایمنی جانی %	آستانه فروریزش %	ایمنی جانی %	۰/۱	۰/۶	۰/۴	۰/۸	
۰/۸	۰/۶	۰/۴	۰/۳					

لازم بذکر است که برای کنترل اعضای اصلی باید همواره از معیارهای پذیرش اعضای اصلی استفاده شود.

۲-۲-۵-۴ در اعضای کنترل شونده توسط نیرو، نیروهای طراحی باید کوچکتر از کرانه پایین مقاومت اعضا با در نظر گرفتن کلیه تلاش‌هایی که همزمان بر عضو وارد می‌شوند، باشد.

۴-۶ - رفتار خارج از صفحه دیوار

برای سطح عملکرد قابلیت استفاده بی‌وقفه، رفتار برون صفحه دیوار کنترل شونده توسط نیرو فرض می‌شود و تنش کششی ناشی از خمش آن باید از مقدار مقاومت مورد انتظار کششی خمشی، f_{te} ، که در بخش (۲-۲-۳) آمد، کمتر باشد.

رفتار برون صفحه دیوار برای سطوح عملکرد ایمنی جانی و آستانه فروریزش، کنترل شونده توسط تغییر شکل فرض می‌شود و در این حالت در صورتی که نسبت ارتفاع به ضخامت دیوار (h/t) کمتر از مقادیر جدول (۳-۴) باشد، عضو قابل قبول است. بدیهی است که اگر نسبت یاد شده از حد مجاز فراتر رود، دیوار آسیب پذیر است و باید با تعبیه مهارهای مناسبی بهسازی شود.

جدول ۳-۴ محدودیت نسبت h/t برای دیوارها

$A < 0.35 g$	$A \geq 0.35 g$	نوع دیوار
۱۴	۱۰	دیوارهای طبقه آخر ساختمانهای چندطبقه
۱۵	۱۵	سایر دیوارها

فصل پنجم

بهسازی

۵-۱- مقدمه

در این بخش اصول کلی، راه کارها و روش های فنی بهسازی لرزه ای ساختمان های بنایی غیرمسلح ارائه می شود. پس از ارزیابی وضعیت آسیب پذیری ساختمان، مطابق آنچه در فصول گذشته ارائه شد، نواقص ساختمان مشخص می شود. برای رفع هر یک از این نواقص، می بایست راه کاری مناسب به لحاظ اجرایی و اقتصادی ارائه شود. راه کارهای ارائه شده باید به گونه ای متناسب با کاربری ساختمان و همچنین قسمت های مختلف ساختمان باشد و خواسته های کارفرما را نیز دربرداشته باشد. بنابراین، ارائه راه کار کلی برای تمامی ساختمان ها در قالب یک الگوریتم مشخص میسر نیست و هر ساختمان روش متناسب با خود را می طلبد. با این وجود، در ادامه برخی راه کارها برای آشنایی ارائه می شود. مطمئناً پس از اعمال تکنیک های بهسازی، ساختمان می بایست مجدداً مطابق فصول گذشته مورد ارزیابی آسیب پذیری قرار گیرد تا از صحت روش ارائه شده اطمینان حاصل شود.

۵-۲- راه کارهای بهسازی

برای انجام بهسازی لرزه ای ساختمان، به طور مثال می توان عناصر موجود در سیستم سازه ای آن را تقویت کرد و یا المان های دیگری به این سیستم اضافه کرد. به طوری که، مقاومت جانبی و شکل پذیری ساختمان افزایش یابد. بنابراین، راه کارهای ارائه شده برای بهسازی لرزه ای ساختمان های بنایی غیرمسلح را می توان به دو دسته زیر تقسیم کرد:

الف) روش های بهسازی کلی؛

ب) روش های بهسازی موضعی.

در هر حال، برای بهسازی لرزه ای و ترمیم ساختمان های بنایی موجود، به منظور کاهش آثار ناشی از نیروهای زلزله، اصول زیر باید رعایت شود:

الف) مصالح مورد استفاده بایستی از کیفیت مطلوبی برخوردار بوده و حتی المقدور با مصالح موجود متجانس باشد.

ب) وزن سازه با برداشتن عناصر سنگین فوقانی کاهش داده شود.

- پ) سیستم فونداسیون باید قادر باشد بار نهایی سازه را به‌نحو مطلوب به زمین منتقل کند.
- ت) دیوارها باید کاملاً با یکدیگر درگیر باشد و به‌هم بسته شوند. کف‌ها باید به‌خوبی به دیوارها متصل شوند، تا از شکست خارج صفحه‌ای آن‌ها جلوگیری شود.
- ث) دیوارهای سازه باید در هر دو جهت عمود بر هم در ساختمان به‌صورت یکنواخت توزیع شوند و فاصله بین مرکز جرم و مرکز سختی ساختمان باید با اضافه کردن دیوارهای جدید و یا بستن بازشوها در دیوارهای موجود کاهش داده شود. با این عمل آثار نامطلوب پیچش در ساختمان کاهش پیدا می‌کند.
- ج) سیستم سقف باید دارای انسجام کافی باشد و به‌نحو مطلوب به دیوارهای سازه‌ای متصل شده باشد.
- چ) عناصر غیرسازه‌ای باید به‌طور کامل و به‌نحو مطلوب به سیستم سازه‌ای متصل شوند.

۵-۳- بهسازی کلی

در بهسازی کلی ساختمان، روش یا روش‌هایی به صورت کلان جهت ارتقای مقاومت کلی ساختمان در نظر گرفته می‌شود. برای مثال، در روش بهسازی کلی می‌توان از سیستم‌های جداساز لرزه‌ای و یا تکنیک‌هایی که باعث بالابردن مقاومت ساختمان می‌شود، بهره جست. در صورتی که نواقصی در اجزای سازه وجود داشته باشد، لازم است این نواقص با استفاده از روش‌های موضعی برطرف شود.

۵-۳-۱ رفع نواقص پی

در صورتی که پی ساختمان مصالح بنایی، مطابق بند (۳-۳-۱) آسیب پذیر تلقی گردد، لازم است پی ساختمان تقویت شود. این تقویت باید به‌گونه‌ای انجام شود که کلیه بارهای وارد به پی، به‌خوبی به زمین منتقل شود و در عین حال، پایه دیوارها به خوبی نگهداری و انسجام لازم در سیستم ساختمان حاصل شود. تعبیه کلاف پی یکی از راهکارهای بهسازی پی است. ضوابط اجرایی کلاف پی، مشابه ضوابط مربوط به کلاف افقی در تراز طبقات است. همچنین، لازم است که ظرفیت باربری پی و خاک زیر آن بررسی شود و در صورت نیاز با افزودن ابعاد پی به نحو مناسبی، این نقص برطرف شود.

۵-۳-۲- اصلاح سیستم کلاف بندی

چنانچه سیستم کلاف بندی ساختمان بر اساس بندهای (۱-۲-۳-۳) تا (۶-۲-۳-۳) آسیب پذیر باشد، لازم است الزامات بند (۹-۳) استاندارد ۲۸۰۰ ایران به نحو مناسبی تأمین گردد.

۵-۳-۳- افزایش انسجام ساختمان با کلاف بندی

برای ایجاد انسجام در ساختمان های مصالح بنایی که فاقد سیستم کلاف بندی هستند، بایستی از کلاف افقی و قائم استفاده کرد. نحوه اجرای کلاف مطابق ضوابط استاندارد ۲۸۰۰ است. برخی از شیوه های ایجاد کلاف بندی در تفسیر ارائه شده است.

۵-۳-۴- اصلاح دیوار

در بهسازی کلی، در صورتی که دیوار نقایصی از قبیل نقص در اجرای واحدهای بنایی، خالی بودن درزهای قائم بین واحدهای بنایی، ارتفاع آزاد، طول آزاد و غیره را داشته باشد، باید آن را به نحو مطلوب تقویت کرد. در این رابطه، می توان از روش هایی که در تفسیر آورده شده است، استفاده کرد.

۵-۳-۵- افزودن مقاومت برشی ساختمان

در صورت کافی نبودن مقاومت برشی ساختمان، می توان این ضعف را با اضافه کردن دیوارهای برشی جدید، تقویت دیوارهای موجود، کم کردن تعداد یا اندازه بازشوها و یا ترکیبی از موارد یاد شده، برطرف کرد. در موارد ذکر شده، بایستی توجه کامل به اتصال مناسب بین دیوار جدید و دیافراگم و همچنین، اتصال مناسب بین دیوار جدید و دیوار قدیم صورت پذیرد.

۵-۳-۶- کامل کردن مسیر بار

اگر در مسیر انتقال بار از سقف به پی ناپیوستگی وجود داشته باشد، می توان این مسیر را با اضافه کردن اعضای جدید و تکمیل و یا تقویت اعضای موجود، کامل کرد.

برای این منظور و برای انتقال بار از دیافراگم به پی، می‌توان از دیوار برشی استفاده کرد. در مواقعی نیز که مسیری برای انتقال بار از دیافراگم به دیوار برشی وجود ندارد، می‌توان با اضافه کردن اعضای که بتواند این وظیفه را انجام دهد، مسیر را کامل کرد.

۵-۳-۷- رفع نامنظمی

چنانچه ساختمان نامنظم تشخیص داده شود، و اعضای باربر توانایی تحمل نیروهای ناشی از این نامنظمی را نداشته باشند، می‌بایست، اعضا برای تحمل این نیروها تقویت شوند و یا آثار این نامنظمی را مثلاً با افزودن عناصر مقاوم جانبی مانند دیوارها و یا پر کردن بازشوها کاهش داد.

۵-۳-۷-۱- رفع نامنظمی در پلان

چنانچه ساختمان از لحاظ نامنظمی در پلان مطابق بند (۳-۳-۳-۱۴) آسیب‌پذیر تلقی شود، آثار این نامنظمی را می‌توان با افزودن عناصر مقاوم جانبی مانند دیوار و یا پر کردن بازشوها کاهش داد. در صورت نامتقارن بودن ساختمان و یا وجود پیش‌آمدگی بزرگ‌تر از حد مجاز، می‌توان با ایجاد درز انقطاع ساختمان را به قطعات متقارن تقسیم کرد.

۵-۳-۷-۲- نامنظمی در ارتفاع

چنانچه ساختمان به لحاظ نامنظمی در ارتفاع مطابق بند (۳-۳-۳-۱۵) آسیب‌پذیر تلقی شود، می‌توان با اضافه کردن دیوار برشی جدید و یا تقویت دیوارهای باربر موجود، آن دسته از نامنظمی‌های قائم از قبیل طبقه ضعیف و ناپیوستگی در امتداد قائم را برطرف کرد. البته این روش بهسازی نباید مشکل جدیدی را برای ساختمان به‌وجود آورد. چنانچه از دیوار برشی جدید برای بهسازی طبقه ضعیف استفاده شود، لازم است فاصله بین مرکز جرم و مرکز سختی به‌لحاظ کنترل پیچش ساختمان بررسی شود. همچنین، لازم است برای حفظ پیوستگی قائم، دیوار جدید تا تراز پی ادامه یابد.

۵-۴- بهسازی موضعی

در بهسازی موضعی برخی از اعضا و المان‌ها از مجموعه ساختمان به‌صورت موضعی مورد بهسازی قرار می‌گیرند. بر اساس این دستورالعمل، پس از ارزیابی آسیب‌پذیری ساختمان به روش کیفی تفصیلی،

در صورتی که میزان آسیب‌پذیری بین ۱۰ تا ۲۰ درصد برآورد شود، نیاز به بهسازی موضعی است. همچنین، پس از انجام ارزیابی کمی آسیب‌پذیری و ارائه راه‌کارهای کلی جهت رفع نواقص کلی، می‌توان نواقص جزئی را با استفاده از روش‌های بهسازی موضعی برطرف کرد. روش‌های بهسازی موضعی ارائه شده در این بخش، شامل تمام موارد بحث شده در قسمت ارزیابی کیفی تفصیلی آسیب‌پذیری است.

۵-۴-۱- بهسازی موضعی سیستم کلاف بندی

در صورتی که اتصالات کلاف‌ها، اتصالات دیوار به کلاف و همچنین، کیفیت مصالح کلاف بتنی دارای نقص باشد و یا سیستم کلاف منفصل باشد، می‌توان به شرح زیر اقدام به رفع آنها کرد:

۵-۴-۱-۱- تقویت اتصالات کلاف

چنانچه اتصالات کلاف بتنی و یا فولادی مطابق بند (۳-۳-۳) آسیب‌پذیر ارزیابی شود، می‌توان این اتصالات را با استفاده از وصله‌های فولادی با مقاطع مناسب و به طول کافی تقویت کرد.

۵-۴-۱-۲- رفع انفصال در سیستم کلاف

در صورتی که سیستم کلاف طبق بند (۳-۳-۳) به لحاظ وجود انفصال آسیب‌پذیر تلقی شود، لازم است که قسمت منفصل را با روش‌های مناسب از جمله افزودن کلاف‌های افقی و قائم به شبکه کلاف متصل کرد.

چنانچه این انفصال، به واسطه عبور لوله باشد، می‌توان در محل انفصال با نصب ورق‌های فولادی با طول، عرض و ضخامت مناسب و در دو طرف کلاف، این نقص را برطرف کرد. همچنین، می‌توان با عبور لوله از محلی خارج از کلاف و پر کردن لوله قدیمی با بتن و در صورت نیاز تعبیه آرماتور، این نقص را برطرف کرد.

۵-۴-۱-۳- اصلاح اتصال دیوار به کلاف

در صورتی که اتصال دیوار به کلاف طبق بند (۳-۳-۳) آسیب‌پذیر باشد، می‌توان این اتصال را با استفاده از بست‌های مهاری مناسب که در فواصل حداکثر ۵۰ سانتیمتر از یکدیگر قرار می‌گیرند، تقویت کرد.

۵-۴-۱-۴- اصلاح کیفیت مصالح کلاف بتنی

چنانچه در بررسی‌های مربوط به ارزیابی کیفیت مصالح کلاف بتنی، مطابق بند (۳-۳-۲-۶) کلاف آسیب‌پذیر تلقی شود، می‌توان با استفاده از روش‌های رایج تقویت مصالح بتنی، آن را تقویت کرد. همچنین، می‌توان کلاف بتنی را با متصل کردن مقاطع مناسب فولادی به آن تقویت کرد.

۵-۴-۲- اصلاح دیوار به صورت موضعی**۵-۴-۲-۱- اصلاح واحدهای بنایی**

در صورتی که برخی واحدهای بنایی در نقاط محدودی دارای نقص باشند، می‌توان با خارج کردن آن‌ها و جایگزینی با واحدهای جدید این نقص را برطرف کرد. در این حالت، باید توجه داشت که واحدهای جایگزین به نحو مناسبی به واحدهای بنایی اطراف متصل شوند، تا بتوانند نیروهای وارد شده را منتقل کنند.

۵-۴-۲-۲- اصلاح ملات

در صورتی که ملات بین واحدهای بنایی در نقاط محدودی دارای نقص باشد، می‌توان با خارج کردن ملات به وسیله ابزار فلزی و جایگزینی آن با ملات با کیفیت مناسب این نقص را برطرف کرد. در این راستا، باید دقت شود که ملات مورد استفاده با مصالح بنایی سازگار باشد.

۵-۴-۲-۳- اصلاح اجرای واحدهای بنایی

چنانچه مشخص شود که دیوار سازه‌ای به لحاظ شیوه اجرا مطابق ضوابط بند (۳-۳-۱) آسیب‌پذیر است، می‌بایست آن قسمت از دیوار را برداشت و دیوار جدید مناسبی را جایگزین کرد. این جایگزینی می‌بایست به نحوی باشد که اتصال مناسب بین دیوار جدید و دیوارهای پیرامونی و سقف برقرار شود.

۵-۴-۲-۴- اصلاح درزهای قائم بین واحدهای بنایی

در صورت پر نبودن درزهای قائم بین واحدهای بنایی از ملات، لازم است این درزها با ابزار فلزی کاملاً خالی و سپس با ملات جدید پر شود. در صورت عدم استفاده از این روش، باید مقاومت برشی

درون صفحه و مقاومت خمشی خارج از صفحه دیوار ۵۰ درصد مقادیر محاسبه شده برای دیوار کامل منظور شود.

۵-۴-۲-۵- اصلاح دیوار چینی به روش هشت گیر

در صورتی که در اجرای قسمت‌های مختلف یک دیوار باربر و یا در گوشه دو دیوار متقاطع باربر از روش هشت گیر استفاده شده باشد، محل اجرای هشت‌گیر به عنوان نقطه انفصال تلقی می‌شود و دیوار آسیب‌پذیر است. برای این منظور، بایستی با اجرای کلاف و یا با استفاده از بست‌های مهاری در محل انفصال، نقص را برطرف کرد.

۵-۴-۲-۶- کاهش ارتفاع آزاد دیوار

در صورتی که ارتفاع آزاد دیوار بیش از حد مجاز باشد، می‌توان با تعبیه کلاف افقی، آن را کاهش داد. این کلاف باید به‌طور مناسبی به کلاف‌های قائم متصل شود.

۵-۴-۲-۷- کاهش طول آزاد دیوار

در صورت زیاد بودن طول آزاد دیوار، می‌توان با تعبیه پشت‌بند مناسب و یا استفاده از کلاف قائم، طول آزاد را تا حد مجاز کاهش داد. کلاف قائم باید به نحو مناسبی به کلاف‌های افقی بالا و پایین آن متصل شود. پشت‌بند نیز باید به‌طور مناسبی به دیوار متصل شود. پشت‌بند بایستی دارای ضخامت حداقل ۳۵ سانتیمتر و طول آن در امتداد عمود بر دیوار با احتساب ضخامت دیوار سازه‌ای حداقل برابر یک ششم بزرگترین دهانه طرفین پشت‌بند باشد. حداکثر طول دیوار سازه‌ای بین دو پشت‌بند یا کلاف قائم ۵ متر است.

۵-۴-۲-۸- کاهش نسبت ارتفاع به ضخامت دیوار

دیوارهایی که طبق بند (۳-۳-۳-۴) و به لحاظ زیاد بودن نسبت ارتفاع به ضخامت آسیب‌پذیر تلقی می‌شوند را می‌توان با افزایش ضخامت دیوار و یا با استفاده از یک سیستم پشت‌بند بهسازی کرد. در دیوارهایی که ضخامت آن‌ها افزایش می‌یابد، بایستی در تمامی ارتفاع دیوار، اتصال لایه جدید با دیوار به نحو مناسبی تأمین شود. برای مهار دیوارها با سیستم پشت‌بند، می‌توان از اعضای قائمی که به کف و سقف متصل می‌شود، استفاده کرد. این اعضا، باید برای نیروی خارج از صفحه دیوار طراحی شوند

و فاصله افقی این اعضا نباید از نصف ارتفاع دیوار و یا ۱۸۰ سانتی متر تجاوز کند. همچنین، حداکثر تغییر مکان این اعضا نباید از یک‌دهم ضخامت دیوار تجاوز کند.

۵-۴-۲-۹- بازشوها

در صورتی که هر یک از موارد طول بازشو، سطح بازشو، فاصله بازشوها، ابعاد بازشو و فاصله بازشو از انتهای دیوار مطابق بندهای (۳-۳-۵) تا (۳-۳-۹) دارای نقص تشخیص داده شود، می‌توان متناسب با نوع نقص، نسبت به اصلاح آن به‌وسیله دیوارچینی اقدام کرد. واضح است که این دیوارچینی بایستی از اتصال مناسبی با دیوار قبلی برخوردار باشد. همچنین، در صورت نیاز می‌توان اطراف بازشو را کلاف بندی کرد. این کلاف‌ها می‌بایست با کلاف‌های اصلی ساختمان اتصال مناسبی داشته باشند.

۵-۴-۲-۱۰- رفع انفصال به واسطه عبور لوله و دودکش

چنانچه دیوار به‌واسطه عبور لوله و دودکش آسیب‌پذیر باشد، می‌توان به یکی از دو روش زیر این نواقص را برطرف کرد:

الف) در اطراف محل انفصال، کلاف تعبیه شود، به‌گونه‌ای که این کلاف به نحو مناسبی به کلاف‌های افقی بالا و پایین متصل شود.

ب) در اطراف محل عبور لوله یا دودکش، ورق‌های فولادی که به‌وسیله مهارهایی به یکدیگر متصل شوند، تعبیه کرد.

۵-۴-۲-۱۱- اصلاح نحوه قرار داشتن تیرهای باربر سقف بر روی دیوار

در صورتی که تیرهای باربر سقف مستقیماً بر روی دیوار قرار داشته باشند و دیوار بدین لحاظ آسیب‌پذیر تلقی شود، می‌توان با تعبیه کلاف سقف در بالای دیوار این نقص را بر طرف کرد.

۵-۴-۲-۱۲- مهار نیروی رانش در سقف‌های قوسی

در صورتی که دیوار باربر خارجی مطابق بند (۳-۳-۲۰) آسیب‌پذیر تلقی شود، می‌توان با استفاده از روش‌هایی نظیر دو روش زیر این نقص را بر طرف کرد:

الف) از کلاف چوبی، فلزی یا بتنی برای مهار سقف استفاده کرد (کلاف چوبی را فقط در مورد سقف‌های تیر چوبی می‌توان اجرا کرد).

ب) دیوار آسیب‌پذیر توسط صفحه‌ای فلزی در قسمت بیرونی دیوار و به وسیله میل‌مه‌ارهای فلزی به دیوار موازی مجاور خود متصل شود. سطح مقطع و فواصل این میل‌مه‌ارها از یکدیگر به گونه‌ای باید طراحی شود که بتواند نیروی جانبی رانش را تحمل کند. به عنوان مقادیر پیش فرض، می‌توان از سطح مقطع ۳ سانتیمتر مربع با فواصل حداکثر ۱۵۰ سانتیمتر استفاده کرد و حداقل یک میل‌مه‌ار در فاصله ۵۰ سانتیمتری گوشه‌ها تعبیه کرد.

۵-۴-۳- اصلاح سیستم سازه‌ای به صورت موضعی

چنانچه سیستم سازه‌ای به صورت موضعی دارای نواقصی باشد، بایستی با توجه به بندهای زیر نسبت به اصلاح و رفع نقایص مربوطه اقدام شود.

۵-۴-۳-۱- کامل نمودن مسیر بار

اگر در مسیر انتقال بار از سقف به پی، ناپیوستگی وجود داشته باشد، می‌توان این مسیر را با اضافه کردن اعضای جدید و یا تقویت اتصالات، کامل کرد.

برای این منظور و برای انتقال بار از دیافراگم به پی، می‌توان از دیوار برشی استفاده کرد. در مواقعی نیز که مسیری برای انتقال بار از دیافراگم به دیوار برشی وجود ندارد، می‌توان با اضافه کردن اعضا و اتصالاتی که بتوانند این وظیفه را انجام دهد، مسیر را کامل کرد. در کنترل کامل بودن مسیر بار، بایستی توجه ویژه‌ای به اتصالات بین اعضا شود.

۵-۴-۳-۲- مقطع قائم ساختمان

چنانچه ساختمان ضوابط بند (۱۶-۳-۳-۳) را رعایت نکند، آسیب‌پذیر تلقی می‌شود. رفع این نواقص باید به گونه‌ای باشد که شرایط مجاز بند (۱۶-۳-۳-۳) را احراز نماید.

۵-۴-۳-۳- ساختمان‌های مجاور

در صورتی که مطابق ضوابط بند (۱۷-۳-۳-۳) ساختمان به لحاظ وجود ساختمان مجاور، آسیب‌پذیر تشخیص داده شود، باید به نحو مناسبی از ایجاد ضربات متقابل بین دو ساختمان جلوگیری کرد.

۵-۴-۴- بهسازی سقف**۵-۴-۴-۱- کاهش وزن سقف**

چنانچه سقف به دلیل زیاد بودن وزن، آسیب‌پذیر تلقی شود، می‌توان لایه‌های کف‌سازی موجود را برداشت و پس از رسیدن به اجزای سازه‌ای سقف (آجر، چوب و یا فولاد) یک لایه جدید از مصالح سبک و با حداقل ضخامت ممکن، روی سقف اجرا کرد.

۵-۴-۴-۲- انسجام سقف

اگر سقف به لحاظ عدم انسجام آسیب‌پذیر باشد، می‌توان آن را مطابق بند (۸-۱-۶-۱۱) از مبحث هشتم مقررات ملی ساختمان [۸] تقویت کرد.

۵-۴-۴-۳- تقویت طول تکیه‌گاهی تیرها

در صورتی که طول تکیه‌گاهی تیرها کافی نباشد، می‌توان با استفاده از کلاف، انتهای تیرها را به یکدیگر متصل کرد و این کلاف را به بالای دیوار به طرز مناسبی وصل کرد.

۵-۴-۴-۴- اصلاح نسبت طول دهانه به عرض سقف

چنانچه نسبت طول دهانه به عرض دهانه دیافراگم در سقف‌های انعطاف‌پذیر بیش از ۳ باشد، سقف آسیب‌پذیر تلقی شده و می‌توان این آسیب‌پذیری را با افزودن اعضای برای کنترل تغییر شکل‌های زیاد رفع کرد.

۵-۴-۴-۵- تقویت بازشو در سقف

در صورتی که سقف دارای بازشو باشد و ابعاد این بازشو از حد مجاز مطابق بند (۳-۳-۴-۵) بیشتر باشد، می‌بایست محیط اطراف بازشو در سقف کلاف‌بندی شده و این کلاف‌ها به نحو مناسبی به کلاف‌های افقی زیر سقف متصل شوند.

۵-۴-۵- بهسازی اتصالات

بهسازی اتصالات اعضای ساختمان طبق مفاد این بخش به شرح زیر پیشنهاد می‌شود:

۵-۴-۱- تقویت اتصال دیوارهای باربر متقاطع

چنانچه اتصال دیوارهای متقاطع دارای نقص باشد، می‌توان از کلاف قائم در محل اتصال استفاده کرد و آن‌را به نحو مناسبی به کلاف‌های افقی بالا و پایین متصل کرد.

۵-۴-۲- تقویت اتصال بین دیوارهای باربر و سقف

در صورتی‌که اتصال بین دیوار باربر و سقف طبق بندهای (۳-۳-۵) و (۳-۳-۵) آسیب‌پذیر باشد، می‌توان با افزودن اتصالات فلزی بین دیوار و سقف، ضمن تقویت اتصال، ظرفیت انتقال نیروی برشی از سقف به دیوار را افزایش داد. بدین منظور، می‌توان از میل مهار و یا گل میخ استفاده کرد. مقاومت مجاز کششی و برشی میل‌مهار و گل‌میخ را می‌توان بر اساس مقادیر مندرج در جدول (۵-۱) و یا انجام آزمایش کشش و پیچش میل‌مهار تعیین کرد. در صورت انجام دادن آزمایش، مقاومت مجاز میل‌مهار ۴۰ درصد میانگین مقاومت نهایی میل‌مهاری آزمایش شده در نظر گرفته می‌شود. حداکثر فاصله بین گل‌میخهای این اتصالات ۱۰۰ سانتیمتر است. همچنین، لازم است حداقل یک مهار در فاصله ۵۰ سانتیمتری گوشه‌ها تعبیه شود.

چنانچه مطابق بند (۳-۱۱-۲) استاندارد ۲۸۰۰ ایران، کلاف افقی در تراز سقف اجرا شده باشد، نیازی به اضافه کردن اتصال فلزی نیست.

جدول ۵-۱ مقاومت مجاز کششی و برشی میل‌مهار و گل‌میخها

مقاومت کششی	شرایط میل‌مهار یا گل‌میخ
۸۰۰ کیلوگرم برای هر مهار	- میل‌مهار که کاملاً در ضخامت دیوار مصالح بنایی سه جداره امتداد یافته باشد و با یک ورق فلزی با حداقل مساحت ۲۰۰ سانتیمتر مربع به جداره خارجی دیوار متصل باشد.
۴۰۰ کیلوگرم برای هر مهار	- میل‌مهار که کاملاً در ضخامت دیوار دو جداره امتداد یافته باشد و با یک واشر با قطر حداقل ۶ سانتیمتر به جداره خارجی دیوار متصل باشد.
مقاومت برشی	- گل‌میخ‌هایی که عمق نفوذ آن‌ها در دیوار مصالح بنایی حداقل ۲۰ سانتیمتر باشد. گل‌میخ باید در مرکز سوراخی به قطر ۶ سانتیمتر قرارگیرد و اطراف آن با ملات ماسه سیمان پر شود.
۱۵۰ کیلوگرم برای گل‌میخ با قطر ۱۳ میلی‌متر	
۲۲۰ کیلوگرم برای گل‌میخ با قطر ۱۶ میلی‌متر	
۲۳۰ کیلوگرم برای گل‌میخ با قطر ۱۹ میلی‌متر	

۵-۴-۳- تقویت اتصال بین تیغه‌ها و دیوارهای باربر

چنانچه اتصال بین تیغه‌ها یا دیوارهای غیرباربر با دیوارهای باربر بر اساس بند (۳-۳-۳-۴) آسیب‌پذیر تلقی شود، می‌توان با بهره گرفتن از راهکارهایی مثل استفاده از مقاطع فولادی مانند نبشی و یا قفل و بست‌های فلزی دیگر، دو طرف دیوار یا تیغه را در فواصلی حداکثر برابر یک متر به دیوارهای اصلی و سقف متصل کرد.

۵-۴-۶- بهسازی اعضای غیرسازه‌ای**۵-۴-۶-۱- مهار دیوارهای غیر باربر و تیغه‌ها**

در صورتی که دیوارهای غیرباربر و تیغه ضوابط بند (۳-۳-۷-۱) را برآورده نکند، می‌توان با استفاده از روش‌های مندرج در بند (۳-۷) استاندارد ۲۸۰۰ این اجزا را مهار کرد.

۵-۴-۶-۲- سقف کاذب

چنانچه سقف کاذب بر اساس بند (۳-۷-۲) آسیب‌پذیر تلقی شود، بایستی از طریق جایگزینی، تقویت، تعمیر، مهاربندی، متصل‌سازی و یا روش‌های تایید شده بهسازی شود.

۵-۴-۶-۳- مهار نمای ساختمان

چنانچه اتصال نمای ساختمان و دیوار خارجی آسیب‌پذیر باشد، می‌توان با استفاده از بست‌های مهاری، نمای ساختمان را به دیوار خارجی مهار کرد.

۵-۴-۶-۴- مهار جان‌پناه و دودکش‌ها

در صورتی که جان‌پناه و یا دودکش طبق بند (۳-۷-۴) آسیب‌پذیر تلقی شود، می‌توان آن‌ها را توسط مهارهای مناسب فولادی یا بتنی مسلح به کف بام یا بالکن مهار کرد.

۵-۵- تحلیل

پس از ارائه طرح بهسازی اعم از کلی و یا موضعی، نیاز است که ساختمان مجدداً با همان روش‌های ارائه شده در این دستورالعمل تحلیل شود تا از کفایت اعضا در برابر نیروهای وارد شده، اطمینان حاصل شود. همچنین، مشخص شود که تقویت یک قسمت باعث آسیب‌پذیر شدن قسمت‌های دیگر نشده باشد.

فصل ششم

تفسیر

مقدمه

در این فصل برای روشن تر شدن بخشهای مختلف این دستورالعمل، فقط آن دسته از بندهایی که نیاز به تفسیر در آنها ضروری به نظر می‌رسد به شرح زیر ارائه می‌گردند:

ت ۲-۲- مشخصات مصالح

برای ارزیابی میزان آسیب‌پذیری سازه می‌بایست برآورد مناسبی از مقاومت مصالح در دست باشد. بدین منظور، لازم است آزمایش‌های زیر انجام شود.

ت ۱-۲-۲- مقاومت فشاری مصالح بنایی

• روش آزمایش نمونه‌های ساخته شده و یا برداشت شده از دیوار

در این روش، به منشورهای نمونه‌برداری شده از دیوار بنایی موجود، نیرو وارد می‌شود و آن قدر تنش فشاری قائم افزایش داده می‌شود تا به اوج مقاومت برسد. منشور مورد آزمایش، بایستی شرایط مذکور در بند (۱-۲-۲) دستورالعمل حاضر را برآورده کند.

مزیت این روش، انجام آزمایش در شرایط کنترل شده آزمایشگاهی و اندازه‌گیری کرنش برای به دست آوردن مدول الاستیسیته است. از معایب این روش، یکی کاهش مقاومت فشاری منشور در هنگام بیرون کشیدن از دیوار و دیگری، محدود بودن تعداد نمونه‌ها به علت هزینه بالای نمونه‌برداری و سپس پرکردن محل آن است.

در حالتی دیگر، نمونه‌های آزمایشگاهی با استفاده از الگوی منشورهایی که از دیوار بیرون کشیده شده‌اند، شبیه‌سازی می‌شوند. هم‌چنین، برای شبیه‌سازی نسبت اختلاط و ساخت ملات برای نمونه‌های آزمایشگاهی، از تجزیه شیمیایی استفاده می‌شود. از معایب آن، این است که آثار دما، رطوبت و خزش را نمی‌توان شبیه‌سازی کرد. شکل (ت-۱-۲) نمونه‌ای را نشان می‌دهد که به این روش آزمایش می‌شود.



شکل ت-۱-۲ آزمایش تنش فشاری مصالح بر روی نمونه

• روش استاندارد آزمایش درجا با استفاده از جک مسطح

این روش با قرار دادن جک مسطحی درون دیوار موجود که از قبل برای این منظور شکافی در محل ملات آن ایجاد شده است، انجام می‌شود. سپس، افزایش تنش فشاری باعث جابجایی مصالح بالا و پایین شکاف می‌شود. فشار داخلی جک، آن قدر افزایش می‌یابد تا این که فاصله نقاط مشخص شده در بالا و پایین شکاف به حالت اولیه برگردد. تنش فشاری در مصالح بنایی، تقریباً برابر حاصل ضرب فشار درونی جک در ضرایبی است که این ضرایب، مشخصات فیزیکی جک و سطح اتصال جک به مصالح را لحاظ می‌کنند. در دیوارهای با چند نوع مصالح بنایی، تنش محاسبه شده فقط برای مصالحی است که جک در آن قرار گرفته است.

شکاف به وسیله خارج کردن ملات و بدون این که آسیبی به واحد بنایی وارد شود، درون دیوار ایجاد می‌شود. طول شکاف ایجاد شده، نباید بیش از ۱۲ میلیمتر از ابعاد جک مسطح بیشتر باشد. سطوح بالا و

پایین شکاف، باید کاملاً هموار باشند. برای جک‌های نیمه دایره‌ای یا مستطیلی نیز بایستی از ابزار مخصوص برای ایجاد شکاف نیمه دایره‌ای یا مستطیلی استفاده کرد (شکل ت-۲-۲).



شکل ت-۲-۲ نحوه ایجاد شکاف دایره‌ای و مستطیلی

جک مسطح یک وسیله نازک تیغه مانند با پورتهای ورودی و خروجی است که به وسیله روغن، فشار ایجاد می‌کند (شکل ت-۲-۳).



شکل ت-۲-۳ نمایی از یک جک مسطح

این جک دارای یک سختی درونی است، بنابراین، فشار سیال درون جک از تنش اعمالی به مصالح بیشتر است. بنابراین، برای یک جک هیدرولیکی باید ضریب K_m به عنوان نسبت فشار سیال درونی به تنش اعمالی در دست باشد. بعد از هر پنج بار آزمایش، جک باید دوباره کالیبره شود. نحوه کالیبره کردن بدین صورت است که دو صفحه فولادی با ضخامت ۵ سانتیمتر و ابعادی مطابق با ابعاد جک، در بالا و پایین جک مسطح قرار داده می‌شود و این دو صفحه فولادی ثابت می‌شود. برای ایجاد تماس کافی بین صفحات، فشار 0.7 کیلوگرم بر سانتیمترمربع به صفحات اعمال می‌شود. سپس فشار درون جک در

گام‌های افزایشی ۳/۵ کیلوگرم برسانتیمترمربع زیاد می‌شود، ولی نباید این فشار از ۷۰ کیلوگرم بر سانتیمترمربع فراتر رود. در هر گام، فشار هیدرولیکی جک و نیروی وارد به صفحات فولادی ثبت می‌شود. مراحل افزایش فشار و تخلیه فشار برای سه بار تکرار می‌شود. نیروی جک مسطح از ضرب فشار داخلی آن در سطح جک به دست می‌آید. با رسم منحنی نیروی جک (محور افقی) در مقابل نیروی اعمال شده به صفحات فولادی (محور قائم)، می‌توان ثابت جک مسطح را با محاسبه شیب این نمودار تعیین کرد:

$$K_m = \frac{P_{\text{صفحات}}}{P_{\text{جک}}} \quad (\text{ت-۲-۱})$$

محل انجام آزمایش با در نظر گرفتن موارد زیر تعیین می‌شود:

- انتخاب و علامت‌گذاری یک خط روی مصالح بنایی برای تعریف محل و طول شکافی که باید شکل گیرد.
- نصب حداقل چهار گیج که دو سر آن در فواصل مساوی در بالا و پایین شکاف نصب شده‌اند.
- دو ردیف بالا و پایین شکاف باید فواصل مساوی تا شکاف داشته باشند.
- حداقل فاصله دو سر گیج که در دیوار نصب شده باید ۰/۳ برابر طول صفحه جک و حداکثر این فاصله باید ۰/۶ طول صفحه جک باشد. همچنین، فاصله اولین و آخرین محل نصب گیج تا انتهای صفحه جک نباید از ۰/۱۲۵ برابر طول صفحه جک کمتر باشد.
- محل شکاف باید حداقل به اندازه ۱/۵ برابر طول صفحه جک، از باز شو یا انتهای دیوار فاصله داشته باشد.

مراحل انجام آزمایش:

- اندازه‌گیری فاصله اولیه بین نقاط نصب گیج روی دیوار؛
- آماده کردن شکاف و ثبت ابعاد شکاف؛
- اندازه‌گیری مجدد فاصله بین نقاط نصب گیج برای تعیین انحراف اولیه از فاصله اولیه نقاط نصب گیج؛

- قرار دادن جک درون شکاف و افزایش فشار تا حدود ۵۰ درصد فشار تخمینی برای مصالح و سپس کاهش فشار تا صفر (برای درست نشاندن جک مسطح در شکاف)؛
 - افزایش مجدد فشار تا ۲۵ ، ۵۰ و ۷۵ درصد بیشترین فشار تخمینی برای مصالح و در هر بار افزایش فشار، مقدار انحراف نقاط نصب گیج بایست اندازه گرفته شود؛
 - افزایش فشار تا زمانی که فاصله نقاط نصب گیج به حالت اولیه برگردد، ادامه پیدا می کند؛ متوسط انحراف مجاز نسبت به طول اصلی گیج بایستی بیشینه مقادیر $\pm 0/0013$ میلیمتر یا $0/05$ برابر انحراف اولیه باشد؛ به طوری که، هر یک از انحراف ها از بیشینه $\pm 0/0025$ یا $0/1$ بیشترین انحراف فراتر نرود؛
 - کاهش فشار جک تا حد صفر (انجام مجدد دو مرحله فوق برای اطمینان از صحت آزمایش توصیه می شود)؛
 - خارج کردن جک و پر کردن شکاف با ملات؛
 - محاسبه تنش فشاری مصالح.
- تنش فشاری مصالح از رابطه زیر بدست می آید:

$$f_m = K_m \cdot K_a \cdot P \quad (\text{ت-۲-۲})$$

که در این رابطه:

K_m : ثابت بی بعد وابسته به خصوصیات سختی و هندسی جک مسطح؛

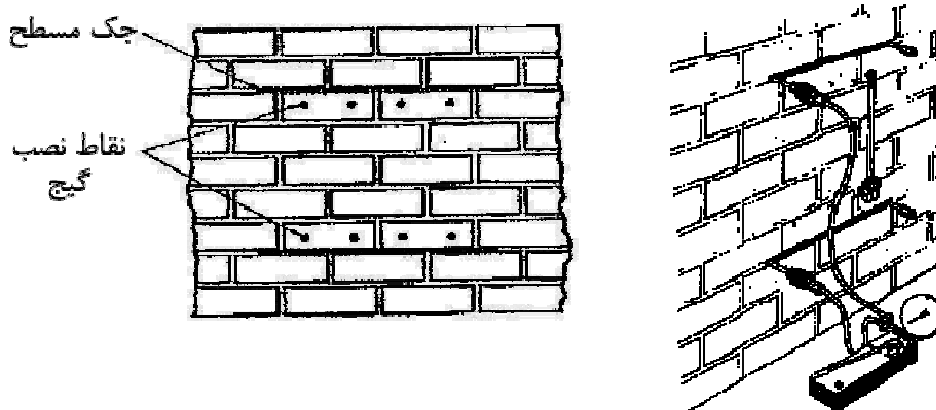
K_a : نسبت سطح اندازه گرفته شده جک به متوسط سطح شکاف؛

P : فشار جک که لازم است تا فاصله نقاط نصب گیج به فاصله اولیه برگردند.

ت ۲-۲-۲- مدول الاستیسیته مصالح بنایی در فشار

در این قسمت، روش استاندارد آزمایش درجا برای تعیین مدول الاستیسیته با استفاده از جک مسطح تشریح می شود، مراحل انجام این آزمایش مطابق موارد ارائه شده برای آزمایش تعیین مقاومت فشاری المان است، با این تفاوت که برای ایجاد فشار یکنواخت در مصالح، از دو جک مسطح که به موازات

یکدیگر و یکی در بالای دیگری و در دو شکاف که به این منظور در دیوار تعبیه شده، استفاده می‌شود (شکل ت-۲-۴). این دو شکاف بایستی چهار تا شش واحد بنایی را از هم جدا کنند. در این روش، به گنجی برای اندازه‌گیری مقدار جابجایی نیز نیاز است و بایستی دارای حداقل دقت $0/005$ درصد طول گنج باشد.



شکل ت-۲-۴ نحوه نصب جک و گنج

در این آزمایش، فشار به تدریج افزایش می‌یابد و پس از هر بار افزایش، فشار به مدت یک دقیقه به منظور پایدار شدن میزان جابجایی، ثابت نگه داشته می‌شود و پس از این یک دقیقه مقدار جابجایی، قرائت و ثبت می‌شود. مقدار فشار اعمالی توسط جک‌ها در این آزمایش تا کمتر از نصف مقاومت مصالح، کافی است. ولی در صورتی که کاهش قابل ملاحظه‌ای در جابجایی رخ داد، آزمایش متوقف می‌شود. تنش فشاری در هر گام، از رابطه (ت-۲-۲) قابل محاسبه است.

کرنش نیز از تقسیم جابجایی ثبت شده بر طول گنج به دست می‌آید. همچنین، مدول الاستیک مماسی در هر گام و مدول وتری در هر نقطه (گام) به ترتیب از روابط (ت-۲-۳) و (ت-۲-۴) به دست می‌آید:

$$E_t = \frac{\delta f_m}{\delta \varepsilon_m} \quad (\text{ت-۲-۳})$$

$$E_{si} = \frac{f_{mi}}{\varepsilon_{mi}} \quad (\text{ت-۲-۴})$$

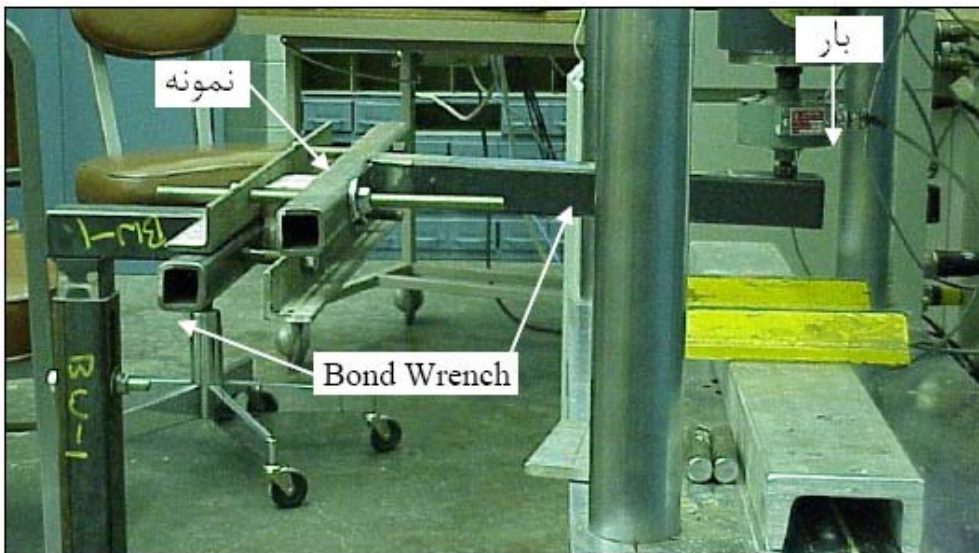
مدول الاستیسیته، E_{me} ، از شیب منحنی تنش کرنش بین ۵ درصد و ۳۳ درصد مقاومت فشاری نهایی محاسبه می‌شود.

ت ۲-۲-۳- مقاومت کششی مصالح بنایی (f_{te})

• روش آزمایش استاندارد با استفاده از قید چرخشی

در این روش، مقاومت کششی به وسیله روشی به نام قید چرخشی^۱ به دست می‌آید. بدین ترتیب که قیدی در بالای نمونه قرار داده می‌شود و به آن لنگر خمشی حول محور ضعیف اعمال می‌شود، تا واحدهای بنایی بالایی گسیخته شود (شکل ت-۲-۵).

نمونه آزمایش باید دارای حداقل دو واحد بنایی یا بیشتر، با حداقل عرض ۱۰ سانتیمتر باشد. توصیه می‌شود که از واحدهای بنایی کامل استفاده شود. نمونه ممکن است به صورت آزمایشگاهی و مطابق با واقعیت، ساخته شده و یا از دیوار موجود برداشته شده باشد.



شکل ت-۲-۵ نمونه تحت آزمایش به روش قید چرخشی

1- bond wrench

بار بایستی با سرعت یکنواخت و در زمانی بین یک تا سه دقیقه، اعمال شود. مقدار بار اعمالی باید با دقت $\pm 2\%$ و حداکثر خطای $2/25$ کیلوگرم اندازه گرفته شود. مقاومت کششی مصالح از روابط زیر قابل محاسبه است. لازم به ذکر است که این روابط برای حالتی که بار از بالا به طرف پایین اعمال می‌شود صادق است:

▪ برای نمونه‌های ساخته شده از مصالح توپر (سطح خالص مصالح بیش از ۷۵ درصد سطح مصالح باشد):

$$f_{te} = \frac{6(P.L + P_l.L_l)}{b.d^2} - \frac{(P + P_l)}{b.d} \quad (\text{ت-۲-۵})$$

که در آن:

F_{te} : مقاومت کششی مصالح؛

P : بیشترین بار اعمالی؛

P_l : وزن بازوی تولید کننده گشتاور؛

L : فاصله مرکز نمونه تا نقطه اعمال بار؛

L_l : فاصله مرکز نمونه تا نقطه وسط بازوی تولید گشتاور؛

b : متوسط عرض مقطع عبوری از سطح گسیختگی؛

d : متوسط ضخامت مقطع عبوری از سطح گسیختگی است.

▪ برای نمونه‌های ساخته شده از مصالح سوراخ‌دار:

$$f_{te} = \frac{(P.L + P_l.L_l)}{S} - \frac{(P + P_l)}{A} \quad (\text{ت-۲-۶})$$

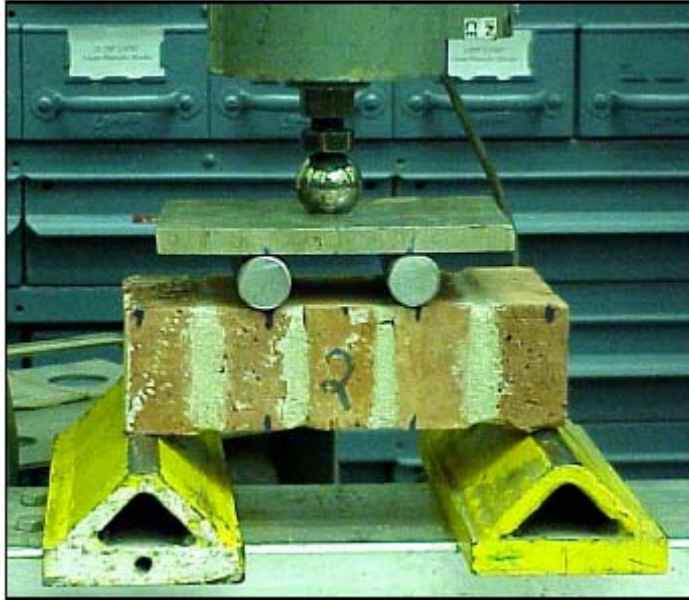
که در آن:

S : مدول مقطع سطح خالص؛

A : سطح خالص است.

• روش آزمایش استاندارد با استفاده از خمش حول محور ضعیف

بارگذاری در این روش به دو شیوه انجام می‌شود. در شیوه اول، دو بار نقطه‌ای در جهت عمود به صفحه و در نقاط با فاصله یک سوم دهانه از دو انتها مطابق شکل (ت-۲-۶) اعمال می‌شود.



شکل ت-۲-۶ نحوه بارگذاری نقطه‌ای برای تعیین مقاومت کششی

در شیوه دوم بارگذاری، بار به صورت گسترده یکنواخت به نمونه اعمال می‌شود بدین ترتیب، که بار به واسطه کیف هوایی که نوعاً از P.V.C ساخته شده است و دارای ضخامت ۰/۵ میلیمتر و سطحی برابر سطح نمونه است، به نمونه وارد می‌شود.

بار بایستی با سرعت یکنواخت و در زمانی بین یک تا سه دقیقه، اعمال شود. مقاومت کششی مصالح از روابط زیر قابل محاسبه است:

- برای نمونه‌های ساخته شده از مصالح توپر (سطح خالص مصالح بیش از ۷۵ درصد سطح مصالح باشد):

الف) برای شیوه اول بارگذاری:

$$f_{te} = \frac{(P + 0.75P_s).l}{b.d^2} \quad (ت-۲-۷)$$

که در آن:

f_{te} : مقاومت کششی مصالح؛

P : بار وارد شده به نمونه؛

P_s : وزن نمونه؛

l : طول دهانه نمونه؛

b : عرض متوسط نمونه؛

d : ضخامت متوسط نمونه است.

ب) برای شیوه دوم بارگذاری:

$$f_{te} = \frac{0.75(P + P_s).l}{b.d^2} \quad (ت-۲-۸)$$

▪ برای نمونه‌های ساخته شده از مصالح سوراخ‌دار:

الف) برای شیوه اول بارگذاری:

$$f_{te} = \frac{(0.167P + 0.125P_s).l}{S} \quad (ت-۲-۹)$$

S : مدول مقطع سطح مقطع خالص واقعی

ب) برای شیوه دوم بارگذاری:

$$f_{te} = \frac{0.125(P + P_s).l}{S} \quad (ت-۲-۱۰)$$

نکته: اگر در شیوه اول بارگذاری، شکست در خارج از یک سوم میانی طول دهانه رخ دهد، نتایج

آزمایش بی اعتبار خواهد بود.

ت ۲-۲-۶- حداقل تعداد آزمایش‌ها

برنامه آزمایش‌ها برای تعیین مشخصات مصالح، با توجه به هدف بهسازی انتخابی و تعیین ضریب آگاهی است.

برای تعیین خصوصیات مصالح ساختمان موجود، انجام حداقل تعداد آزمایش‌های معین شده روی اعضای اصلی ضرورت دارد.

باید توجه داشت که تعداد آزمایش‌های مشخص شده در این بخش، بیانگر حداقل تعداد لازم است، و با نظر مهندس مسئول طرح بهسازی اگر برای تعیین دقیق‌تر شرایط ساخت به تعداد آزمایش‌های بیشتری نیاز باشد، این کار بایستی انجام پذیرد.

ت ۲-۳- بازرسی وضعیت موجود

در بازرسی وضعیت موجود، وضعیت فیزیکی اجزای اصلی و غیراصلی و بررسی کاهش کیفیت آن‌ها وجود و پیکربندی اجزاء و اتصالات مربوطه، پیوستگی مسیر بار و شرایط دیگر مانند وجود و نحوه اتصال نما، دیوارهای مشترک مجاور، وجود اجزای غیرسازه‌ای و محدودیت‌های بهسازی که عملکرد ساختمان را تحت تأثیر قرار می‌دهد، مورد بررسی قرار می‌گیرد.

نحوه بازرسی وضعیت موجود ساختمان بر مقدار ضریب آگاهی قابل استفاده بر اعضا تأثیر خواهد گذاشت. طبعاً هرچه بازرسی وضعیت موجود ساختمان کامل‌تر انجام شود، از ضریب آگاهی بالاتری می‌توان بهره جست.

ت ۲-۳-۳- آزمایش‌های تکمیلی

از آنجایی که وضعیت فیزیکی اعضا بر عملکرد آن‌ها تأثیر مستقیم دارد، لذا گاهی نیاز می‌شود برای بازرسی عملکرد اعضا، به بررسی وضعیت آن‌ها با استفاده از روش‌های آزمایش مخرب و غیرمخرب پرداخته شود.

ت ۲-۳-۳-۲- آزمایش فشاری قطری

در این روش، مقاومت برشی یا کشش قطری یک المان $۱/۲ \times ۱/۲$ متر مربعی مصالح بتنی به وسیله اعمال بار فشاری در طول قطر المان، تعیین می‌شود (شکل ت-۲-۷).

نمونه‌ها باید دارای ضخامتی برابر ضخامت دیوار مورد نظر داشته باشند. حداقل تعداد نمونه‌ها باید سه نمونه باشد. نمونه‌های آزمایشگاهی را نباید بعد از ساختن تا ۷ روز حرکت داد و بایستی حداقل ۸ روز در شرایط آزمایشگاهی نگهداری شوند. دمای آزمایشگاه باید ۲۴ ± ۸ درجه سلسیوس با رطوبت ۲۵ تا ۷۵ درصد باشد.

مراحل انجام آزمایش:

- قرار دادن کفشک‌ها در محلشان (نیرو از طریق این کفشک‌ها به المان وارد می‌شود)؛
- قرار دادن نمونه در محل مربوطه.



شکل ت-۲-۷- آزمایش فشاری قطری

اندازه‌گیری میزان کاسته شدن طول قطر عمودی و افزایش طول قطر افقی تحت اثر بار اعمالی به یکی از دو روش زیر:

الف) به وسیله کمپرسومتر و اکستنسومتر؛

ب) به وسیله گیج‌های کرنشی الکتریکی.

نیرو به دو طریق زیر اعمال می‌شود:

الف) برای نمونه‌هایی که نیاز به ثبت کرنش ندارند، بار به صورت پیوسته تا حد نهایی اعمال می‌شود که این عمل در زمانی بین ۱ تا ۲ دقیقه انجام می‌شود.

ب) برای نمونه‌هایی که نیاز به ثبت کرنش دارند، بازه‌های افزایش نیرو به گونه‌ای انتخاب شود که حداقل ۱۰ قرائت تغییر شکل یا کرنش به دست آید تا منحنی تنش-کرنش به صورت روشن مشخص شود.

تنش برشی از رابطه زیر قابل محاسبه است:

$$S_s = \frac{0.707P}{A_n} \quad (\text{ت-۲-۱۱})$$

که در آن:

S_s : تنش برشی در سطح خالص؛

P : بار اعمالی؛

A_n : سطح خالص نمونه که از رابطه زیر به دست می‌آید:

$$A_n = \left(\frac{w + h}{2} \right) t.n \quad (\text{ت-۲-۱۲})$$

که در آن:

w : عرض نمونه؛

h : ارتفاع نمونه؛

t : ضخامت نمونه؛

n : درصدی از سطح واحد مصالح که توپر است به صورت اعشاری است.

کرنش برشی از رابطه زیر به دست می‌آید:

$$\gamma = \frac{\Delta V + \Delta H}{g} \quad (\text{ت-۲-۱۳})$$

که در آن:

γ : کرنش برشی؛

ΔV : کاهش طول عمودی؛

ΔH : افزایش طول افقی؛

g : طول گنج قائم؛

نکته: ΔH باید براساس همان طول گنج که برای ΔV است، باشد.

مدول برشی از رابطه زیر به دست می‌آید:

$$G = \frac{S_s}{\gamma} \quad (\text{ت-۲-۱۴})$$

ت ۲-۳- روش ارزیابی کیفی سریع

همان‌گونه که قبلاً نیز بیان شد، این روش صرفاً برای اولویت‌بندی ساختمان‌ها، برای امر بهسازی است و از نتایج آن نمی‌توان برای تشخیص نیاز یا عدم نیاز به کاربرد روش کمی، استفاده کرد.

ت ۳-۳- روش ارزیابی کیفی تفصیلی

از این روش، برای تشخیص نیاز یا عدم نیاز به کاربرد روش کمی، استفاده می‌شود و می‌بایست تمامی بندهای این قسمت، به دقت مورد ارزیابی قرار گیرد تا هم تشخیص صحیح‌تری از نیاز یا عدم نیاز به کاربرد روش کمی به دست آید و هم در صورت نیاز به بهسازی موضعی، اطلاعات کاملی از قسمت‌های مختلف ساختمان در دست باشد.

ت ۳-۳-۱- پی

پی‌های به کار رفته در ساختمان‌های بنایی، به واسطه پوشش تمام بار اعمالی از طرف دیوار و انتقال آن به زمین، عموماً نواری است و ممکن است از بتن مسلح، بتن غیر مسلح، شفته آهک و یا سنگ چینی باشد که بازدید کننده می‌بایست با توجه به جنس پی و توانایی تحمل بارهای وارده، نمره‌ای مناسب به آن اختصاص دهد. واضح است که حتی اگر پی از لحاظ جنس و کیفیت اجرا بسیار مناسب باشد، ولی به عللی دیگر مانند سطح تماس کم، ضعیف تشخیص داده شود، می‌بایست حداکثر نمره آسیب‌پذیری به آن اختصاص داده شود. ولی در صورتی که، پی توانایی تحمل بارهای وارده را داشته باشد، با توجه به جنس و کیفیت اجرای آن می‌توان نمره ای بین صفر و حداکثر نمره آسیب‌پذیری به آن تخصیص داد.

ت ۳-۳-۲- وجود و وضعیت کلاف‌بندی

کلاف‌ها نقش مهمی را در بهبود رفتار لرزه‌ای ساختمان مصالح بنایی ایفا می‌کنند. در این میان، کلاف‌های افقی از اهمیت بالاتری برخوردارند، ولی در صورتی که ساختمان هر یک از کلاف‌های افقی و یا قائم را نداشته باشد، حداکثر نمره آسیب‌پذیری به آن داده خواهد شد.

کلاف‌ها ممکن است از بتن مسلح، فولاد و یا چوب باشد. واضح است که کلاف چوبی برای ساختمان‌های ساخته شده از چوب مناسب است، ولی کلاف چوبی در ساختمان‌های آجری، بلوک سیمانی و یا سنگی نمی‌تواند نقش خود را به خوبی ایفا کند. کارشناس بازدید کننده از ساختمان می‌بایست با در نظر گرفتن تمامی موارد، نمره‌ای مناسب به جنس کلاف اختصاص دهد.

اتصالات در محل‌های تقاطع کلاف‌ها بایستی از کیفیت مطلوبی برخوردار باشند. مثلاً در مورد کلاف‌های فولادی باید از جوش، پیچ و یا پرچ مناسب استفاده شود و درباره کلاف‌های بتنی باید میلگردها از داخل اتصال امتداد یافته باشد و یا از طول هم‌پوشانی مناسبی برخوردار باشند و بتن با کیفیت مناسب اطراف میلگردها را به طور یکنواخت پوشانده باشد.

وجود انفصال در کلاف باعث ضعف در آن قسمت می‌شود. بنابراین، در صورتیکه کلاف دارای انفصال بوده و این انفصال از حد مجاز بیشتر باشد، حداکثر نمره آسیب‌پذیری به آن اختصاص داده می‌شود. در صورتی که انفصال از حد مجاز بیشتر نباشد، می‌توان نمره‌ای متوسط به آن تخصیص داد.

ت ۳-۳-۳- دیوار**ت ۳-۳-۳-۱۱- دیوار نسبی**

دیوار نسبی از مهم‌ترین عوامل در رفتار لرزه‌ای ساختمان است و برش حاصل از نیروی جانبی را تحمل می‌کند. بنابراین، در صورت کمبود مقدار آن، حداکثر نمره آسیب‌پذیری به آن اختصاص داده می‌شود.

ت ۳-۳-۳-۱۲- مسیر بار

اگر مسیر بار به واسطه عدم وجود یک عضو، کامل نباشد، حداکثر میزان آسیب‌پذیری را داراست، ولی اگر مسیر بار به علت ضعف یک عضو یا اتصال، کامل نباشد، می‌توان متناسب با مقدار این ضعف، نمره‌ای بین صفر و حداکثر نمره ارائه شده، برای آن در نظر گرفت.

ت ۳-۳-۳-۱۳- وضعیت انسجام ساختمان

وجود کلاف باعث ایجاد انسجام ساختمان می‌شود. در صورتی که، ساختمان از انسجام کافی برخوردار نباشد، حداکثر نمره آسیب‌پذیری برای آن در نظر گرفته می‌شود. ساختمانی که فقط کلاف افقی تراز پی و زیر سقف را دارد، اگر اتصال بین دیوارهای متقاطع از کیفیت خوبی برخوردار باشد، میزان آسیب‌پذیری را می‌توان تا دو سوم حداکثر نمره آسیب‌پذیری تقلیل داد.

ت ۳-۳-۳-۱۴- نامنظمی در پلان

ساختمان نامنظم در پلان، حداکثر میزان آسیب‌پذیری را در این رابطه به خود اختصاص می‌دهد. در صورتی که، این نامنظمی، اندک باشد می‌توان قدری از حد نهایی آسیب‌پذیری برای آن، کاست.

ت ۳-۳-۳-۱۵- نامنظمی در ارتفاع

اگر ساختمانی نامنظم در ارتفاع باشد، ولی میزان این نامنظمی در محدوده مجاز باشد، می‌توان آسیب‌پذیری آن را تا دو سوم حداکثر میزان آسیب‌پذیری، تقلیل داد.

ت ۳-۳-۴- سقف

وزن سقف از عوامل بسیار مهم در آسیب‌پذیری است، چون نیروی لرزه‌ای وارد به ساختمان مستقیماً به این عامل بستگی دارد. بنابراین، از لحاظ وزن حداقل نمره آسیب‌پذیری به سقف‌های سبک تعلق

می‌گیرد. سایر سقف‌ها متناسب با وزن و سنگینی که دارند، نمره‌ای به آن تخصیص داده می‌شود. برای سقف‌های متداولی هم‌چون طاق ضربی و تیرچه بلوک، در صورتی که به‌واسطه استفاده از مصالح سنگین، ضخامت زیاد سقف، لایه‌های زیاد عایق کاری و غیره دارای وزنی بیش از حد معمول باشند، بایستی حداقل، نمره‌ای معادل دو سوم حداکثر نمره آسیب‌پذیری اختصاص داد.

ت ۳-۳-۶- مصالح بنائی

ت ۳-۳-۶-۱- واحد بنایی

برای واحدهای بنایی که مقاومت کافی را نداشته باشند، یا دچار فرسودگی شده باشند و یا سایر شرایط لازم را دارا نباشند، حداکثر نمره آسیب‌پذیری تعلق می‌گیرد.

ت ۳-۳-۶-۲- ملات

مقاومت ملات مستقیماً در مقاومت دیوار مؤثر است. بنابراین، ملات نقش مهمی را در ساختمان مصالح بنایی ایفا می‌کند. پس در صورتی که، کمترین ضعف یا مشکلی در ملات وجود داشته باشد، بایستی حداکثر نمره آسیب‌پذیری را به آن اختصاص داد.

ت ۴-۳- روش‌های تحلیل سازه

برای ارزیابی ساختمان، دو روش کلی تحلیل سازه تعریف شده است. این روش‌ها، عبارتند از: روش ارتجاعی خطی و روش غیرخطی. هر یک از این روش‌ها می‌تواند به صورت استاتیکی یا دینامیکی انجام شوند. در این دستورالعمل، انجام روش دینامیکی غیرخطی برای ساختمان‌های با مصالح بنایی پیشنهاد نمی‌شود.

کاربرد هر یک از روشها، با توجه به محدودیت‌های ارائه شده در بند (۲-۳) دستورالعمل بهسازی لرزه‌ای ساختمان‌های موجود محدود می‌شود.

ت ۴-۳-۱- تحلیل استاتیکی خطی

روش تحلیل استاتیکی خطی، بر مبنای دو فرض اساسی زیر استوار است:

الف) رفتار مصالح خطی است.

ب) علی‌رغم آن‌که نیروهای ناشی از زلزله دینامیکی است، اما اثر آن بر روی سازه با اعمال بار معادل استاتیکی، بر آورد می‌شود.

فرضیات و روابط ارائه شده فقط در محدوده خاصی، مطابق آنچه در بند (۲-۳-۱) دستورالعمل بهسازی لرزه‌ای ساختمان‌های موجود آمده است، می‌تواند به نتایج با دقت مطلوب منتهی شود. در غیر این صورت، لازم است از روش‌های دقیق‌تر تحلیل استفاده شود.

همانند دستورالعمل بهسازی لرزه‌ای ساختمان‌های موجود، در این دستورالعمل نیز در روش تحلیل استاتیکی خطی، کل نیروی جانبی ناشی از زلزله به صورت ضریبی از جرم ساختمان محاسبه می‌شود. این ضریب، همان شتاب طیفی ارتجاعی است. ضرایب C_1 ، C_2 ، C_3 ، C_m که در رابطه تعیین نیروی جانبی ناشی از زلزله در دستورالعمل بهسازی لرزه‌ای ساختمان‌های موجود ارائه شده است، به دلیل رفتار خاص سازه‌های بنایی برابر یک، فرض شده‌اند.

ت ۴-۳-۲- تحلیل دینامیکی خطی

تحلیل دینامیکی خطی، می‌تواند به دو روش طیفی و تاریخچه زمانی انجام شود. در روش طیفی، طیف مورد استفاده بایستی طیف ارتجاعی بدون اصلاح برای تغییر مکان‌های غیرخطی باشد. در استفاده از این روش نیز بایستی به محدودیت‌های آن توجه شود.

نکته قابل ذکر دیگر، این است که بر خلاف استاندارد ۲۸۰۰، در این دستورالعمل نتایج حاصل از تحلیل دینامیکی خطی برای مساوی قرار دادن برش پایه با برش پایه استاتیکی خطی اصلاح نمی‌شوند.

ت ۴-۳-۳- تحلیل استاتیکی غیرخطی

در روش تحلیل استاتیکی غیرخطی، بار جانبی به تدریج افزایش داده می‌شود، تا آن‌جا که تغییر مکان در نقطه معینی از حد مورد نظر فراتر رود. تغییر شکل‌ها و نیروهای داخلی در هنگام افزایش بار، تحت نظر قرار می‌گیرد. این روش مشابه تحلیل استاتیکی خطی است، با این تفاوت که:

رفتار غیرخطی تک تک اعضا و اجزای سازه در مدل وارد می‌شود. اثر زلزله به جای اعمال بار مشخص برحسب تغییرشکل برآورد می‌شود.

ملاحظات خاص مدل‌سازی و تحلیل، بر اساس مندرجات بند (۳-۳-۳) دستورالعمل بهسازی لرزه‌ای ساختمان‌های موجود است. بنابراین، در انجام این آنالیز برای تعیین پارامترهای دخیل، مانند پیروید مؤثر، ضرایب C_1 ، C_2 ، C_3 ، C_0 از ضوابط بند (۳-۳-۳) دستورالعمل بهسازی لرزه‌ای ساختمان‌های موجود بایستی بهره‌جست.

ت ۴-۴ - رفتار درون صفحه‌ای دیوارها و پایه‌های مصالح بنایی

ویژگی‌های مهندسی دیوارهای مصالح بنایی غیرمسلح، وقتی که تحت تأثیر نیروی جانبی در امتداد صفحه دیوار قرار می‌گیرند، مطابق موارد این بخش بررسی می‌شود. معمولاً مودهای شکست در رفتار درون صفحه دیوارهای با مصالح بنایی غیرمسلح، به چهار دسته طبقه‌بندی می‌شود:

(الف) مود شکست بر اثر لغزش درز ملات؛

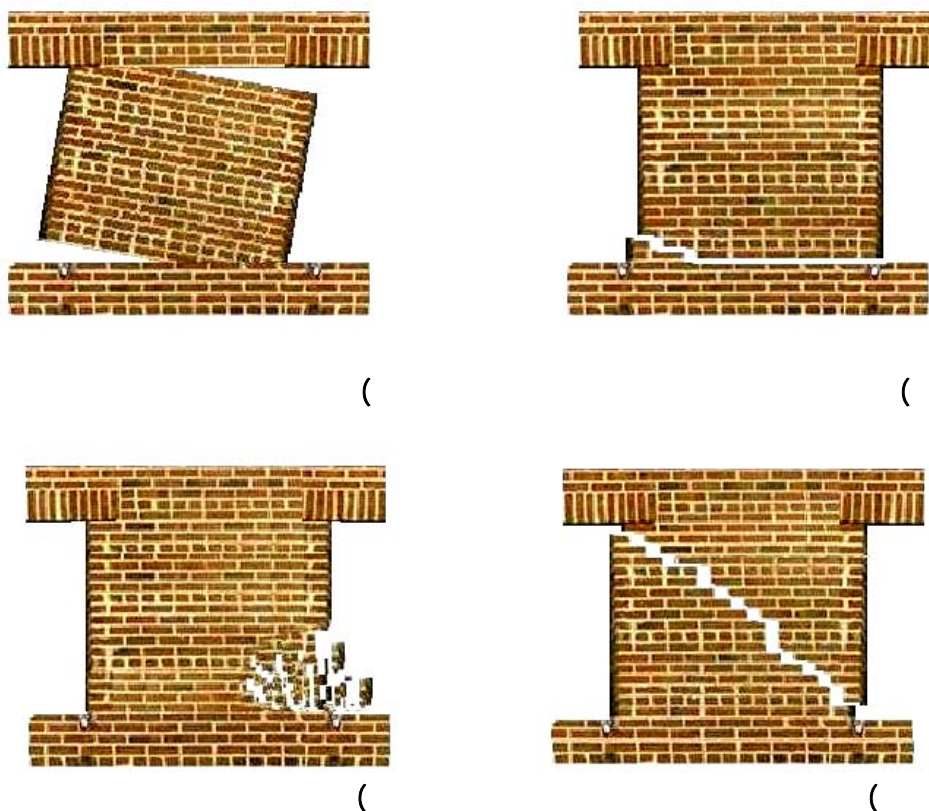
(ب) مود شکست بر اثر حرکت گهواره‌ای؛

(ج) مود شکست بر اثر کشش قطری؛

(د) مود شکست بر اثر فشار در پنجه.

مودهای شکست لغزش درز ملات و حرکت گهواره‌ای به صورت کنترل شونده توسط تغییر شکل فرض می‌شوند؛ در حالی که، رفتار کشش قطری و فشار در پنجه به صورت کنترل شونده توسط نیرو هستند. شکل (ت-۴-۱) مودهای حاکم بر رفتار دیوارهای با مصالح بنایی را نشان می‌دهد.

تجربه زلزله‌های گذشته در کشور نشان می‌دهد که به دلیل نوع ساخت‌وساز و مصالح به کار رفته در ساختمان‌های با مصالح بنایی غیرمسلح، مودهای شکست لغزش درز ملات و کشش قطری اتفاق می‌افتند و بدین جهت، در این دستورالعمل معیارهای پذیرش بر اساس مودهای لغزش درز ملات و کشش قطری تعیین شده‌اند.



شکل ت-۴-۱ مودهای شکست حاکم بر رفتار دیوارهای با مصالح بنایی

ت ۴-۴-۱- سختی

نیروی جانبی با استفاده از سختی‌های ارائه شده در این بند، بین دیوار و پایه‌های مختلف توزیع می‌شود. روابط ارائه شده به دلیل این که شرایط گیرداری کامل در ساختمان‌های بنایی محقق نمی‌شود، به صورت ایده‌آل می‌باشند.

ت ۴-۴-۲- مقاومت

نوع رفتار دیوار با محاسبه مقاومت‌های مورد انتظار و کرانه پایین مقاومت برای دیوارها و پایه‌ها تعیین می‌شود، به این ترتیب که، کمترین مقدار به عنوان مقاومت دیوار در نظر گرفته می‌شود. اگر این مقدار حداقل مقاومت مورد انتظار باشد، مود شکست لغزش درز ملات حاکم است و رفتار المان کنترل شونده توسط تغییر شکل است. در غیر این صورت، مود کشش قطری حاکم است و رفتار المان کنترل شونده توسط نیرو خواهد بود. مقاومت فشاری قائم پایه‌ها به صورت کنترل شونده توسط نیرو است.

ت ۴-۵- معیارهای پذیرش

رفتار جانبی دیوارها و پایه‌ها، در صورتی که مقاومت جانبی مورد انتظار تحت رابطه مربوط به برش بر اثر لغزش درز ملات، کمتر از مقاومت مربوط به کشش قطری باشد، به صورت کنترل شونده توسط تغییر شکل است. در غیر این صورت، رفتار دیوار به صورت کنترل شونده توسط نیرو در نظر گرفته می‌شود. مقاومت فشاری در دیوارها و پایه‌ها به صورت کنترل شونده توسط نیرو در نظر گرفته می‌شود.

ت ۵-۱- مقدمه

در تعمیر و مرمت ساختمان‌ها^۱ که عموماً به علت عواملی مانند نشست خاک، خرابی مصالح یا لرزش‌های بسیار خفیف زلزله حادث می‌شود، تنها عملیاتی برای بازسازی شکل ظاهری ساختمان انجام می‌شود. در بازسازی ساختمان‌ها^۲، هدف تأمین مقاومت ساختمان به میزان قبل از خرابی بر اثر زلزله است. اما، در بهسازی لرزه‌ای ساختمان‌ها^۳ پس از مشخص شدن میزان آسیب‌پذیری لرزه‌ای ساختمان، مقاومت آن به میزان سطح عملکرد مورد نیاز ارتقاء داده می‌شود.

-
- 1- *Building Repair*
 - 2- *Building Reconstruction*
 - 3- *Building Strengthening and Retrofitting*

با توجه به وضعیت ساختمان و هدف مورد نظر، هر کدام از موارد فوق‌الذکر را می‌توان انجام داد. در این دستورالعمل هدف، بهسازی لرزه‌ای ساختمان‌های بنایی غیرمسلح است، که با مشخص کردن میزان آسیب‌پذیری آنها؛ مطابق آنچه در فصول گذشته شرح داده شد؛ متناسب با هدف بهسازی و سطح عملکرد مورد انتظار با استفاده از راهکارهایی مناسب؛ که در ادامه به برخی از آنها اشاره می‌شود؛ اقدام به بهسازی لرزه‌ای ساختمان می‌شود. برای انجام عملیات بهسازی، باید مطالعه دقیق فنی و اقتصادی صورت پذیرد. طرح بهسازی ارائه شده مطابق ضوابط این دستورالعمل، مجدداً بررسی و کنترل‌های فنی انجام شود و از طرف دیگر، هزینه انجام عملیات بهسازی برآورد شود. بهسازی ساختمان‌های بنایی تاریخی و بناهای هنری که در فرهنگ و هنر کشور ریشه دارند، باید از جنبه‌های اقتصادی و فنی به صورت خاص مورد بررسی قرار گیرند.

ت ۵-۲- راهکارهای بهسازی

اصولاً در طرح بهسازی لرزه‌ای، عناصر موجود تقویت می‌شوند و یا این‌که المان‌های جدید به سیستم اضافه می‌شوند که در هر حال باید مقاومت جانبی و شکل‌پذیری افزایش یابد. به‌علت پیچیدگی‌های ساختمان مصالح بنایی غیرمسلح، انتخاب طرح بهسازی بسیار دشوار است و به صورت موردی تهیه می‌شود. کاهش وزن سازه، تأمین انسجام کافی در دیوارهای باربر، سقف و درگیر کردن دیوار به‌وسیله شناژهای زیر سقف، کاهش میزان پیچش در ساختمان و ارتقای کیفیت مصالح ساختمان، از جمله راهکارهای کلی برای بهسازی لرزه‌ای است. در این دستورالعمل، راهکارهای بهسازی به دو بخش کلی و موضعی تقسیم‌بندی شده است که متناسب با وضعیت ساختمان مورد نظر، هر کدام به تنهایی و یا به صورت توأم قابل انتخاب و اعمال هستند.

ت ۵-۳- بهسازی کلی

با توجه به وضعیت و میزان آسیب‌پذیری ساختمان بنایی غیرمسلح، و متناسب با هدف بهسازی، می‌توان طرح بهسازی را در قالب کلی و یا موضعی انتخاب کرد. طرح ارائه شده باید به‌گونه‌ای باشد که

باعث ارتقای مقاومت و شکل‌پذیری ساختمان شود. تعبیه سیستم‌های اتلاف انرژی و جداسازهای لرزه‌ای، و همچنین، استفاده از تکنیک‌هایی که باعث بالا بردن مقاومت ساختمان می‌شوند، از جمله این موارد است.

ت ۵-۳-۱- رفع نواقص پی

بهسازی پی، به دلیل اینکه نیاز به ایجاد پشتیبان برای سازه دارد، اغلب کاری بسیار پیچیده است. برخی روش‌های تقویت برای انجام طرح بهسازی لرزه‌ای پی به شرح زیر است:

- تقویت پی‌های موجود: در صورتی که ظرفیت باربری پی‌های موجود ناکافی باشد، لازم است که با تعبیه و توسعه پی‌های موجود، اقدام به ارتقای ظرفیت باربری آن کرد. در صورت نیاز می‌توان با استفاده از شناژهای افقی، پی‌های نواری را در عرض به یکدیگر متصل کرد و پی‌های موجود و توسعه داده شده را به صورت شبکه درآورد؛
- زهکشی مناسب در محل برای جلوگیری از اشباع خاک زیر پی و اجتناب از پدیده روانگرایی؛
- ایجاد حفاظ برای جلوگیری از نفوذ آب به درون پی؛
- در صورت اضافه کردن اعضای باربر جدید و یا برداشتن دیوار و طراحی دیوار، لازم است پی جدید به صورت مناسب طراحی و اجرا شود. پی جدید، بایستی به نحو مناسبی به پی قدیم متصل شود.

ت ۵-۳-۲- اصلاح سیستم کلاف بندی

در صورت آسیب‌پذیر بودن ساختمان، به دلیل عدم وجود کلاف‌بندی مناسب، بایستی بر اساس روش‌هایی اقدام به تعبیه کلافها کرد. برخی از روش‌های تعبیه کلافهای افقی و قائم در این قسمت آمده است.

الف) تعبیه کلاف افقی

چنانچه سیستم سازه‌ای بدون کلاف افقی باشد، می‌توان با استفاده از نوار لرزه‌ای و یا تعبیه پروفیل‌های فولادی نسبت به رفع نقص اقدام کرد. در این قسمت، برخی از روش‌های تعبیه کلاف‌های افقی شرح داده می‌شوند. در هر حال، راهکار انتخاب شده برای بهسازی، بایستی متناسب با شرایط سازه باشد.

• استفاده از نوار لرزه‌ای افقی

در صورتی که سیستم بدون کلاف افقی باشد، می‌توان نوار لرزه‌ای افقی را در تمام قسمت‌هایی که استاندارد ۲۸۰۰ تعیین کرده است، به کار گرفت. حداقل ارتفاع نوار لرزه‌ای افقی بایستی ۳۰ سانتی‌متر باشد. میلگردهای موجود در نوارهای لرزه‌ای، می‌توانند به صورت شبکه مطابق جدول (ت-۵-۱) یا هر نوع مش با مفتول طولی معادل باشند. شبکه جوش شده باید به صورت ممتد تعبیه شود و اگر در محلی شبکه قطع شود، حداقل طول هم‌پوشانی ۳۰ سانتی‌متر باید فراهم شود.

میلگردهای طولی تقویتی با قطر ۶ میلیمتر که در جدول پیشنهاد شده است، از فولاد نرمه با فاصله حداکثر ۲۰ سانتی‌متر مرکز تا مرکز به شبکه متصل می‌شود. همچنین، مفتول‌های عرضی شبکه با قطری مطابق جدول (ت-۵-۱) باید حداکثر در فواصل ۱۵ سانتی‌متر قرار گیرند.

جدول ت-۵-۱ مشخصات شبکه فولادی در ساختمان

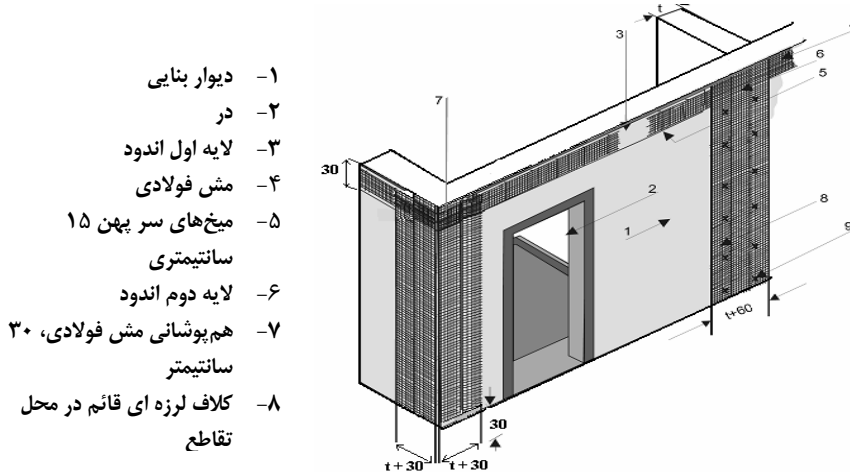
طول دیوار (متر)	ارتفاع نوار (سانتی‌متر)	تعداد مفتول	قطر مفتول (میلیمتر)
≤ ۴	۳۰	۱۰	۲/۴
۵	۳۰	۱۰	۲/۴
به همراه ۲ آرماتور به قطر ۶ میلیمتر			
۶	۳۰	۱۰	۲/۴
به همراه ۳ آرماتور به قطر ۶ میلیمتر			
۷	۳۰	۱۰	۲/۴
به همراه ۴ آرماتور به قطر ۶ میلیمتر			

این شبکه در دو طرف دیوار قرار می‌گیرد و بوسیله تنگ‌های فولادی به قطر ۶ میلیمتر، در دو طرف دیوار به یکدیگر متصل می‌شوند. نحوه اتصال، بدین صورت است که در ارتفاع شبکه دو سوراخ به فواصل

۲۰ سانتی متر ایجاد شده و تنگ‌ها از این دو سوراخ عبور داده می‌شوند و به شکل تنگ در آورده می‌شوند. حداکثر فواصل طولی این تنگ‌های بسته شده، ۳۰ سانتی متر است.

مراحل اجرای کلاف به شرح زیر است:

- در محل تعبیه کلاف گچ کاری پاک شود؛
 - ملات تا عمق ۱۲ تا ۱۵ میلیمتر تمیز شود؛
 - سطح تمیز، و با آب مرطوب شود؛
 - از ملات ماسه سیمان مناسب به ضخامت ۲۰ میلیمتر استفاده شود. بعد از گیرش اولیه سطح آن زبر شود؛
 - در حالی که سطح پوشش هنوز مرطوب است، شبکه با میخ‌هایی به طول ۱۰ سانتی متر در فواصل حدود ۳۰ سانتی متر نصب شود و تنگ‌های لازم تعبیه شوند؛
 - لایه دوم پوشش به ضخامت ۲۰ میلیمتر ریخته شود.
- در انجام مراحل یاد شده، توجه به نکات زیر ضروری است:
- الف- شبکه باید به‌طور ممتد باشد و حداقل ۳۰ سانتی متر هم‌پوشانی داشته باشد.
- ب- از مفتول‌های گالوانیزه استفاده شود.



شکل ت-۵-۱ نوار لرزه‌ای افقی و قائم

ایجاد نوار با وسایل اتصال مناسب و ملات سیمان به دیوار بنایی، مطابق شکل (ت-۵-۱) قابل انجام است. برای این منظور، از ملات ماسه شکسته - سیمان به نسبت ۱:۳ و یا بتن ریزدانه به نسبت ۱:۵:۳ استفاده می‌شود.

• کلاف‌های افقی فولادی

به منظور تأمین انسجام ساختمان و اتصال دیوارهای موجود، می‌توان از پروفیل‌های فولادی معادل تیر آهن نمره ۱۰ استفاده کرد، مشروط بر آن که، کلاف فولادی با سقف به خوبی متصل شده باشد و همچنین این کلاف‌ها به نحو مناسبی با کلاف قائم درگیر شود. جزئیات اجرایی و مراحل نصب برخی از این کلاف‌ها در زیر آمده است.

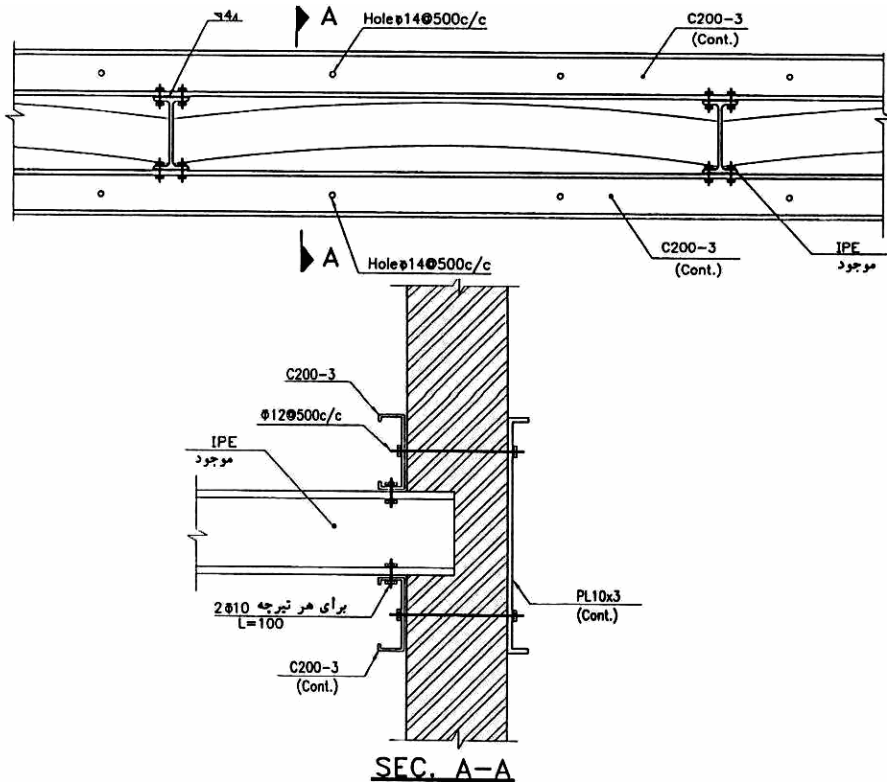
• کلاف افقی با پروفیل سرد در سقف طاق ضربی

برای اجرای کلاف افقی در تراز سقف، می‌توان مطابق شکل (ت-۵-۲) از دو پروفیل کشویی C200-3 در بالا و پایین تیرهای طاق ضربی استفاده کرد. این پروفیل‌ها در فواصل طولی ۵۰ سانتیمتر باید توسط میلگرد به دیوار متصل شوند. در وجه دیگر دیوار نیز، در صورتی که سقف وجود نداشته باشد، باید ورقی به عرض ۱۰۰ میلیمتر و ضخامت ۳ میلیمتر برای نصب میل مهارها استفاده کرد.

مراحل اجرای این کلاف‌ها به شرح زیر است:

- نازک‌کاری زیر سقف و کف‌سازی روی سقف در محل اجرای کلاف فولادی، برداشته شود؛
- سوراخ‌های سراسری به قطر ۱۴ میلیمتر در دیوار و در فواصل ۵۰ سانتیمتر از یکدیگر ایجاد شود؛
- سوراخ‌های مناسب در پروفیل، برای اتصال پروفیل کلاف به دیوار و تیرهای سقف ایجاد شود؛
- پروفیل کلاف با سوراخ‌هایی به فاصله ۵۰ سانتیمتر توسط میلگردی به قطر ۱۲ میلیمتر به دیوار و سقف نصب شود؛
- میلگردهای داخل کلاف با ملات مناسب حاوی سیمان منبسط شونده و یا گروت پر شود؛
- کلاف توسط دو پیچ از میلگرد به قطر ۱۰ میلیمتر و مهره به تیرهای سقف متصل شود.

نحوه نصب پروفیل در دو طرف دیوار به یکدیگر باید به گونه‌ای باشد که، در صورت جابجایی المان بنایی فی مابین، انسجام کلاف تعبیه شده حفظ شود.



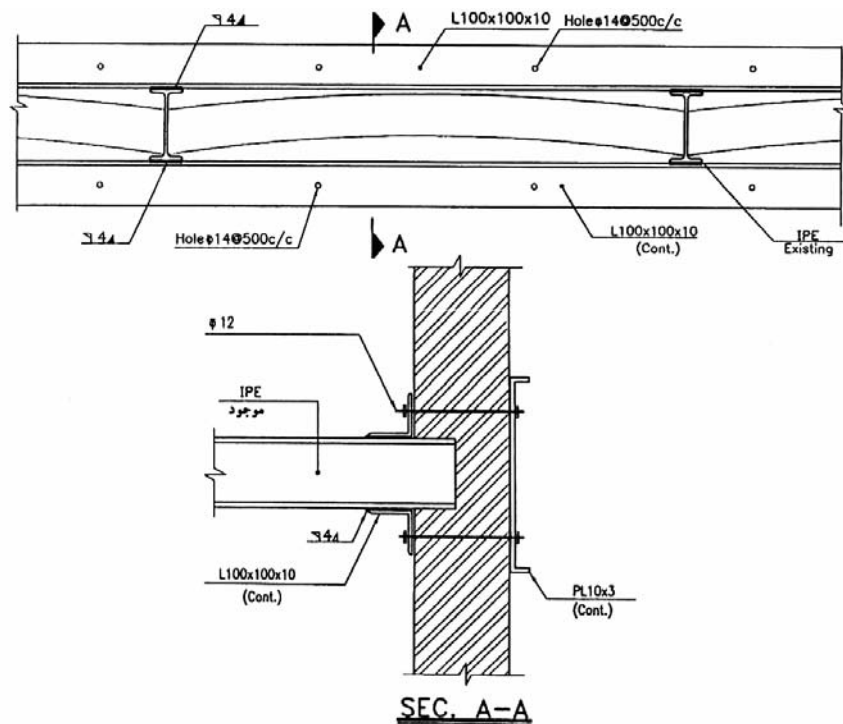
شکل ت-۵-۲ اجرای کلاف افقی با پروفیل سرد

• کلاف افقی با نبشی در سقف طاق ضربی

برای اجرای کلاف افقی در تراز سقف، می‌توان مطابق شکل (ت-۵-۳) از دو نبشی $L100 \times 100 \times 10$ در بالا و پایین تیرهای طاق ضربی استفاده کرد. این پروفیل‌ها، در فواصل ۵۰ سانتیمتر باید توسط میلگرد به دیوار متصل شوند. در وجه دیگر دیوار نیز در صورتی که سقف وجود نداشته باشد، باید ورقی به عرض ۱۰۰ میلیمتر و ضخامت ۳ میلیمتر برای نصب میل‌مه‌ارها استفاده کرد. پروفیل‌های کلاف، باید توسط جوش به تیرها متصل شوند.

مراحل اجرای این کلاف‌ها به شرح زیر است:

- در محل اجرای کلاف فولادی، نازک کاری و کف‌سازی برداشته شود؛
 - سوراخ‌های سراسری به قطر ۱۴ میلیمتر در دیوار در فواصل ۵۰ سانتیمتر از یکدیگر ایجاد شود؛
 - سوراخ‌های مناسب در پروفیل برای اتصال پروفیل کلاف به دیوار ایجاد شود؛
 - پروفیل کلاف با سوراخ‌هایی به فاصله ۵۰ سانتیمتر توسط میلگرد به قطر ۱۲ میلیمتر به دیوار و سقف نصب شود.
 - میلگردهای داخل کلاف با ملات مناسب حاوی سیمان منبسط شونده و یا گروت پر شود؛
 - پروفیل کلاف توسط جوش با بعد ۴ میلیمتر به تیرهای سقف متصل شود.
- نحوه نصب پروفیل در دو طرف دیوار به یکدیگر، باید به گونه‌ای باشد که در صورت جابجایی المان بنایی فی‌مابین، انسجام کلاف تعبیه شده حفظ شود.



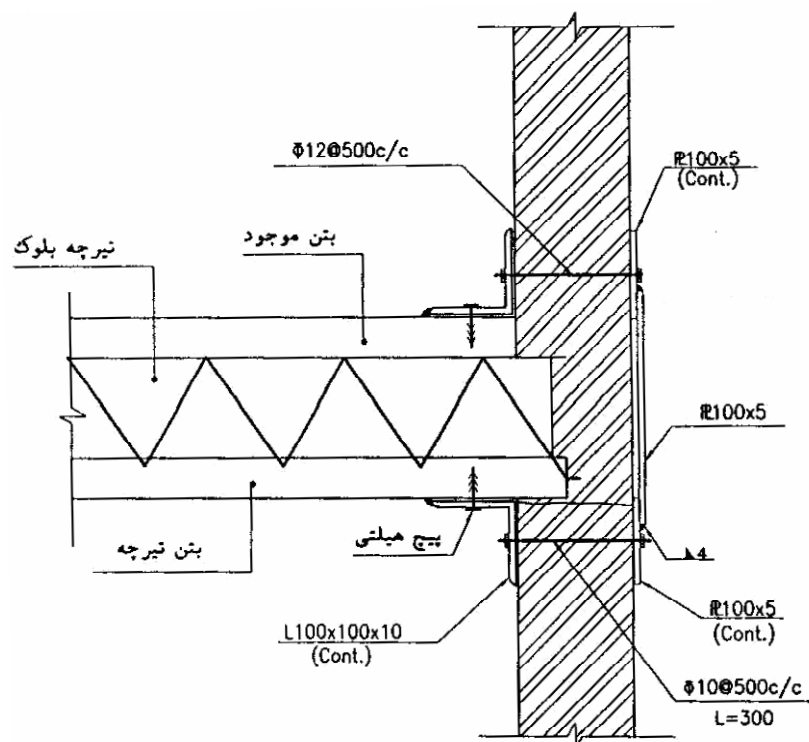
شکل ت-۵-۳ اجرای کلاف افقی با نبشی در سقف طاق ضربی

• کلاف افقی با نبشی در سقف تیرچه بلوک

برای اجرای کلاف افقی در تراز سقف، می‌توان مطابق شکل (ت-۵-۴) از دو نبشی $L100 \times 100 \times 10$ در بالا و پایین سقف تیرچه بلوک استفاده کرد. این پروفیل‌ها، در فواصل ۵۰ سانتیمتر باید توسط میلگرد به دیوار متصل شوند. در وجه دیگر دیوار نیز در صورتی که سقف وجود نداشته باشد، باید ورقی به عرض ۱۰۰ میلیمتر و ضخامت ۳ میلیمتر برای نصب میل‌مه‌ارها استفاده کرد. پروفیل‌های کلاف باید توسط پیچ هیلتی به سقف تیرچه بلوک متصل شود.

مراحل اجرای این کلاف‌ها به شرح زیر است:

- در محل اجرای کلاف فولادی، نازک‌کاری و کف‌سازی برداشته شود؛
 - سوراخ‌های سراسری به قطر ۱۴ میلیمتر در دیوار در فواصل ۵۰ سانتیمتر از یکدیگر ایجاد شود؛
 - سوراخ‌های مناسب در پروفیل برای اتصال پروفیل کلاف به دیوار و تیرهای سقف ایجاد شود. پروفیل کلاف با سوراخ‌هایی به فاصله ۵۰ سانتیمتر توسط میلگرد با قطر ۱۲ میلیمتر و مهره به دیوار و سقف نصب شود؛
 - میلگردهای داخل کلاف با ملات مناسب حاوی سیمان منبسط شونده و یا گروت پر شود؛
 - کلاف توسط دو پیچ هیلتی سقف موجود متصل شود.
- نحوه نصب پروفیل در دو طرف دیوار به یکدیگر، باید به‌گونه‌ای باشد که در صورت جابجایی المان بنایی فی‌مابین، انسجام کلاف تعبیه شده حفظ شود.



شکل ت-۵-۴ اجرای کلاف افقی با نبشی در سقف تیرچه بلوک

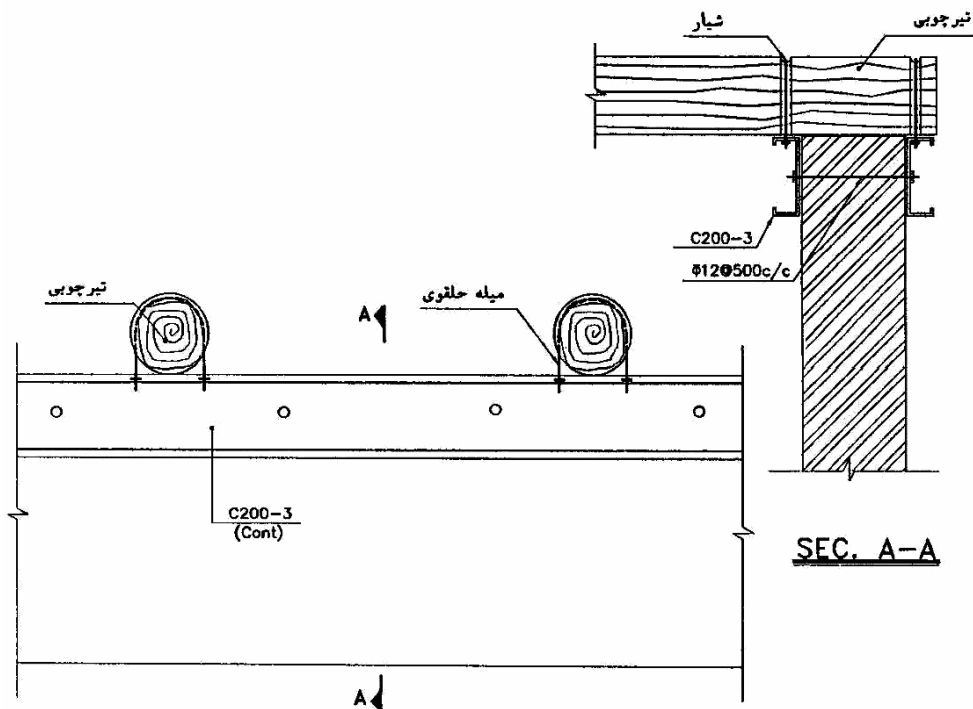
• کلاف افقی با پروفیل سرد در سقف چوبی

برای اجرای کلاف افقی در تراز سقف، می‌توان مطابق شکل (ت-۵-۵) از دو پروفیل کشویی C200-3 در پایین تیرهای چوبی سقف در دو وجه دیوار استفاده کرد. این پروفیل‌ها در فواصل ۵۰ سانتیمتر باید توسط میلگرد به دیوار متصل شوند. پروفیل‌های کلاف باید توسط مفتول به تیرها متصل شوند.

مراحل اجرای این کلاف‌ها به شرح زیر است:

- در محل اجرای کلاف فولادی، نازک‌کاری و کف‌سازی برداشته شود؛
- سوراخ‌های سراسری به قطر ۱۴ میلیمتر در دیوار در فواصل ۵۰ سانتیمتر از یکدیگر ایجاد شود؛

- سوراخ‌های مناسب در پروفیل برای اتصال پروفیل کلاف به دیوار و تیرهای سقف ایجاد شود؛
- پروفیل کلاف با سوراخ‌هایی به فاصله ۵۰ سانتیمتر توسط میلگرد به قطر ۱۲ میلیمتر به دیوار و سقف نصب شود؛
- میلگردهای داخل کلاف با ملات مناسب حاوی سیمان منبسط شونده و یا گروت پر شوند.
- کلاف توسط مفتول به تیرهای سقف متصل شود؛
- نحوه نصب پروفیل در دو طرف دیوار به یکدیگر باید به گونه‌ای باشد که در صورت جابجایی المان بنایی فی‌مابین، انسجام کلاف تعبیه شده حفظ شود.



شکل ت-۵-۵ اجرای کلاف افقی با پروفیل سرد در سقف چوبی

ب) کلاف‌های قائم

در کلیه ساختمان‌های با مصالح بنایی، اجرای کلاف قائم الزامی است. تنها می‌توان در ساختمان‌های یک طبقه دارای اهمیت کم، از اجرای این کلاف‌ها خودداری کرد. در این قسمت، برخی از راه‌کارهای ممکن برای ایجاد کلاف قائم تشریح می‌شوند:

• نوار لرزه‌ای قائم

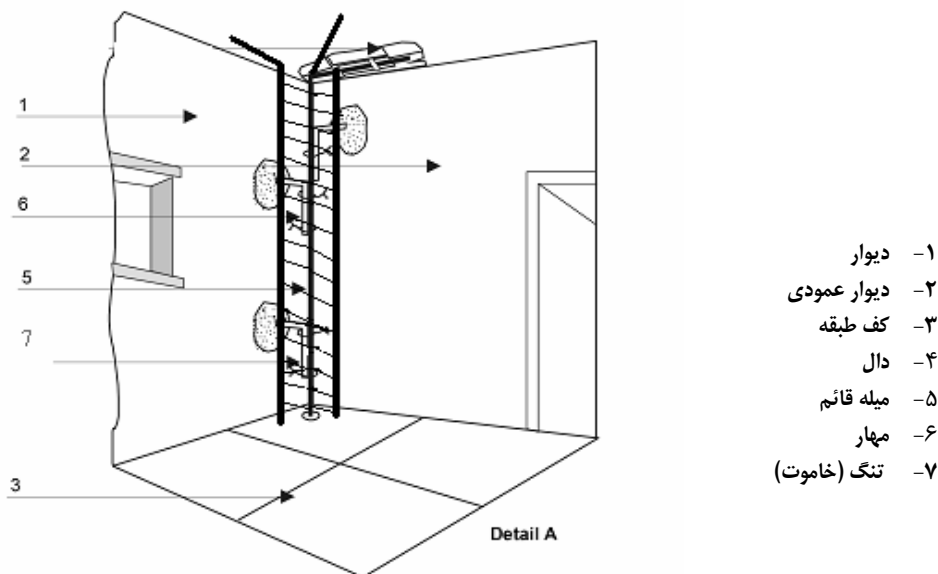
در صورتی که سیستم سازه‌ای بدون کلاف قائم باشد، می‌توان نوار لرزه‌ای قائم را در تمام قسمت‌های ساختمان مطابق با مکان‌هایی که استاندارد ۲۸۰۰ تعیین کرده است، به کار گرفت. میلگردهای موجود در نوار لرزه‌ای قائم، می‌تواند به صورت شبکه میلگرد به شرح زیر و یا هر نوع مش با مفتول‌های معادل باشد. شبکه جوش شده باید به صورت ممتد تعبیه شود و در صورتی که در محلی شبکه قطع شود، حداقل طول هم‌پوشانی ۳۰ سانتی‌متر باید فراهم شود.

عرض نوار لرزه‌ای قائم ۳۰ سانتی‌متر در میانه دیوارها و ۶۰ سانتی‌متر در گوشه‌ها است و در تقاطع دیوارها (T شکل‌ها) ضخامت دیوار نیز به ۶۰ سانتی‌متر عنوان شده، اضافه می‌شود. قطر مفتول‌های طولی باید $2/4$ میلیمتر و فاصله آن‌ها از یکدیگر حداکثر ۳ سانتی‌متر باشد. این میلگردگذاری مطابق شکل (ت-۵-۱) باید از ۳۰ سانتی‌متر زیر تراز کرسی چینی شروع شود و تا کلاف افقی سقف ادامه یابد. همچنین، بایستی در نوارهای لرزه‌ای میانه دیوارها، میلگردهای تقویتی نرمه به قطر ۸ میلیمتر که در فاصله ۱۰ سانتیمتری از یکدیگر قرار می‌گیرند، به شبکه اضافه شوند. در تقاطع دیوارها، می‌توان قطر میلگرد تقویتی را به ۶ میلیمتر کاهش داد. مفتول‌های عرضی شبکه به اندازه مفتول‌های طولی انتخاب شوند و حداکثر در فواصل ۱۵ سانتی‌متر قرار گیرند. نصب شبکه میلگرد که باید در دو طرف دیوار تعبیه شود، از طریق تنگ‌های فولادی به قطر ۶ میلی‌متر مطابق آنچه در نحوه نصب نوارهای لرزه‌ای افقی بیان شد، انجام می‌شود. مراحل ایجاد و اجرای نوار مشابه با روشی است که در قسمت نوارهای لرزه‌ای افقی ارائه شد.

• تعبیه کلاف‌های قائم در گوشه‌ها و اتصالات دیوارها با میلگرد

تعبیه کلاف‌های قائم از طریق استفاده از میلگردهای قائم از نوع آجدار با قطر ۱۲ میلی‌متر و یا معادل آن انجام پذیر است. این میلگردها باید در گوشه داخلی و خارجی اتاق‌ها، از ۷۵ سانتی‌متر پایین‌تر از کف

طبقه همکف تا دال بام ادامه یابد و از تمام سقف‌های بین همکف تا بام عبور کند و در سقف بام مطابق شکل (ت-۵-۶) مهار شود. مشابه این میلگرد در فواصل ۱۰ سانتی‌متر، دو میلگرد قائم دیگر کار گذاشته می‌شود و در تقاطع L شکل، به فاصله دو میلگرد بیرونی ضخامت دیوار نیز افزوده می‌شود. این میلگردها، توسط میخ‌های L شکل از میلگرد ۸ میلیمتر از نوع آجدار، به دیوارها متصل می‌شود. قسمتی به طول ۴۰ سانتی‌متر از طول میخ کاملاً محکم به میلگرد قائم متصل می‌شود و قسمتی به طول حداقل ۱۵ سانتی‌متر در داخل حفره‌ای به قطر ۷۵ میلیمتر در دیوار محکم شود. حفره‌هایی با قطر ۸ میلیمتر، در دیوارها با مته حفر می‌شوند. پایه این المان‌های اتصال در داخل دیوار توسط دوغاب پلیمری و بدون جمع شدگی به دیوار متصل می‌شود. اولین میخ در بالای تراز پایه کرسی چینی قرار می‌گیرد و میخ‌های بعدی در فاصله هر ۱ متر نصب می‌شود. سپس خاموت‌هایی با قطر ۶ میلی‌متر و در فواصل ۲۰ سانتی‌متری به شکل تنگ با تعبیه سوراخ در دیوار کار گذاشته می‌شود. میلگرد قائم گوشه با ملات ماسه سیمان ۳:۱ یا بتن ریزدانه ۳:۵:۱:۱ باید کاملاً به دیوار متصل شود. سطح پوشش بتن یا ملات روی آرماتور حداقل ۲ سانتی‌متر است.



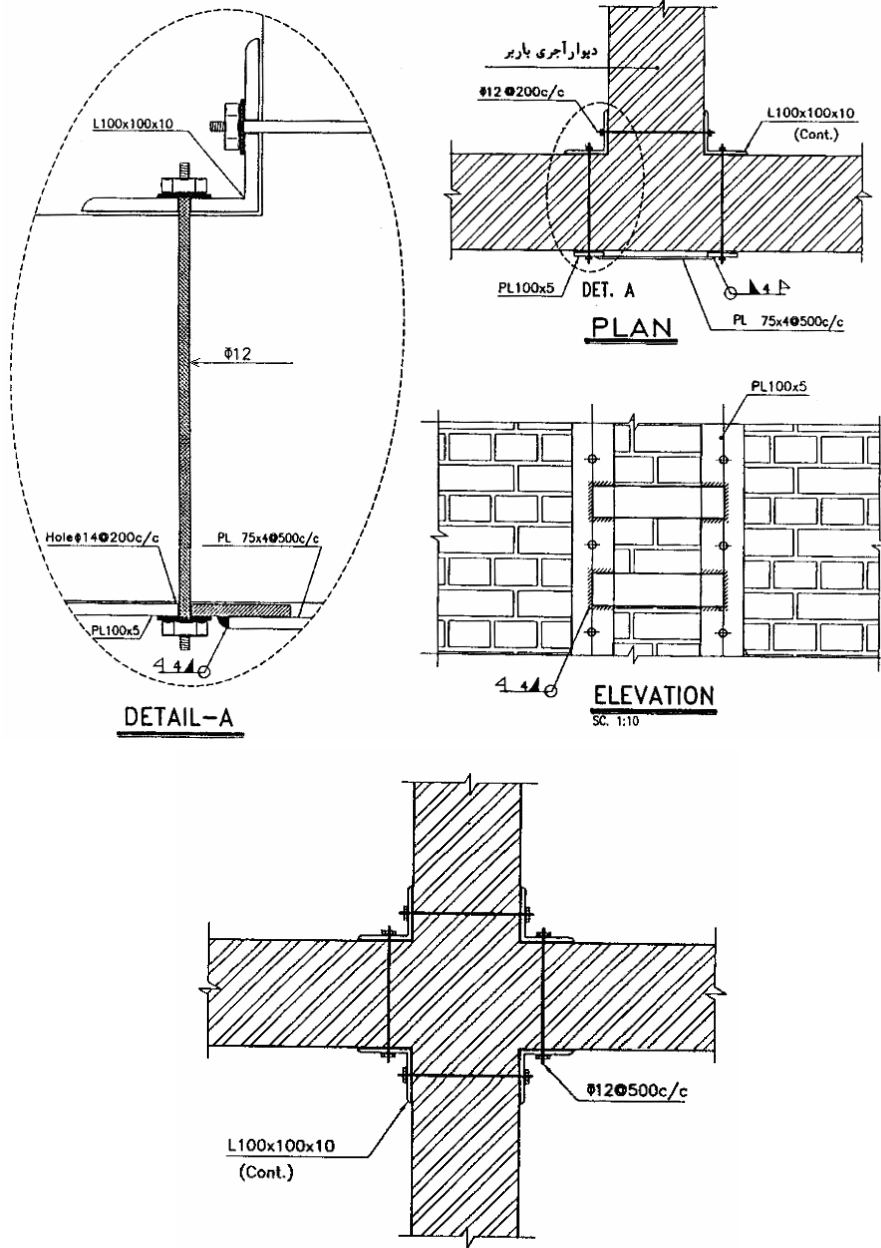
شکل ت-۵-۶ آرماتور عمودی در گوشه‌های داخلی

• کلاف‌های قائم فولادی

به منظور تأمین انسجام ساختمان و اتصال دیوارهای موجود، می‌توان از کلاف‌های فولادی به‌جای کلاف‌های بتنی استفاده کرد. جزئیات اجرا و مراحل نصب این کلاف‌ها به شرح زیر است.

• کلاف قائم با نبشی در تقاطع دیوار

برای اجرای کلاف قائم در اتصال دیوارها، می‌توان مطابق شکل (ت-۵-۷) از دو نبشی $L80 \times 80 \times 8$ در دو یا چهار طرف دیوار استفاده کرد. این پروفیل‌ها در فواصل ۵۰ سانتیمتر، باید توسط میلگرد به دیوار متصل شوند. در وجه دیگر دیوارها، در صورتی که اتصال T شکل باشد، باید از دو ورق به عرض ۱۰ میلیمتر و ضخامت ۵ میلیمتر برای نصب میل‌مه‌ارها استفاده کرد. این دو ورق، با بست‌هایی با ابعاد مناسب مطابق شکل (ت-۵-۷) در هر ۵۰ سانتیمتر به یکدیگر متصل می‌شوند.



شکل ت-۵-۷ اجرای کلاف قائم با نبشی در تقاطع دیوار

مراحل اجرای این کلاف‌ها به این شرح است:

- نازک‌کاری در محل اجرای کلاف برداشته شود؛
- سوراخ‌های سراسری به قطر ۱۴ میلیمتر در دیوار در فواصل ۵۰ سانتیمتر از یکدیگر تعبیه شود؛
- سوراخ‌های مناسب در پروفیل برای اتصال پروفیل کلاف به دیوار تعبیه شود؛
- میلگردهای داخل کلاف با ملات مناسب حاوی سیمان منبسط شونده و یا گروت پر شود؛
- پروفیل کلاف و ورق مقابل آن با سوراخ‌هایی به فاصله ۵۰ سانتیمتر توسط میلگرد به قطر ۱۲ میلیمتر به دیوار نصب شود.

نحوه نصب پروفیل در دو طرف دیوار به یکدیگر باید به‌گونه‌ای باشد که در صورت جابجایی المان بنایی فی‌مابین، انسجام کلاف تعبیه شده حفظ شود.

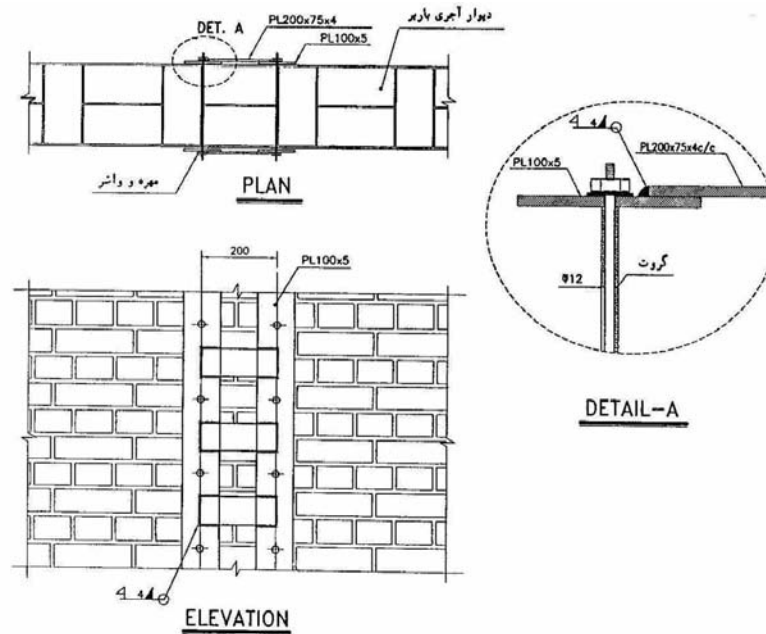
• کلاف قائم با ورق در وسط دیوار

برای اجرای کلاف قائم در وسط دیوارها، می‌توان از دو ورق به عرض ۱۰۰ میلیمتر و ضخامت ۵ میلیمتر در دو طرف دیوار استفاده کرد. این ورق‌ها در فواصل ۵۰ سانتیمتر باید توسط میلگرد به دیوار متصل شوند. این دو ورق با بست‌هایی با ابعاد مناسب مطابق شکل (ت-۵-۸) در هر ۵۰ سانتیمتر به یکدیگر متصل می‌شوند.

مراحل اجرای این کلاف‌ها به شرح زیر است:

- نازک‌کاری در محل اجرای کلاف برداشته شود؛
- سوراخ‌های سراسری به قطر ۱۴ میلیمتر در دیوار در فواصل ۵۰ سانتیمتر از یکدیگر ایجاد شود؛
- سوراخ‌های مناسب در ورق برای اتصال ورق‌های کلاف به دیوار ایجاد شود؛
- آرماتورهای داخل کلاف با ملات مناسب حاوی سیمان منبسط شونده و یا گروت پر شود؛
- ورق‌ها با پیچ‌هایی به فاصله ۵۰ سانتیمتر توسط میلگرد به قطر ۱۲ میلیمتر به دیوار نصب شود.

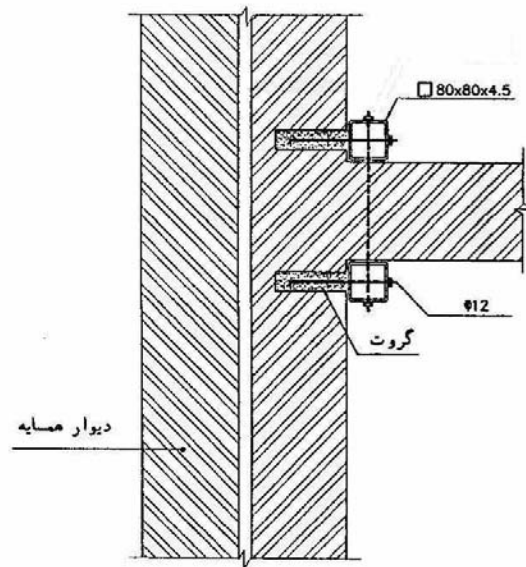
نحوه نصب پروفیل در دو طرف دیوار به یکدیگر باید به گونه‌ای باشد که در صورت جابجایی المان بنایی فی‌مابین، انسجام کلاف تعبیه شده حفظ شود.



شکل ت-۵-۸ اجرای کلاف قائم با ورق در وسط دیوار

• کلاف قائم با پروفیل قوطی در تقاطع دیوار

برای اجرای کلاف قائم در دیوارهایی که تنها از یک طرف به آن‌ها دسترسی وجود دارد، می‌توان مطابق شکل (ت-۵-۹) از دو پروفیل قوطی در دو طرف دیوار استفاده کرد. این پروفیل‌ها در فواصل ۵۰ سانتیمتر، باید توسط میلگرد به دیوار متصل شوند.



شکل ت-۵-۹ اجرای کلاف قائم با پروفیل تو خالی در تقاطع دیوار

مراحل اجرای این کلاف‌ها به شرح زیر است:

- در محل اجرای کلاف، نازک‌کاری برداشته شود؛
 - سوراخ‌هایی به قطر کافی در دیوار و در فواصل ۵۰ سانتیمتر از یکدیگر ایجاد شود؛
 - سوراخ‌های مناسب در پروفیل برای اتصال پروفیل کلاف به دیوار ایجاد شود؛
 - سوراخ‌های میلگردهای داخل کلاف با ملات مناسب حاوی سیمان منبسط شونده و یا گروت پر شود؛
 - پیچ و مهره اتصال پروفیل کلاف و ورق مقابل آن با سوراخ‌هایی به فاصله ۵۰ سانتیمتر توسط میلگرد به قطر ۱۲ میلیمتر به دیوار نصب شود.
- نحوه نصب پروفیل در دو طرف دیوار به یکدیگر باید به‌گونه‌ای باشد که در صورت جابجایی المان بنایی فی‌مابین، انسجام کلاف تعبیه شده حفظ شود.

• کلاف قائم با نبشی در گوشه دیوار

برای اجرای کلاف قائم در گوشه دیوارها می‌توان از یک نبشی $L100 \times 100 \times 10$ در داخل و یک نبشی $L120 \times 120 \times 12$ در خارج دیوار استفاده کرد. این پروفیل‌ها در فواصل ۵۰ سانتیمتر باید توسط میلگرد به دیوار متصل شوند. در وجه خارجی دیوار نیز باید از دو ورق به عرض ۱۰۰ میلیمتر و ضخامت ۵ میلیمتر برای نصب میل‌مه‌ارها استفاده کرد. این دو ورق با بست‌هایی با ابعاد مناسب، مطابق شکل (ت-۵-۱۰) در هر ۵۰ سانتیمتر به نبشی خارجی متصل می‌شوند.

مراحل اجرای این کلاف‌ها به شرح زیر است:

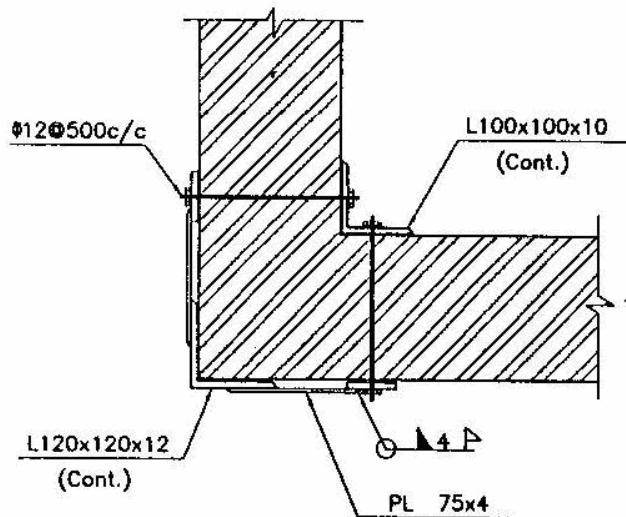
- در محل اجرای کلاف، نازک‌کاری برداشته شود؛
- سوراخ‌های سراسری به قطر ۱۴ میلیمتر و با فواصل ۵۰ سانتیمتر از یکدیگر در دیوار ایجاد شود؛
- سوراخ‌های مناسب در پروفیل برای اتصال پروفیل کلاف به دیوار ایجاد شود. پیچ و مهره اتصال پروفیل کلاف و ورق مقابل آن با سوراخ‌هایی به فاصله ۵۰ سانتیمتر توسط میلگرد با قطر ۱۲ میلیمتر نصب شود؛
- آرماتورهای داخل کلاف با ملات مناسب حاوی سیمان منبسط شونده و یا گروت پر شود؛
- بست‌ها توسط جوش با بعد ۴ میلیمتر به نبشی متصل شود؛
- نحوه نصب پروفیل در دو طرف دیوار به یکدیگر باید به‌گونه‌ای باشد که در صورت جابجایی المان بنایی فی‌مابین، انسجام کلاف تعبیه شده حفظ شود.

• کلاف‌های لرزه‌ای در اطراف درها و پنجره‌ها

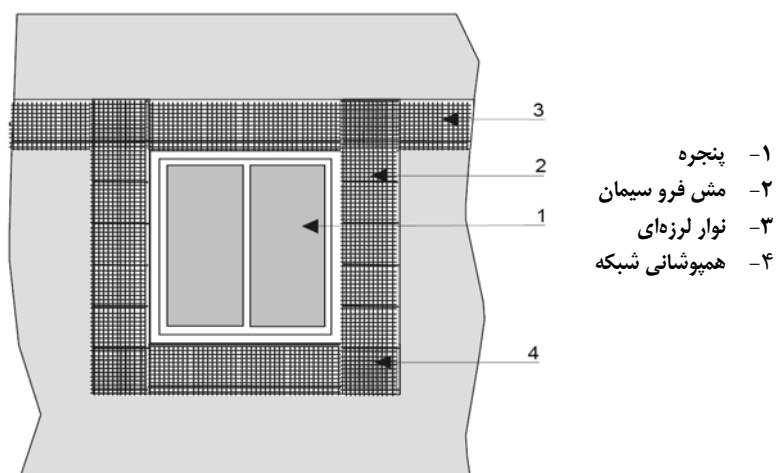
چارچوب‌ها و پایه‌های بین درها و پنجره‌ها در شرایط زیر نیاز به تقویت دارند:

- در ساختمان‌هایی که ابعاد بازشوها بیش از حد مجاز است؛
 - برای بازسازی پایه‌هایی که طی وقوع زلزله‌های گذشته، خسارت دیده‌اند.
- طرفین بازشو باید با تعبیه کلاف‌های قائم که به کلاف‌های افقی بالا و پایین آن طبقه متصل می‌شوند، و هم‌چنین با مهار نعل درگاه بازشو در کلاف‌های قائم طرفین، تقویت کرد.

روش دیگر، استفاده از شبکه نوار لرزه‌ای با ۱۰ مفتول با قطر ۲/۲ میلیمتر در جهات افقی و قائم و در فواصل ۲۵ میلیمتر از هم به عرض ۲۸۰ میلیمتر مطابق شکل (ت-۵-۱۱) است.



شکل ت-۵-۱۰ اجرای کلاف قائم با نبشی در گوشه دیوار



شکل ت-۵-۱۱ تعبیه نوار لرزه‌ای در اطراف درها و پنجره‌ها

ت ۵-۳-۳- افزایش انسجام ساختمان با کلاف بندی

ساختمان‌های بنایی غیرمسلح که فاقد کلاف‌بندی هستند، انسجام لازم را در مقابل حرکات ناشی از زمین لرزه‌های احتمالی ندارند. لذا لازم است با استفاده از روش‌هایی، از جمله روش‌هایی که در بند فوق آورده شد، نسبت به ایجاد کلاف‌های افقی و قائم اقدام شود، تا ساختمان از انسجام نسبی برخوردار شود.

ت ۵-۳-۴- اصلاح دیوار

در این قسمت، برخی از راهکارها برای تقویت دیوارهای بنایی با توجه به نوع مصالح دیوار اعم از آجری، بلوک سیمانی و یا سنگی که توسط نیروهای زلزله خسارت دیده باشند و یا دیوارهای ساختمانی موجود که بر اساس نتایج ارزیابی آسیب‌پذیر تلقی می‌گردند، ارائه می‌شود. انتخاب بهترین روش برای بهسازی لرزه‌ای هم به میزان خسارت وارد شده به دیوار و میزان بهسازی آن و هم به نوع و کیفیت مصالح بنایی بستگی دارد. در برخی موارد، استفاده از مصالحی مانند سیمان، بتن و فولاد حتی در مورد برخی از ساختمان‌های خاص قدیمی غیر قابل اجتناب است.

از روش‌های ترمیم و بهسازی دیوارهای با مصالح آجری، بلوک سیمانی و یا سنگی روش‌های زیر متداول‌ترند:

الف) تزریق دوغاب بین ترک‌های دیوار با دوغاب سیمان و یا استفاده از مش فولادی که البته

مقاومت دیوار در مقابل زلزله را تا حد نسبی افزایش می‌دهند.

ب) نصب شبکه فلزی یا تقویت سبک.

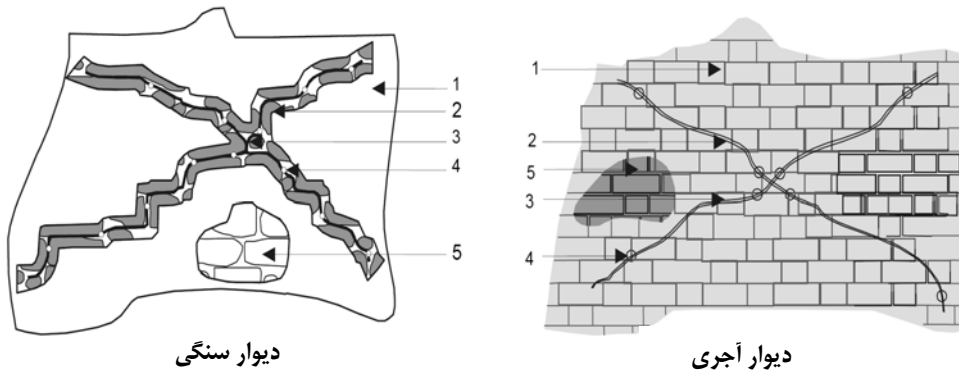
• تزریق دوغاب به داخل ترکها

هنگامی که دیوار ترک دارد، ولی نیاز به مقاوم سازی نداشته باشد، فقط برای ترمیم دیوار از روش تزریق دوغاب به داخل ترک‌ها استفاده می‌شود. در این حالت، عرض ترک‌های مورب احتمالی ناشی از نشست ناهمگون دیوار، نباید از ۳ میلیمتر فراتر رود، زیرا این ترک‌ها باعث کاهش ظرفیت برشی دیوار می‌شوند. یکی از روش‌های ترمیم دیوارهای دارای ترک، تزریق دوغاب به داخل ترکهاست. برای تزریق دوغاب به داخل ترک‌ها در انواع دیوارهای بنایی، دوغاب مناسب ملات مصرف شده در سازه بنایی باید انتخاب شود.

روش پرکردن بدین صورت است که در ابتدا بایستی مصالح و تجهیزات زیر تهیه شود:

- نازل پلاستیکی یا آلومینیمی به قطر ۱۲ میلیمتر و طول ۳۰ تا ۴۰ میلیمتر؛
 - ملات مناسب برای نوع ساختمان؛
 - بتونه پلی استر یا ملات ماسه سیمان ۱:۳ برای بستن درز ترک؛
 - دستگاه کمپرسور برای تزریق دوغاب.
- سپس با انجام مراحل زیر مطابق شکل (ت-۱۲) نسبت به اصلاح اقدام می‌شود:
- نازک کاری محدوده اطراف ترک تمیز شود تا قسمت بنایی ترک خورده کاملاً نمایان شود؛
 - با قلم‌زنی شکل ترک به صورت V در آید؛
 - نازل‌ها در داخل شیار V شکل در فاصله ۱۵۰ تا ۲۰۰ میلیمتر مرکز تا مرکز بر روی سطح دیوار قرار گیرد؛
 - ترک‌ها توسط هوای زیادی که از داخل نازل‌ها خارج می‌شوند، تمیز شود تا قطعات ناپایدار و کوچک مصالح از داخل دیوار بنایی خارج شود؛
 - ترک‌ها در دو سمت توسط بتونه پلی‌استر یا ملات سیمان ۱:۳ (ماسه شکسته ۳، سیمان ۱) درزگیری و رها شده تا سخت شوند؛
 - آب از طریق نازل‌ها به داخل ترک‌ها تزریق شود تا خاک داخل ترک‌ها را بشوید. این عمل باید از قسمت بالای ترک آغاز شود و سپس به سمت پایین حرکت کند تا گل ایجاد شده از داخل ترک خارج شود و دیوار بنایی با آب اشباع شود. تزریق آب به دیوار با ملات گل نباید صورت گیرد؛
 - تزریق دوغاب باید از پایین‌ترین نازل آغاز شود و تا هنگامیکه دوغاب از نازل بالاتر بیرون زده ادامه یابد؛
 - هنگامی که تزریق دوغاب در تمام نازل‌ها پایان یافت، سطح کار مجدداً نازک کاری شود.
- دوغاب مورد نیاز در این روش به ملات مورد استفاده و همچنین عرض ترک‌های موجود بستگی دارد، بدین صورت که برای عرض ترک بین ۰/۵ تا ۵ میلیمتر در ساختمان بنایی با ملات ماسه سیمان یا ملات آهک، دوغاب سیمان با نسبت آب به سیمان ۱ به ۱ و با استفاده از سیمان منبسط شونده استفاده

می‌شود و برای ساختمان‌های بنایی با ملات گل، دوغاب باید از سیمان منبسط شونده به علاوه خاک ماسه‌دار و ماسه ریزدانه به نسبت ۳:۱:۱ با آب به میزان لازم، برای روان کردن باشد (خاک و ماسه نیز باید از الک ۰/۵ میلیمتر گذرانده شوند).



(۱) گچ (۲) گچ کنده شده و تمیز کاری شده (۳) ترک با نمونه ملات محصور شود.
(۴) دوغاب تزریق شود. (۵) گچ کاری مجدد انجام شود.

شکل ت-۵-۱۲ پرکردن ترک با دوغاب

برای ترک‌های با عرض بیشتر از ۵ میلیمتر، دوغاب لازم برای دیوار بنایی با ملات سیمان یا آهک از سیمان منبسط شونده و ماسه به نسبت ۳:۱ و برای دیوار بنایی با ملات گل با ترکیب سیمان منبسط شونده به علاوه خاک ماسه‌دار و ماسه با نسبت ۳:۱:۱ استفاده می‌شود (بایستی ماسه و خاک از الک ۱ میلیمتر گذرانده شوند).

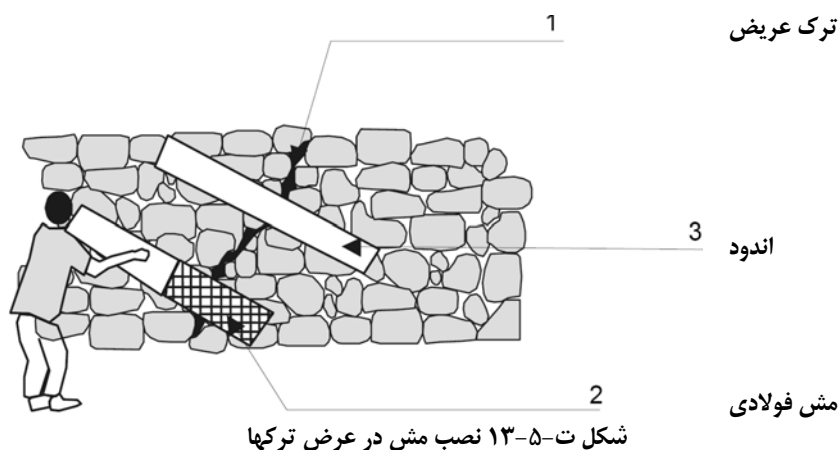
• استفاده از صفحات مش فولادی

یکی دیگر از روش‌های ترمیم دیوارهای دارای ترک، استفاده از صفحات مش فولادی مطابق شکل (ت-۵-۱۳) است. مصالح لازم برای پوشش صفحات فرو سیمان شامل موارد زیر است:

- صفحات مش فولاد گالوانیزه (برای مثال مفتول‌های به قطر ۱/۵ تا ۲/۰ میلیمتر) در شبکه ۲۵×۲۵ میلیمتر؛
- میخ‌های ۵ میلیمتری به طول ۱۵۰ میلیمتر که به عنوان گیره استفاده می‌شود.

مراحل انجام کار مطابق شکل (ت-۵-۱۳) به شرح زیر است:

- نازک کاری محدوده اطراف ترک تمیز شده تا قسمت بنایی ترک خورده کاملاً آشکار شود؛
- با قلم‌زنی، شکل ترک به صورت V در آید؛
- ترک توسط هوای فشرده تمیز شود؛
- ترک توسط ملات ماسه سیمان ۱:۳ به علاوه آب (سیمان منبسط شونده ۱، ماسه ۳ و آب لازم) از هر دو طرف تا عمق ممکن پر شود؛
- صفحه مش بر روی دو سطح دیوار بعد از کندن نازک کاری قرار گیرد که از هر طرف ترک ۱۵۰ میلی‌متر عرض داشته باشد؛
- صفحه مش توسط گیره یا میخ‌هایی در فاصله ۳۰۰ میلی‌متر مرکز تا مرکز به دیوار متصل شود؛
- سطح مش با ملات ماسه سیمان ۱:۳ به ضخامت حداقل ۱۲ میلی‌متر پوشانده شود.



• تقویت دیوارها با نصب شبکه فلزی یا تقویت سبک

در ساختمان‌های بنایی غیرمسلح، دیوارها نقش اساسی در رفتار لرزه‌ای سیستم سازه‌ای ایفا می‌کنند.

در

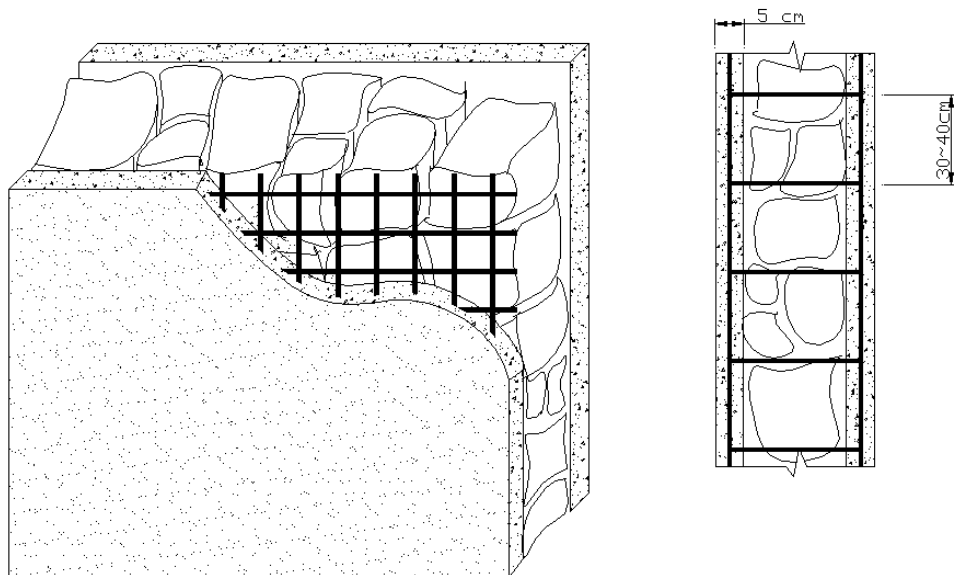
دیوارهای ساختمان‌های مصالح بنایی که به‌علت استفاده از ملات‌های ضعیف، المان‌های بنایی با مقاومت کم و هم‌چنین، اجرای نامناسب مقاومت لرزه‌ای کافی را ندارند، یکی از راه‌کارهای مناسب تقویت این قبیل دیوارها، برای افزایش مقاومت، استفاده از شبکه فلزی و ملات ماسه سیمان یا بتن فروسیمان است.

مراحل اجرای شبکه فلزی و ملات ماسه سیمان یا بتن فروسیمان در دیوارهای سنگی، آجری و بلوک سیمانی به شرح زیر است:

ابتدا اندود قبلی دیوار و ملات بین بندهای واحدهای بنایی ۱۰ تا ۱۵ میلیمتر برداشته می‌شود، سپس ترک‌های دیوار در صورت وجود، با دوغاب تزریق می‌شود و سطح دیوار تمیز و مرطوب شده و سپس روی آن مخلوط سیمان پاشیده می‌شود. بعد از ۱۰ تا ۱۵ میلیمتر اندود سیمان، شبکه میلگردها در هر دو طرف دیوار نصب می‌شود. در دیوارهای سنگی، این شبکه، از میلگردهای با قطر حداقل ۲ میلیمتر به فاصله حدود ۵۰ میلیمتر در جهت قائم و افقی تشکیل می‌شود که با تنگ‌هایی به قطر ۶ میلیمتر در دو طرف دیوار به هم بسته می‌شوند. این تنگ‌ها در سوراخ‌هایی در فواصل ۳۰ تا ۴۰ سانتیمتر از یکدیگر، شبکه‌های دو سمت دیوار را به هم متصل می‌کند. تعداد این تنگ‌ها برای جلوگیری از طبله کردن اندود سیمان یا بتن روی دیوار، بسیار مهم است. پس از نصب شبکه و تنگ‌ها، لایه دوم اندود سیمان با ضخامت ۳۵ تا ۴۰ میلیمتر بر روی دیوار پاشیده می‌شود، به‌طوری‌که ضخامت نهایی اندود ۵۰ میلیمتر شود.

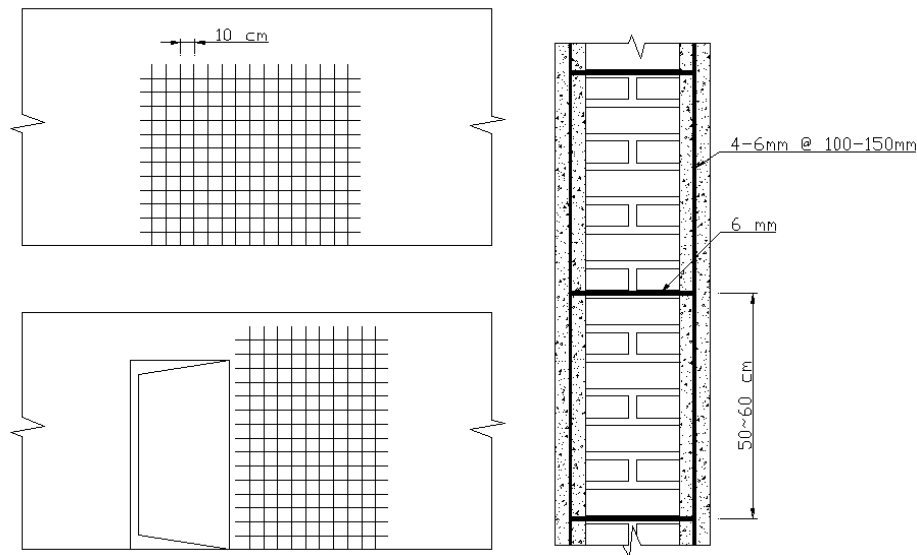
در دیوارهای آجری و بلوک سیمانی، این شبکه (مش) از آرماتورهای با قطر ۴ میلیمتر به فاصل ۱۰۰ تا ۱۵۰ میلیمتر در جهت قائم و افقی تشکیل می‌شود که با تنگ‌های فولادی به قطر ۶ میلیمتر در دو طرف دیوار به هم بسته می‌شوند. این تنگ‌ها در سوراخ‌هایی به تعداد ۴ تا ۶ عدد در هر متر مربع دیوار قرار می‌گیرند. این شبکه، علاوه بر ترمیم ترک‌های موجود دیوار از نظر اجرا، ساده و باعث افزایش مقاومت برشی و افزایش قدرت حمل بار قائم دیوار می‌شود.

پس از آن که شبکه میلگردها به تنگ‌ها اتصال داده شد، لایه دوم اندود سیمان با همان ضخامت بر روی آن پاشیده می‌شود. ضخامت نهایی اندود به ۲۵ تا ۳۰ میلیمتر خواهد رسید (شکل ت-۵-۱۵).
به‌جای اندود سیمان می‌توان از اندود بتن‌پاشی^۱ نیز استفاده کرد در این حالت، ضخامت اندود به ۸۰ تا ۱۰۰ میلیمتر افزایش می‌یابد.



شکل ت-۵-۱۴ بهسازی و تقویت دیوار بنایی سنگی با اندود سیمان مسلح

1- Shotcrete



شکل ت-۵-۱۵ بهسازی و تقویت دیوار بنایی آجری با اندود سیمان

اتصال شبکه میلگردها به دیوار، به وسیله تنگ‌های فولادی از اهمیت زیادی برخوردار است. اگر تعداد تنگ‌ها کافی نباشد، با ایجاد اولین ترک در دیوار، اندود از دیوار جدا می‌شود و طبله می‌کند و در نتیجه قسمت عمده بار جانبی توسط خود دیوار تحمل می‌شود. حداقل ۶ تنگ در هر متر مربع دیوار لازم است تا از جدا شدن اندود و طبله کردن آن جلوگیری کند.

ت ۵-۳-۵- افزودن مقاومت برشی ساختمان

اضافه کردن دیوارها و یا تقویت دیوارهای موجود بر اساس راه‌کار مناسب و همچنین کم کردن تعداد و یا ابعاد باز شوها، از روشهای افزودن مقاومت برشی دیوارهاست که بسته به طرح بهسازی و سازگاری با ساختمان یکی و یا ترکیبی از روشها انتخاب می‌شود.

ت ۵-۳-۶- کامل کردن مسیر بار

در ساختمان‌ها، بارهای ثقلی وارد شده از طریق عناصر باربر سازه‌ای به پی و نهایتاً زمین منتقل می‌شوند. همچنین، ارتعاشات زمین‌لرزه نخست به پی منتقل و کلیه عناصر سازه متناسب با جرم خود

سیستم را تحت تاثیر قرار می‌دهد و نیرو را در کلیه عناصر سازه‌ای ایجاد می‌کند. وظیفه عناصر سیستم برابر سازه‌ای آن است که، این نیرو را به نحو مناسبی به پی بازگردانند و مجدداً به زمین منتقل کنند. برای انجام این وظیفه، لازم است مسیر انتقال بار از سقف به پی پیوستگی لازم را داشته باشد. در ساختمان‌هایی که عدم پیوستگی در انتقال بارها از سقف به پی به علت ساخت غیر مهندسی و یا تغییر کاربری به وجود می‌آید، لازم است که این مسیر بار با تقویت عناصر موجود و یا اضافه نمودن اعضای جدید کامل شود. نحوه اضافه کردن اعضای جدید و یا اصلاح اعضای موجود بستگی به میزان بارهای انتقالی و هندسه سیستم دارد که باید با لحاظ نمودن جمیع جهات این نقص رفع شود.

ت ۵-۳-۷- رفع نامنظمی

هنگامی که مرکز جرم و مرکز سختی بر هم منطبق نباشند و ساختمان تحت تاثیر نیروی زلزله قرار گیرد، سیستم علاوه بر حرکات جانبی، دارای حرکات پیچشی نیز می‌شود، که عموماً هر چه این فاصله بیشتر باشد، حرکات پیچشی افزایش می‌یابد. این حرکات پیچشی، باعث ایجاد نیروی پیچشی قابل توجهی می‌شود که به نیروهای جانبی افزوده می‌شود. ساختمان‌های بنایی غیرمسلح، به علت عدم انسجام مناسب در صورتی که توزیع جرم، سختی و یا مقاومت به گونه‌ای باشد که نامنظمی در ساختمان ایجاد شود، شدیداً در مقابل نیروهای حاصل از وجود پیچش آسیب‌پذیر هستند.

ت ۵-۳-۷-۱- رفع نامنظمی در پلان

در صورتی که پلان ساختمان نامنظم باشد، ایجاد درزهای انقطاع و تبدیل ساختمان نامنظم به چند بلوک منظم، می‌تواند مورد استفاده قرار گیرد. درز انقطاع ایجاد شده باید به اندازه‌ای باشد که بلوک‌های ایجاد شده به یکدیگر ضربه نزنند.

ت ۵-۳-۷-۲- رفع نامنظمی در ارتفاع

در صورت وجود نامنظمی قائم، نظیر طبقه ضعیف و یا نرم، می‌توان با اضافه کردن دیوارهای برشی جدید، تقویت دیوارهای موجود و کاهش بازشوها، نامنظمی قائم را به حداقل رساند. در طرح بهسازی باید به گونه‌ای عمل شود که سختی، مقاومت و جرم به صورت یکنواخت توزیع شود تا فاصله مرکز جرم، سختی و مقاومت به حداقل برسد.

ت ۵-۴- بهسازی موضعی

براساس این دستورالعمل، چنانچه در انجام ارزیابی آسیب‌پذیری کیفی ساختمان مصالح بنایی غیرمسلح، میزان آسیب بین ۱۰ تا ۲۰ درصد برآورد شود، نیاز به انجام بهسازی موضعی نواقص است. همچنین، بعد از انجام ارزیابی کمی آسیب‌پذیری و ارائه طرح‌های بهسازی کلی، بایستی نواقص موجود را برطرف کرد. اساس رفع نواقص موجود بر اساس موارد ارائه شده در ارزیابی کیفی آسیب‌پذیری در بخش سوم این دستورالعمل است. بدین‌منظور و برای رفع نواقص المان‌ها و اتصالات آن‌ها، بندهای (ت ۳-۴-۱) تا (ت ۳-۴-۵) مورد توجه قرار می‌گیرد تا تطابق لازم بین مشخصات فنی ساختمان و مقررات ملی ارائه شده در کشور حاصل شود.

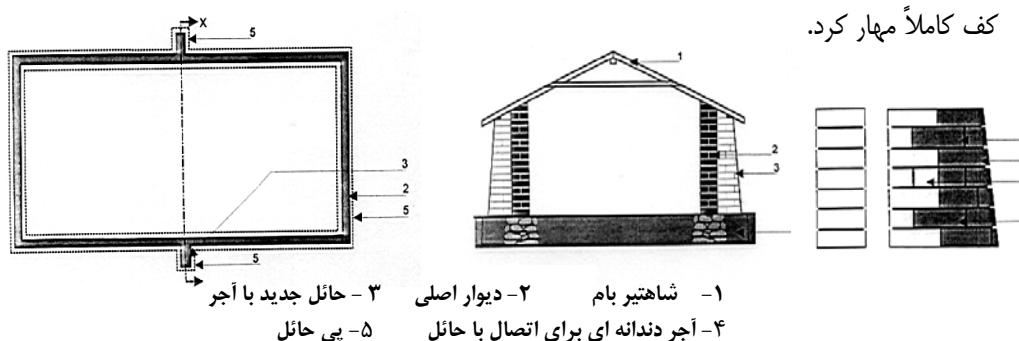
ت ۵-۴-۱- بهسازی موضعی سیستم کلاف بندی

در ساختمان‌های بنایی غیرمسلح، کلاف‌های افقی و قائم، به منظور انسجام سیستم در رفتار لرزه‌ای به‌کار گرفته می‌شود. ممکن است در هنگام اجرای این کلاف‌ها مشکلات موضعی از جمله اتصالات ناکافی، اتصال نامناسب به دیوار و همچنین، کیفیت نامطلوب مصالح در قسمتی از کلاف‌ها به‌وجود آید. وجود هر کدام از این نواقص به تنهایی می‌تواند مشکلات دیگری را در رفتار لرزه‌ای سیستم سازه‌ای ایجاد کند، لذا در صورت وجود هر کدام از این نواقص، می‌بایست به‌صورت موضعی نسبت به رفع آن اقدام کرد.

ت ۵-۴-۲- اصلاح دیوار به صورت موضعی

در ساختمان‌های بنایی غیرمسلح، کلیه بارهای ثقلی و لرزه‌ای از طریق دیوارهای سازه‌ای به پی و نهایتاً به زمین منتقل می‌شوند. لذا دیوارها نقش باربری را ایفا می‌کنند و عملکرد آن‌ها اهمیت خاصی دارد. اساساً دیوارهای بنایی غیرمسلح از واحدهای بنایی شامل آجر، بلوک سیمای و سنگ همراه با ملات ساخته می‌شوند که نقص در کیفیت هر کدام از آن‌ها و همچنین، عدم وجود مقاومت لازم در هر کدام از آن‌ها باعث می‌شود که دیوار مقاومت کافی را نداشته باشد. همچنین، عدم اجرای صحیح واحدهای بنایی، عدم دیوارچینی و درگیر کردن مناسب واحدهای بنایی به یکدیگر، پر نبودن درزهای قائم بین واحدهای

بنایی از ملات، عدم پوشش کامل سطح مقطع واحدهای بنایی از ملات، باعث کاهش قابل توجه مقاومت مورد انتظار در دیوارها می‌شود. در صورت وجود هر کدام از این نقایص، باید به صورت موضعی نسبت به رفع آن اقدام کرد. همچنین، هندسه دیوار نیز می‌تواند نقش قابل توجهی در میزان مقاومت ایفا کند. ارتفاع، طول آزاد و نسبت ارتفاع به ضخامت دیوار از جمله این موارد هستند، که باید با راهکارهایی نسبت به اصلاح نقص‌های مربوط به این موارد اقدام کرد. برای مثال، برای کاهش طول دیوارها در صورت وجود فضای کافی در اطراف ساختمان مطابق شکل (ت-۵-۱۶)، می‌توان از پشت‌بندهای خارجی یا داخلی استفاده کرد. همچنین، به‌جای استفاده از پشت‌بند در این دیوارها، می‌توان با عناصر قائم فولادی، بتن آرمه و یا چوبی دیوار موجود را تقویت کرد. در اجرای این عناصر باید آن‌ها را در سقف و کف کاملاً مهار کرد.



شکل ت-۵-۱۶ افزودن حائل و پشت‌بند به دیوارهای طویل

ت ۵-۴-۳- اصلاح سیستم سازه‌ای به صورت موضعی

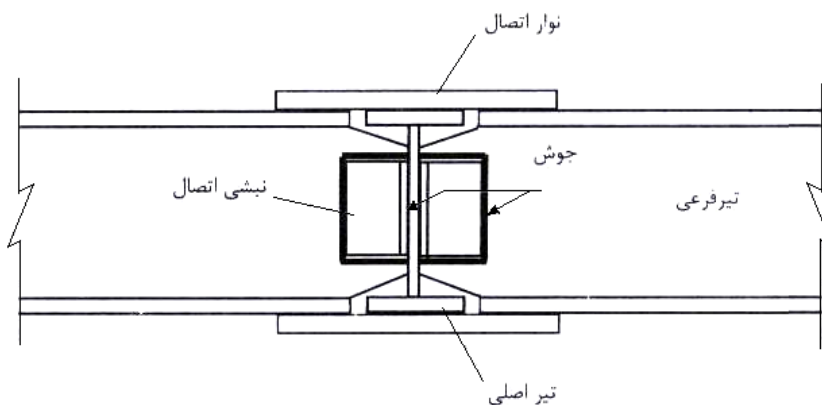
در ساختمان‌های بنایی، وجود برخی از نقایص مانند کامل نبودن مسیر بار، نامنظمی در پلان و ارتفاع، وجود پیش‌آمدگی و عدم وجود درز انقطاع کافی، می‌تواند سیستم سازه‌ای را دچار مشکلات حاد کند. در صورت وجود هر کدام از این نقایص باید با ارائه راهکارهایی مناسب از جمله روش‌هایی که در بخش قبل معرفی گردیدند، نسبت به رفع آن‌ها اقدام کرد.

ت ۵-۴-۴- بهسازی سقف

معمولاً سقف‌های ساختمان‌های بنایی غیرمسلح، از تیرچه بلوک، طاق ضربی و یا سقف‌های چوبی مسطح و شیب‌دار است. عموماً سقف‌های تیرچه بلوک در صورتی که به‌خوبی اجرا شده باشند، مشکل حادی ندارد و به‌صورت منسجم و یکپارچه عمل می‌کنند. بقیه سقف‌های ذکر شده، انسجام کافی را ندارند و لازم است بهسازی گردند. در این قسمت، برخی از راهکارهای مناسب برای افزایش انسجام سیستم سقف برای بام‌های طاق ضربی و چوبی ارائه می‌شود:

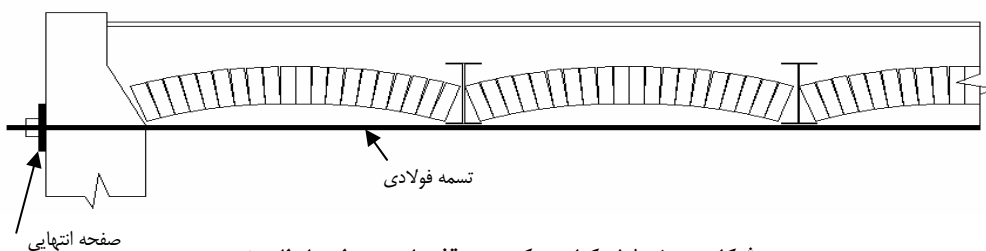
الف) سقف‌های مسطح با طاق ضربی

یکی از راه‌کارها برای تقویت سقف‌های طاق ضربی، استفاده از تیرهای عرضی در دل تیرآهن‌های سقف است. بر این اساس، تیرآهن‌های سقف باید در فواصل حداکثر ۲ متری توسط تیرآهن‌های عرضی (حداکثر یک شماره کمتر از تیرآهن‌های اصلی) که در دل تیرآهن‌های طاق ضربی قرار می‌گیرند، به یکدیگر متصل شوند. برای این منظور، در محل نصب تیرهای عرضی، چند ردیف از طاق‌های آجری برداشته می‌شود و تیرهای اصلی در محل اتصال تمیز می‌شوند. سپس در صورتی که، تیرهای عرضی کوچکتر از تیرهای اصلی باشند، می‌توان از یک اتصال ساده جوش درجا با استفاده از دونبشی مناسب برای وصل کردن جان دو تیر استفاده کرد. اگر مقطع تیر عرضی و طولی با هم برابر باشند، با استفاده از نبشی اتصال و نوار اتصال مطابق شکل (ت-۵-۱۷)، این تیرها به یکدیگر متصل می‌شوند.



شکل ت-۵-۱۷ اتصال جوش در جای تیر فرعی به تیر اصلی

از دیگر راه‌کارهای معمول برای افزایش انسجام سقف‌های مسطح با طاق ضربی، استفاده از بست‌های افقی است. این بست‌ها باید حداقل در انتهای چشمه‌ها و در یک چهارم دهانه‌ها مطابق شکل (ت-۵-۱۸) قرار گیرند تا برش قوس‌ها توسط این بست‌ها متعادل شود. لازم است که بست‌ها به صورت پیوسته در زیر تمام دهانه‌ها ادامه یابد.

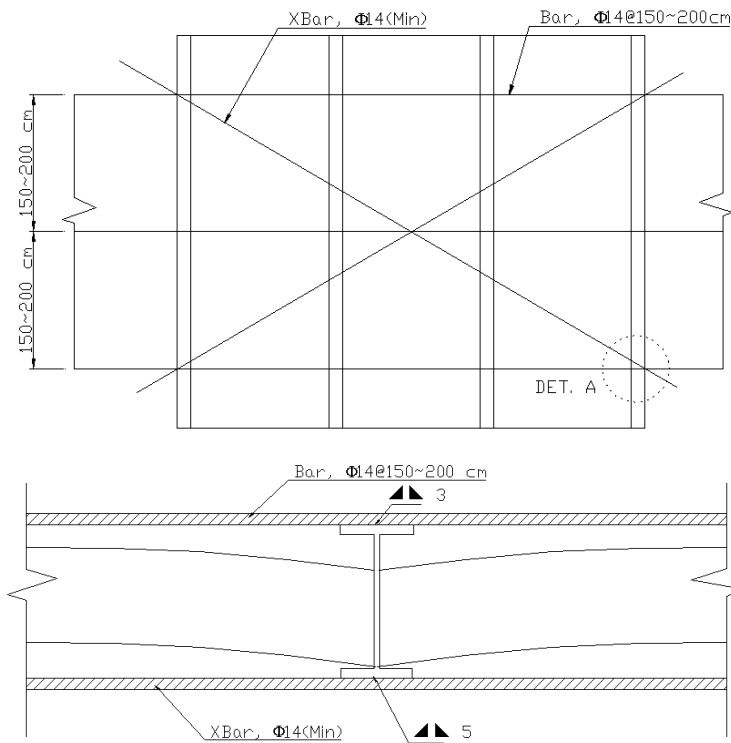


شکل ت-۵-۱۸ یکپارچه کردن سقف‌های مسطح با طاق ضربی

برای یکپارچه کردن سقف طاق ضربی، علاوه بر روش یاد شده، می‌توان از میلگردهای با قطر ۱۴ میلیمتر به صورت ضربدری و افقی در جهت عمود بر تیرهای سقف مطابق شکل (ت-۵-۱۹) استفاده کرد.

بدین منظور می‌توان به صورت زیر عمل کرد:

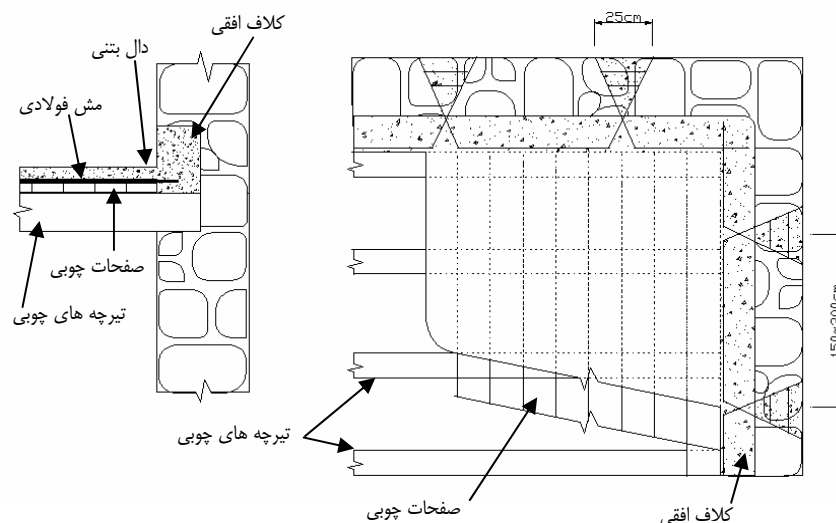
- برداشتن نازک کاری و کف سازی در محل نصب آرماتورها؛
- نصب آرماتورهای افقی در فواصل ۱۵۰ تا ۲۰۰ سانتیمتری بر روی تیرهای سقف با استفاده از جوش‌هایی به بعد ۳ میلیمتر؛
- نصب آرماتورهای قطری بر روی تیرهای سقف با استفاده از جوش‌هایی به بعد ۳ میلیمتر؛



شکل ت-۵-۱۹ یکپارچه کردن سقف‌های مسطح با طاق ضربی

ب) یکپارچگی سقف و بام‌های مسطح چوبی

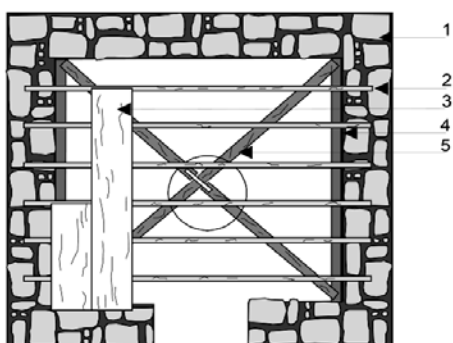
برای تأمین صلبیت در سقف‌های چوبی یکی از روش‌های سریع، جایگزینی سقف با دال‌های بتن مسلح است. این دال‌ها باید به کلاف‌های افقی یا در صورت عدم وجود مطابق شکل (ت-۵-۲۰) به دیوارها متصل شوند. می‌توان از سقف چوبی موجود به عنوان قالب بتن‌ریزی استفاده کرد. برای اجرای کلاف افقی، در صورت عدم وجود، لازم است بخشی از دیوار تخریب شود تا امکان اجرای کلاف بوجود آید. برای تأمین اتصال مناسب بین دیوار و کلاف، لازم است از مهارهای بتنی مطابق شکل (ت-۵-۲۰) استفاده شود.



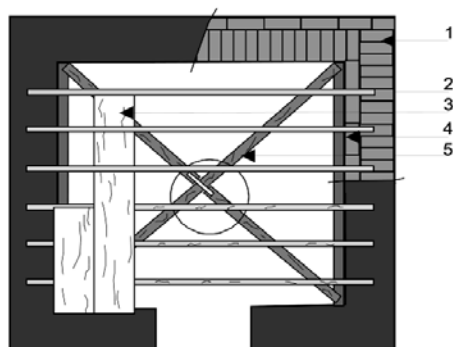
شکل ت-۵-۲۰ اجرای کلاف افقی بتن مسلح مقطع افقی

در بسیاری از سقف‌های چوبی مسطح که از تیرهای چوبی یا تیرچه‌های ساخته شده از الوار و پوشش تخته‌های چوبی و خاک ساخته شده‌اند، برای ایجاد یکپارچگی می‌توان تخته‌های بلند به عرض ۱۰۰ میلیمتر و ضخامت ۲۳ میلیمتر را از زیر به هر دو انتهای تیر و تیرچه‌های چوبی میخ کرد. علاوه بر آن، بایستی تخته‌های مشابه یا نوارهای گالوانیزه به عرض ۵۰ میلیمتر و ضخامت ۱/۵ میلیمتر به صورت قطری مطابق شکل (ت-۵-۲۱) میخ شوند.

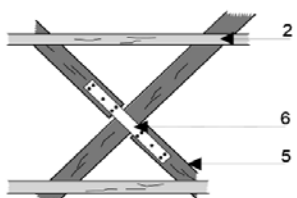
در صورتی که کیفیت سقف چوبی مناسب باشد، می‌توان صفحات چوب را با توجه به امکان دسترسی بر رو و یا هر دو وجه تیرچه‌ها در جهت عمود بر تیرچه میخ کرد. در صورتی که این صفحات تنها از بالای تیرچه به آنها متصل شوند، باید از دو لایه صفحه چوبی مطابق شکل (ت-۵-۲۲) استفاده کرد. همچنین، برای تأمین یکپارچگی سقف با تیرچه‌های چوبی می‌توان از خرپاهای افقی در زیر کف‌سازی استفاده کرد، به گونه‌ای که این خرپاها از سه طرف به دیوارهای اطراف سقف مطابق شکل (ت-۵-۲۳) متکی باشند. در نهایت این خرپاها باید به کلاف افقی سقف نیز متصل شوند.



ساختمان سنگی

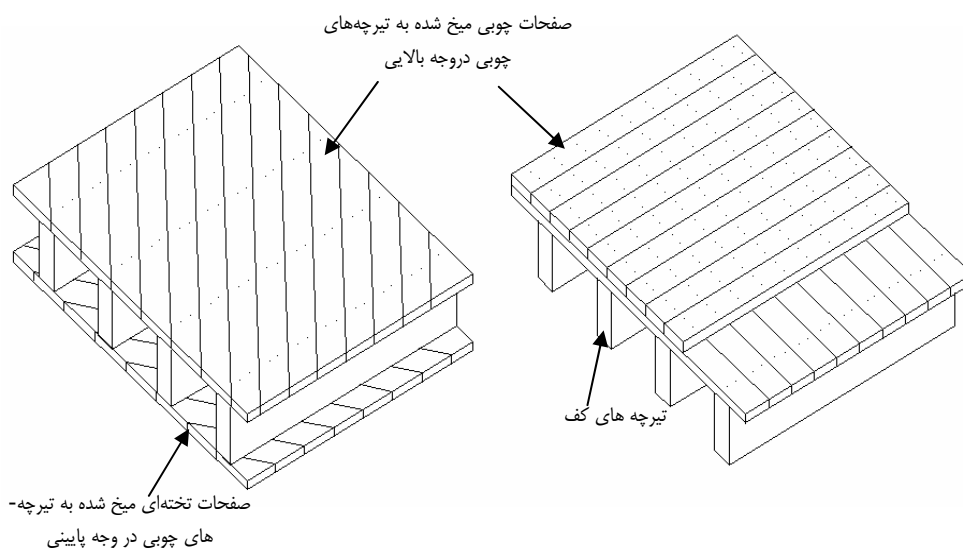


ساختمان آجری

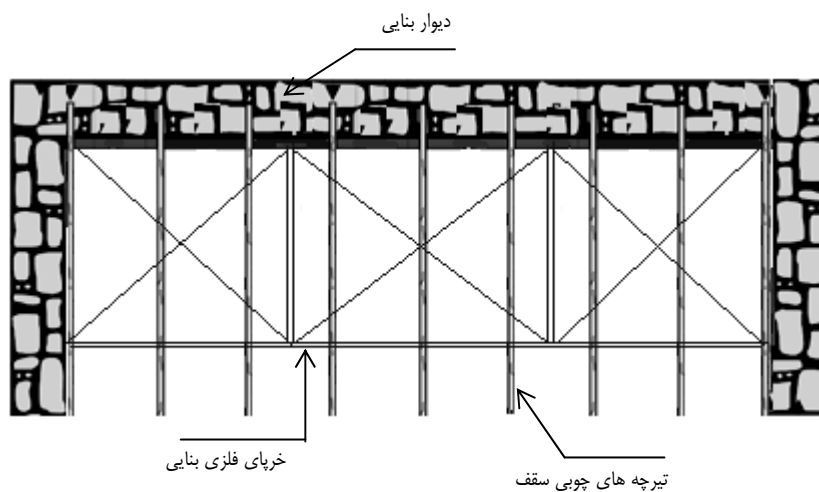


- ۱- دیوار
- ۲- تیرچه چوبی
- ۳- نوار چوبی
- ۴- نوار انتهایی تیرچه ها
- ۵- مهارهای قطری
- ۶- اتصال به وسیله میخ فولادی به قطر ۳ میلیمتر

شکل ت-۵-۲۱ یکپارچگی سقف یا بام چوبی



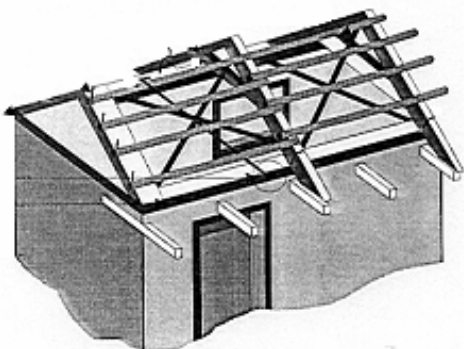
شکل ت-۵-۲۲ یکپارچگی سقف و بام‌های مسطح چوبی با استفاده از تخته



شکل ت-۵-۲۳ تأمین یکپارچگی سقف با استفاده از خرپاهای افقی

ج) یکپارچگی سقف ها و بام های شیبدار

اکثر بامهای شیبدار از شاهتیرها، تیرکهای اتصال با بامپوش سفالی یا ورق گالوانیزه موج دار یا صفحات سیمان آریستی پوشانده می‌شوند. این نوع سقف‌ها در هنگام زلزله دیوارها را به سمت خارج حرکت می‌دهند. برای ایجاد یکپارچگی این نوع سقف‌ها باید شاهتیرها در کلاف مثلثی به هم بسته شوند و شاهتیرهای مخالف، باید در هر دو وجه سقف در حدود نصف ارتفاع سقف به یکدیگر متصل شوند. برای این عمل از بست‌های عرضی که به شاهتیرها میخ می‌شوند، مطابق شکل (ت-۵-۲۴) استفاده می‌شود. نکته مهم، تعبیه کلاف لرزه‌ای دقیقاً در زیر قسمت مسطح سقف و در بالای دیوار زیر شیروانی است.



شکل (ت-۵-۲۴) یکپارچگی سقف‌های شیبدار

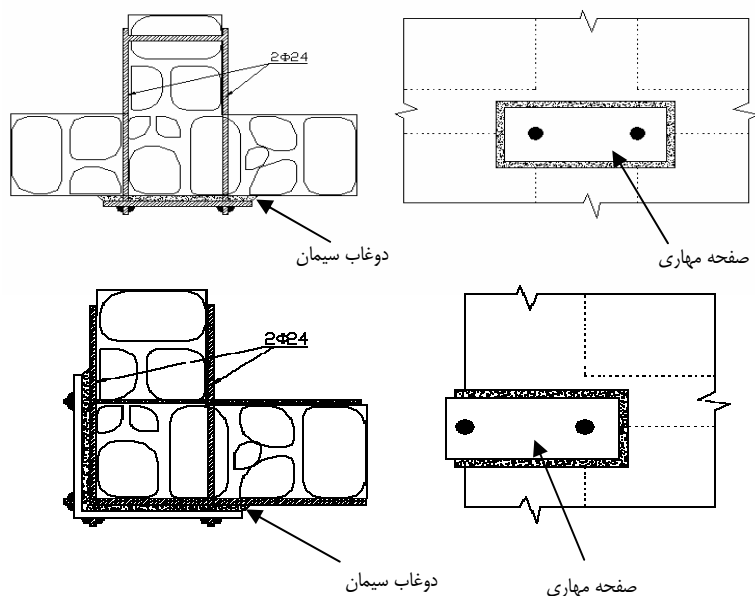
ت ۵-۴-۵- بهسازی اتصالات

ت ۵-۴-۵-۱- تقویت اتصال دیوارهای باربر متقاطع

به منظور افزایش یکپارچگی و انسجام دیوارها در صورتی که کلاف‌های افقی و قائم، ضعف‌های موضعی مطابق بند (۳-۳-۲) داشته باشد، می‌توان از کش‌ها و قیدهای موضعی برای تقویت اتصالات استفاده کرد.

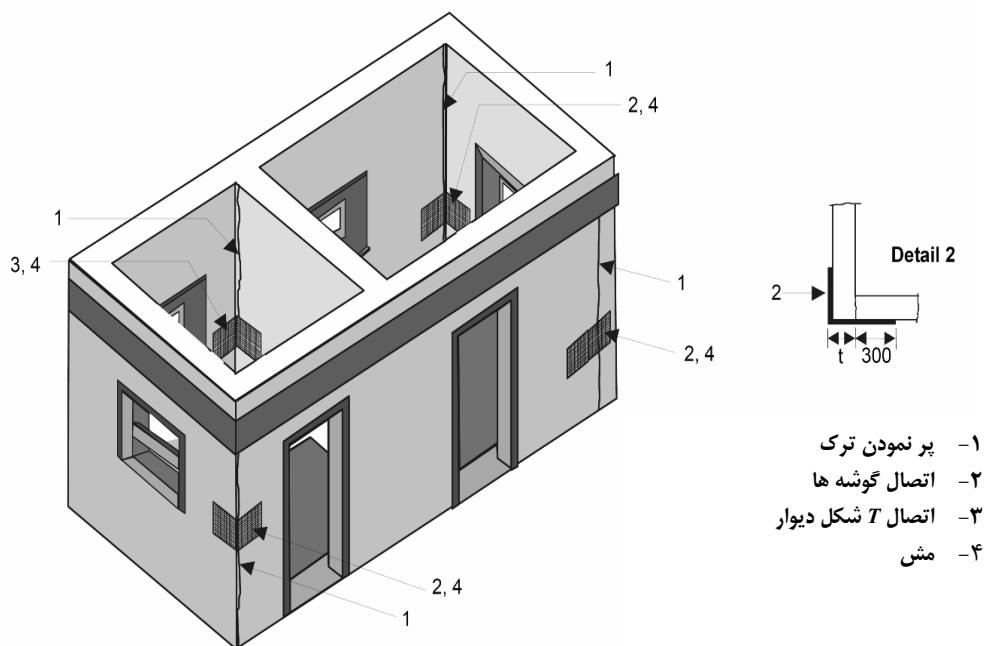
بدین منظور، از میلگردهای با قطر ۲۴ میلیمتر در محل اتصال دیوارها استفاده می‌شود. این میلگردها مطابق شکل (ت-۵-۲۵) در انتهای دیوار به صفحه‌ای فولادی منتهی می‌شوند. همچنین، لازم است میلگردهای اصلی دیوار توسط خاموت‌هایی در محل خود حفظ شوند. این خاموت‌ها با ایجاد حفره در

دیوار موجود در کنار میلگرد اصلی قرار می‌گیرد. ابعاد صفحه فولادی برابر $15 \times 0.6 \times (t+10)$ سانتیمتر است (t ضخامت دیوار). فواصل این صفحات نیز در ارتفاع دیوار ۵۰ سانتی‌متر در نظر گرفته می‌شود.



شکل ت-۵-۲۵ بهسازی در محل اتصال دیوارها

همچنین، می‌توان مطابق شکل (ت-۵-۲۶) از نصب صفحات فولادی با اندود ملات سیمان ریزدانه (فروسیمان) در گوشه‌ها برای اتصال دیوارها بهره گرفت. بدین منظور، بایستی از صفحه‌های مش گالوانیزه با مفتول‌های ۲ میلی‌متر در شبکه 25×25 میلی‌متر در طول ۵۰ تا ۶۰ سانتی‌متر در هر طرف دیوار به عمق ۳۰ سانتی‌متر، در تراز آب‌چکان پنجره در حدود ۹۰ سانتی‌متر بالاتر از کف اتاق و در تراز نعل درگاه حدود ۲ متر بالاتر از کف استفاده شود.

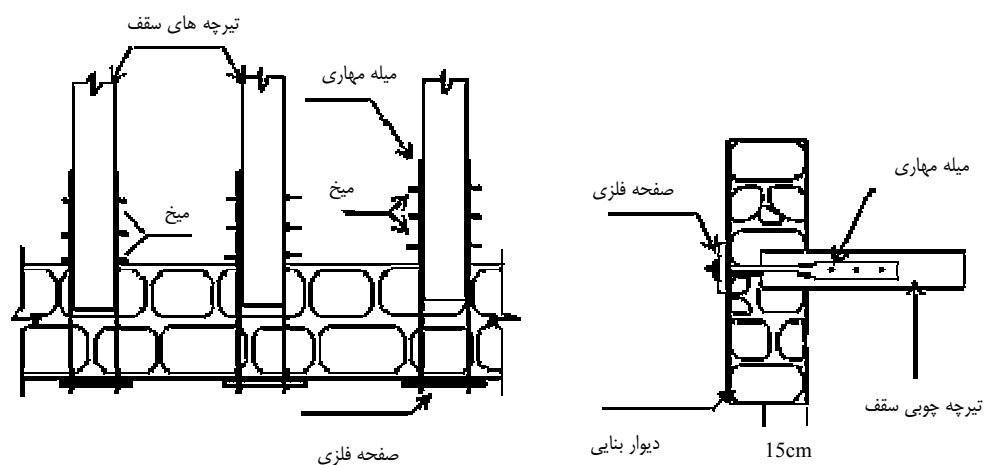


- ۱- پر نمودن ترک
- ۲- اتصال گوشه ها
- ۳- اتصال T شکل دیوار
- ۴- مش

شکل ت-۵-۲۶ اتصال دیوارها در گوشه و تقاطع دیوارها

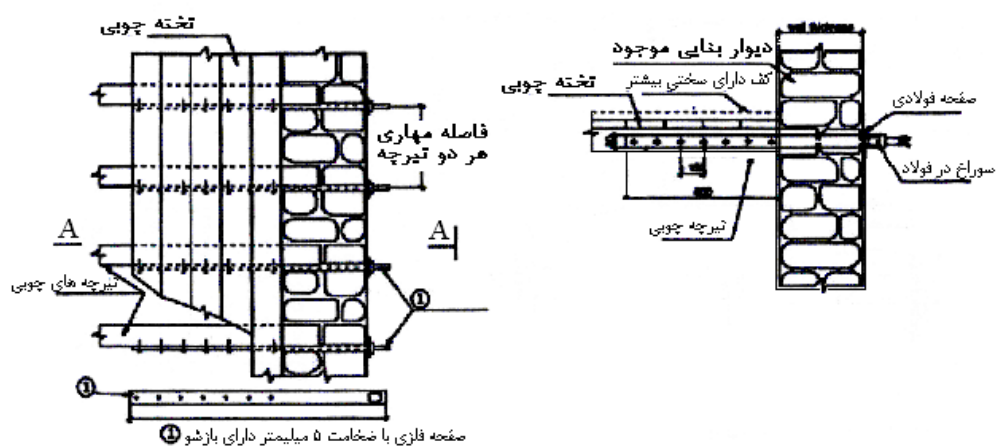
ت ۵-۴-۵-۲- تقویت اتصال بین دیوارهای باربر و سقف

مطابق مطالب بیان شده در این دستورالعمل، بایستی اتصال کافی بین دیوارهای باربر و سقف برقرار باشد. در صورتی که، اتصال بین دیوارهای باربر و سقف طبق بندهای (۳-۵-۳-۳) و (۲-۵-۳-۳) آسیب پذیر باشند، می توان با افزودن اتصالات فلزی بین دیوار و سقف، ضمن تقویت اتصال، ظرفیت انتقال نیروی برشی از سقف به دیوار را افزایش داد. بدین منظور، می توان از میل مهار و یا گل میخ استفاده کرد. برای نمونه، شکل (ت-۵-۲۷) نحوه اتصال سقف چوبی به دیوارها را به وسیله مهارهای فولادی نشان می دهد.



شکل ت-۵-۲۷ جزئیات اتصال سقف چوبی به دیوارها به وسیله مهارهای فولادی

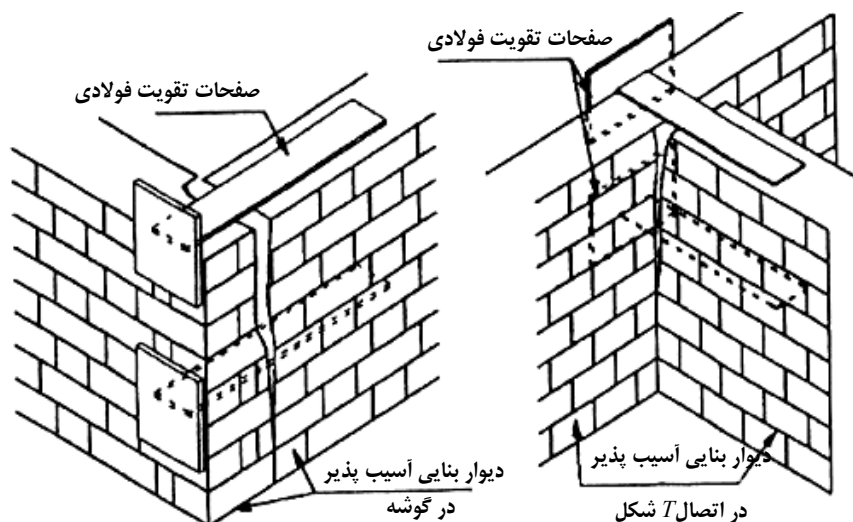
یکی دیگر از روش‌های اجرای مهارهای یاد شده، مطابق شکل (ت-۵-۲۸) است که اتصال مهار به تیرچه چوبی از یک طرف اجرا می‌شود. موارد یاد شده مانع جلوگیری از سقوط سقف در زمان وقوع زلزله می‌شوند.



شکل ت-۵-۲۸ اتصال مهار به تیرچه از یک طرف

ت ۵-۴-۳- تقویت اتصال دیوارهای غیر سازه‌ای

برای تقویت اتصالات دیوارهای غیرسازه‌ای به دیوارهای سازه‌ای و یا به یکدیگر می‌توان از ورق‌های فولادی استفاده کرد. این ورق‌ها باید حداقل سطح مقطعی برابر 40×4 میلیمتر داشته باشند و طول اتصال آن‌ها بیش از ۳ برابر ضخامت دیوار باشد. این صفحات با توجه به مشخصات دیوارها در فواصل ۵۰۰ تا ۷۵۰ میلیمتر نصب می‌شوند.



شکل ت-۵-۲۹ تقویت اتصالات دیوارهای بنایی در گوشه‌های و محل تقاطع دو دیوار

ت ۵-۴-۶- بهسازی اعضای غیرسازه‌ای

چنانچه اعضای غیرسازه‌ای دارای نواقصی مطابق بند (۳-۳-۷) باشند، باید به نحو مناسب به صورت موضعی این نقایص را برطرف کرد. اتصالات اعضای غیرسازه‌ای به اعضای سازه‌ای و همچنین، به سایر اعضای غیرسازه‌ای باید به صورت مناسب برقرار شود. نحوه تأمین این شرایط به وضعیت قرارگیری اعضای غیرسازه‌ای نسبت به اعضای سازه‌ای و یا نسبت به سایر اعضای غیرسازه‌ای تصمیم‌گیری و اجرا می‌شود.

پیوست ۱

شناسنامه فنی ساختمان‌های بنایی

شناسنامه فنی ساختمان‌های بنایی

تاریخ:		شماره فرم:	
۱- مشخصات عمومی			
۱-۱- آدرس ساختمان:			
شهرستان:	دهستان:	روستا:	مالک:
۲-۱- نوع کاربری ساختمان:			
<input type="checkbox"/> مسکونی	<input type="checkbox"/> تجاری	<input type="checkbox"/> اداری	<input type="checkbox"/> آموزشی
<input type="checkbox"/> تجاری-مسکونی			
۳-۱- مالکیت:			
<input type="checkbox"/> خصوصی	<input type="checkbox"/> دولتی		
۴-۱- ساختمان در چه مرحله‌ای است:			
<input type="checkbox"/> در دست ساخت	<input type="checkbox"/> تکمیل شده		
۵-۱- تعداد طبقات بدون احتساب زیرزمین:			
۶-۱- تعداد طبقات زیرزمین:			
۷-۱- سطح کل زیربنا (مترمربع):			
زیربنای طبقه زیرزمین (مترمربع):			
۸-۱- ارتفاع کل ساختمان از تراز پایه (متر):			
۹-۱- ارتفاع هر یک از طبقات ساختمان (متر):			
۱۰-۱- عمق سازه زیرزمین (متر):			
۱۱-۱- اسناد و مدارک در دسترس:			
<input type="checkbox"/> نقشه‌های معماری	<input type="checkbox"/> نقشه‌های سازه‌ای	<input type="checkbox"/> دفاتر محاسباتی سازه	<input type="checkbox"/> هیچ کدام
۱۲-۱- عوامل سازنده: معمار <input type="checkbox"/> محاسب <input type="checkbox"/> پیمان کار <input type="checkbox"/> ناظر <input type="checkbox"/>			
۱۳-۱- ضریب اهمیت ساختمان: <input type="checkbox"/> ۱/۲ <input type="checkbox"/> ۱/۰ <input type="checkbox"/> ۰/۸			
تصویر ساختمان:			

۲- موقعیت محلی

۱-۲- موقعیت ساختمان:

- نواحی پر ازدحام نواحی کم تراکم شهرک‌های اقماری حومه شهر
- ۲-۲- نحوه دسترسی به منظور امداد رسانی:
- آسان نسبتاً آسان نسبتاً دشوار دشوار

۳- مشخصات پی

۱-۳- نوع و جنس پی:

- ۲-۳- آیا خاک زیر پی‌ها، خاک طبیعی است؟ بلی خیر
- ۳-۳- آیا علائم بروز نشست پی‌ها (ترک خوردگی و ...) نمایان شده است؟ بلی خیر
- ۴-۳- آیا از بتن مگر استفاده شده است؟ بلی خیر
- ۵-۳- آیا روی پی عایق‌بندی رطوبتی شده است؟ بلی خیر
- ۶-۳- شیب زمین پی: مسطح ۰-۱۵ ۱۶-۳۰ بیش از ۳۰
- ۷-۳- عمق سطح آب زیرزمینی: کم‌تر از ۲ متر بین ۲ تا ۵ متر بین ۵ تا ۱۰ متر بیش از ۱۰ متر
- ۸-۳- نوع مصالح زمین: رسی ماسه‌ای مخلوط شن و ماسه و ریز دانه دج و سنگی
- ۹-۳- میزان احتمال وقوع رونگرایی: کم متوسط زیاد خیلی زیاد

۴- کلاف

- ۱-۴- آیا از کلاف‌های افقی به فاصله حداکثر ۴ متر استفاده شده است؟ بلی خیر
- ۲-۴- آیا از کلاف‌های قائم به فاصله حداکثر ۵ متر استفاده شده است؟ بلی خیر
- ۳-۴- اتصال اجزای کلاف: مناسب نامناسب
- ۴-۴- آیا کلاف در قسمتی قطع شده است (به واسطه وجود باز شو یا نیم طبقه): بلی خیر
- ۵-۴- قطر لوله عبوری از درون کلاف: کم‌تر از یک هشتم ضخامت دیوار بیش از یک هشتم ضخامت دیوار
- ۶-۴- آیا اتصال کافی بین کلاف و دیوار وجود دارد؟ بلی خیر
- ۷-۴- نوع مصالح کلاف: خوب متوسط ضعیف
- ۸-۴- کیفیت مصالح کلاف بتنی: خوب متوسط ضعیف

۵- مشخصات فنی سازه

۱-۵- نوع سیستم سازه‌ای:

- دیوار باربر با کلاف افقی و قائم دیوار باربر با کلاف افقی دیوار باربر بدون کلاف

- ۲-۵- کیفیت سیستم سازه‌ای: خوب متوسط بد
- ۳-۵- آیا مسیر بار کامل است؟ بلی خیر
- ۴-۵- اجرای واحدهای بنایی: خوب متوسط بد
- ۵-۵- ضخامت دیوارهای سازه‌ای (سانتیمتر):
- ۶-۵- طول آزاد دیوار: کم‌تر از ۵ متر بیش از ۵ متر
- ۷-۵- نسبت طول به عرض پلان: بیش از ۳ کم‌تر یا مساوی ۳
- ۸-۵- در صورتی که طول پلان بیش از سه برابر عرض پلان است، آیا درز انقطاع تعبیه شده است؟ بلی خیر
- ۹-۵- درصد فرورفتگی یا پیش‌آمدگی:
- نسبت به تعداد متناظر در امتداد اصلی اول: ندارد ۰-۶۰ (cm) بیش از ۶۰ (cm) متعامد:
- ۱۰-۵- اختلاف سطح در طبقات: ندارد ۰-۶۰ (cm) بیش از ۶۰ (cm) خیر
- ۱۱-۵- در صورت وجود اختلاف سطح بیش از ۶۰ (cm) آیا درز انقطاع یا کلاف تقویت بین دو سطح وجود دارد؟ بلی خیر
- ۱۲-۵- آیا در بخشی از ساختمان نیم طبقه با زیربنای غیر کامل وجود دارد؟ بلی خیر
- ۱۳-۵- عناصر مقاوم در برابر بارهای جانبی در ساختمان را نام ببرید؟ بلی خیر
- ۱۴-۵- آیا عناصر باربر تا زمین امتداد یافته است؟ بلی خیر
- ۱۵-۵- آیا ساختمان خروج از مرکزیت سختی دارد؟ بلی خیر
- ۱۶-۵- آیا در تیرهای اصلی تغییر ناگهانی مقطع اتفاق افتاده است؟ بلی خیر
- ۱۷-۵- وضعیت توزیع عناصر مقاوم در مقابل نیروهای جانبی در پلان: منظم کمی نامنظم نامنظم
- ۱۸-۵- وضعیت توزیع عناصر دیوارها و تیغه‌های غیر باربر در پلان: منظم کمی نامنظم نامنظم
- ۱۹-۵- طول طره: بالکن سه طرف باز و طول کم‌تر از ۱/۲ متر بالکن سه طرف باز و طول بیش از ۱/۲ متر
- بالکن دو طرف باز و طول کم‌تر از ۱/۵ متر بالکن دو طرف باز و طول بیش از ۱/۵ متر
- ۲۰-۵- آیا در دیوارهای (سنگی، آجری، بلوک سیمانی) درزهای قائم (هرز ملات) کاملاً با ملات پر شده است؟ بلی خیر
- ۲۱-۵- آیا بازشوها در قسمت مرکزی دیوار است؟ بلی خیر
- ۲۲-۵- ابعاد بازشوها در مقطع قائم: کم‌تر از ۲/۵ (m) بیش از ۲/۵ (m)
- ۲۳-۵- مجموع طول بازشوها در دیوار: کم‌تر از یک دوم طول دیوار بیش از یک دوم طول دیوار
- ۲۴-۵- مجموع سطح بازشوها در دیوار: کم‌تر از یک سوم سطح دیوار بیش از یک سوم سطح دیوار

۲۵-۵- حداکثر فاصله بازوها از بر ساختمان:

- کمتر از دو سوم طول بازشو یا (cm) ۷۵
 بیش از دو سوم طول بازشو یا (cm) ۷۵

۲۶-۵- حداکثر فاصله دو بازشو:

- بیش از یک ششم مجموع طول دو بازشو و دو سوم ارتفاع کوچکترین بازشو
 کمتر از یک ششم مجموع طول دو بازشو یا دو سوم ارتفاع کوچکترین بازشو

۲۷-۵- فاصله تا ساختمان مجاور (سانتیمتر):

۲۸-۵- ارتفاع ساختمان مجاور (متر):

۲۹-۵- عدم تطابق تراز طبقات با ساختمان مجاور:

- دارد ندارد

۳۰-۵- آیا از روش هشتم استفاده شده است؟

- بلی خیر

۳۱-۵- آیا تیرهای سقف مستقیماً روی دیوار قرار گرفته‌اند؟

- بلی خیر

۳۲-۵- آیا ارتفاع سقف قوسی از نصف قطر قاعده آن کمتر است؟

- بلی خیر

۳۳-۵- قطر لوله عبوری از درون دیوار برابر:

- کمتر از یک ششم ضخامت دیوار

بیش از یک ششم ضخامت دیوار

۳۴-۵- اتصال بین دیوارهای متقاطع:

- مناسب نا مناسب

۶- مشخصات سیستم کف طبقات

- ۱-۶- نوع سیستم کف: دال بتن تیرچه و بلوک طاق ضربی تیر چوبی غیره.....
- ۲-۶- آیا می‌توان کف را صلب فرض کرد؟
- ۳-۶- آیا در کف بازشو وجود دارد؟
- ۴-۶- طول تکیه‌گاهی تیرهای سقف:
- ۵-۶- نسبت طول دهانه به عرض سقف:
- ۶-۶- اتصال بین دیوار برابر و سقف:
- بلی خیر
- بلی خیر
- کمتر از ارتفاع تیر و یا از ۲۰ سانتی متر
- بیش از ارتفاع تیر و یا از ۲۰ سانتی متر
- کمتر از ۳ بیش از ۳
- مناسب نا مناسب

۷- مصالح

۱-۷- جنس واحدهای بنایی:

- خوب متوسط ضعیف

۲-۷- کیفیت واحدهای بنایی:

- خوب متوسط ضعیف

۳-۷- نوع ملات:

۴-۷- کیفیت ملات:

- خوب متوسط ضعیف

۸- اجزاء غیرسازه‌ای

- ۱-۸- نسبت ارتفاع به ضخامت در تیغه‌ها: کم‌تر از ۱۲ بیش از ۱۲
- ۲-۸- حداکثر طول تیغه‌ها بین دو پشت‌بند: کم‌تر از ۴۰ برابر ضخامت و ۴ متر بیش از ۴۰ برابر ضخامت و ۴ متر
- ۳-۸- ارتفاع دیوارهای غیرسازه‌ای: کم‌تر از ۳/۵ متر بیش از ۳/۵ متر
- ۴-۸- آیا تیغه‌ها کاملاً به زیر پوشش سقف مهار شده‌اند؟ بلی خیر
- ۵-۸- آیا اتصال تیغه به دیوارهای سازه‌ای مناسب است؟ بلی خیر
- ۶-۸- آیا سقف کاذب از مصالح سبک و با اتصال مناسب به سازه است؟ بلی خیر
- ۷-۸- ارتفاع دودکش‌های با مصالح بنایی: ندارد کم‌تر از ۱/۵(m) بیش از ۱/۵ (m)
- ۸-۸- ارتفاع و ضخامت دیوار جان‌پناه:
- ۹-۸- نمای ساختمان: آجری / سنگی ثابت آجری / سنگی غیر ثابت نمای سیمانی گل بلوک

۹- مشخصات ژئوتکنیکی ساختگاه

- ۱-۹- طبقه‌بندی نوع زمین (بر اساس استاندارد ۲۸۰۰): I II III IV
- ۲-۹- سرعت تقریبی موج برشی Vs (متر بر ثانیه): $V_s > 750$ $375 < V_s < 750$ $175 < V_s < 375$ $V_s < 175$
- ۳-۹- مقدار T_0 آئین‌نامه ۲۸۰۰: ۰/۴ ۰/۵ ۰/۷ ۱/۰
- ۴-۹- خطر زمین لرزه بر اساس استاندارد ۲۸۰۰: خیلی زیاد زیاد متوسط کم
- ۵-۹- آیا احتمال زمین‌لغزش وجود دارد؟ بلی خیر

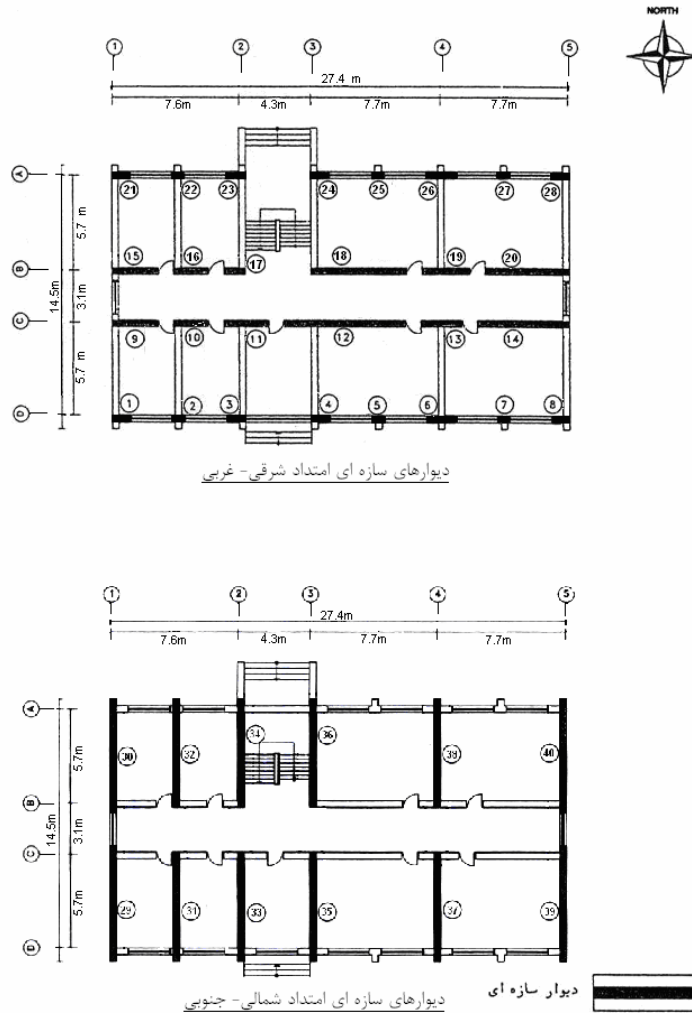
۱۰- پلان طبقات برای بررسی دیوار نسبی:

پیوست ۲

ارزیابی آسیب پذیری یک نمونه
ساختمان بنایی غیر مسلح موجود

پ ۱ معرفی سازه مورد بررسی

در شکل پ-۱ پلان ساختمان مورد بررسی به همراه دیوارهای سازه‌ای در دو امتداد شرقی- غربی و شمالی- جنوبی نشان داده شده است. ساختمان دارای ۲ طبقه می‌باشد (پلان طبقات تپ می‌باشند) و ضخامت دیوارها ۳۵ سانتیمتر می‌باشد:



شکل پ-۱- پلان طبقات و دیوارهای سازه‌ای آن

در این پیوست با حل یک مثال عملی نحوه انجام ارزیابی کیفی آسیب‌پذیری و همچنین ارزیابی کمی آسیب‌پذیری برای رفتار درون صفحه با استفاده از این دستورالعمل تبیین می‌گردد. لازم به یادآوری است که تمامی موارد فصول ۲ و ۳ دستورالعمل بهسازی لرزه‌ای ساختمانهای موجود (کنترل صلبیت سقف، کنترل واژگونی و ...) باید مدنظر باشد.

پ ۲- هدف بهسازی

هدف بهسازی، مبنا انتخاب شده است. بنابراین لازم است که سطح عملکرد ایمنی جانی تحت اثر سطح خطر ۱ (با دوره بازگشت ۴۷۵ سال) تأمین شود.

پ ۳- سطح اطلاعات

با توجه به هدف بهسازی مبنا و به منظور استفاده از ضریب آگاهی برابر یک، با توجه به جدول (۲-۱) دستورالعمل بهسازی لرزه‌ای ساختمانهای موجود، اطلاعات باید در سطح متعارف باشد.

پ ۴- مشخصات مصالح

با توجه به اینکه سطح اطلاعات در حد متعارف انتخاب شده، لازم است تا آزمایشهای متعارف انجام پذیرد. بنابراین از آنجا که مقاومت طراحی معینی از مصالح در دست نمی‌باشد، مطابق بند ۲-۲-۵ از این دستورالعمل، لازم است که حداقل شش آزمایش طبق بند ۲-۲ انجام پذیرد (آزمایشهای برشی، فشاری و مدول الاستیسیته). میانگین این شش آزمایش، مقدار مقاومت مورد انتظار را می‌دهد. برای این مثال مشخصات مورد انتظار مصالح برابر مقادیر زیر فرض شده است:

$$v_{te} = 2/5 \text{ kg/cm}^2 \text{ مقاومت برشی مورد انتظار}$$

$$f_{me} = 32 \text{ kg/cm}^2 \text{ مقاومت فشاری مورد انتظار}$$

$$E = 17600 \text{ kg/cm}^2 \text{ مدول الاستیسیته}$$

پ۵- بازرسی وضعیت موجود

با توجه به سطح اطلاعات متعارف، لازم است تا اطلاعات موجود در نقشه‌ها بوسیله بازرسی عینی، تایید شود و فرم شناسنامه فنی ساختمان بنایی به صورت ذیل تهیه گردد:

شناسنامه فنی ساختمانهای بنایی

شماره فرم:	تاریخ:
۱- مشخصات عمومی	
۱-۱- آدرس ساختمان:	
شهرستان: تهران	دهستان: - روستا: - مالک: -
۲-۱- نوع کاربری ساختمان:	
<input type="checkbox"/> مسکونی <input type="checkbox"/> تجاری <input type="checkbox"/> اداری <input checked="" type="checkbox"/> آموزشی <input type="checkbox"/> تجاری-مسکونی	
۳-۱- مالکیت:	
<input type="checkbox"/> خصوصی <input checked="" type="checkbox"/> دولتی	
۴-۱- ساختمان در چه مرحله‌ای است:	
<input type="checkbox"/> در دست ساخت <input checked="" type="checkbox"/> تکمیل شده	
۵-۱- تعداد طبقات بدون احتساب زیرزمین: ۲	
۶-۱- تعداد طبقات زیرزمین: -	
۷-۱- سطح کل زیربنا(مترمربع): ۸۲۵	زیربنای طبقه زیرزمین(مترمربع): -
۸-۱- ارتفاع کل ساختمان از تراز پایه (متر): ۶/۴	
۹-۱- ارتفاع هر یک از طبقات ساختمان (متر): ۳/۲	
۱۰-۱- عمق سازه زیرزمین(متر): -	
۱۱-۱- اسناد و مدارک در دسترس:	
<input checked="" type="checkbox"/> نقشه‌های معماری <input type="checkbox"/> نقشه‌های سازه‌ای <input type="checkbox"/> دفتر محاسباتی سازه <input type="checkbox"/> هیچکدام	
۱۲-۱- عوامل سازنده: معمار <input type="checkbox"/> محاسب <input type="checkbox"/> پیمانکار <input checked="" type="checkbox"/> ناظر <input type="checkbox"/> ندارد	
۱۳-۱- ضریب اهمیت ساختمان: <input type="checkbox"/> ۱/۴ <input checked="" type="checkbox"/> ۱/۲ <input type="checkbox"/> ۱/۰ <input type="checkbox"/> ۰/۸	
تصویر ساختمان:	

۲- موقعیت محلی

۱-۲- موقعیت ساختمان:

- نواحی پر ازدحام نواحی کم تراکم شهرکهای اقماری حومه شهر
- ۲-۲- نحوه دسترسی به منظور امداد رسانی:
- آسان نسبتاً آسان نسبتاً دشوار دشوار

۳- مشخصات پی

۱-۳- نوع و جنس پی: نواری و بتن مسلح

- ۲-۳- آیا خاک زیر پی‌ها، خاک طبیعی است؟
- ۳-۳- آیا علائم بروز نشست پی‌ها (ترک خوردگی و...) نمایان شده است؟
- ۴-۳- آیا از بتن مگر استفاده شده است؟
- ۵-۳- آیا روی پی عایق بندی رطوبتی شده است؟
- ۶-۳- شیب زمین پی: مسطح ۰-۱۵ ۱۶-۳۰ بیش از ۳۰
- ۷-۳- عمق سطح آب زیرزمینی: کمتر از ۲ متر بین ۲ تا ۵ متر بین ۵ تا ۱۰ متر بیش از ۱۰ متر
- ۸-۳- نوع مصالح زمین: رسی ماسه‌ای مخلوط شن و ماسه و ریز دانه دج و سنگی
- ۹-۳- میزان احتمال وقوع رونگرایی: کم متوسط زیاد خیلی زیاد

۴- کلاف

- ۱-۴- آیا از کلافهای افقی به فاصله حداکثر ۴ متر استفاده شده است؟
- ۲-۴- آیا از کلافهای قائم به فاصله حداکثر ۵ متر استفاده شده است؟
- ۳-۴- اتصال اجزای کلاف: کلاف ندارد
- ۴-۴- آیا کلاف در قسمتی قطع شده است (بواسطه وجود باز شو یا نیم طبقه): بلی خیر
- ۵-۴- قطر لوله عبوری از درون کلاف: کمتر از یک هشتم ضخامت دیوار کلاف ندارد
- بیش از یک هشتم ضخامت دیوار
- ۶-۴- آیا اتصال کافی بین کلاف و دیوار وجود دارد؟ بلی خیر کلاف ندارد
- ۷-۴- نوع مصالح کلاف: کلاف ندارد
- ۸-۴- کیفیت مصالح کلاف بتنی: خوب متوسط ضعیف کلاف ندارد
- ۵- مشخصات فنی سازه
- ۱-۵- نوع سیستم سازه‌ای:

- دیوار باربر با کلاف افقی و قائم دیوار باربر با کلاف افقی دیوار باربر بدون کلاف
- ۲-۵- کیفیت سیستم سازه‌ای: خوب متوسط بد
- ۳-۵- آیا مسیر بار کامل است؟ بلی خیر
- ۴-۵- اجرای واحدهای بنایی: خوب متوسط بد

۵-۵- ضخامت دیوارهای سازه‌ای (سانتیمتر): ۳۵

۶-۵- طول آزاد دیوار: کمتر از ۵ متر بیش از ۵ متر

۷-۵- نسبت طول به عرض پلان: بیش از ۳ کمتر یا مساوی ۳

۸-۵- در صورتیکه طول پلان بیش از سه برابر عرض پلان است، آیا درز جدایی تعبیه شده است؟ کمتر از ۳ برابر است بلی خیر

۹-۵- درصد فرورفتگی یا پیش آمدگی: فرورفتگی یا پیش آمدگی ندارد

نسبت به تعداد متناظر در امتداد اصلی اول: نسبت به تعداد متناظر در امتداد اصلی متعامد:

۱۰-۵- اختلاف سطح در طبقات: ندارد ۰-۶۰ (cm) بیش از ۶۰ (cm)

۱۱-۵- در صورت وجود اختلاف سطح بیش از ۶۰ (cm) آیا درز جدایی یا کلاف تقویت بین دو سطح وجود دارد؟ اختلاف سطح ندارد بلی خیر

۱۲-۵- آیا در بخشی از ساختمان نیم طبقه با زیربنای غیر کامل وجود دارد؟ بلی خیر

۱۳-۵- عناصر مقاوم در برابر بارهای جانبی در ساختمان را نام ببرید؟ دیوارهای برابر بنایی

۱۴-۵- آیا عناصر برابر تا زمین امتداد یافته است؟ بلی خیر

۱۵-۵- آیا ساختمان خروج از مرکزیت سختی دارد؟ بلی خیر

۱۶-۵- آیا در تیرهای اصلی تغییر ناگهانی مقطع اتفاق افتاده است؟ بلی خیر

۱۷-۵- وضعیت توزیع عناصر مقاوم در مقابل نیروهای جانبی در پلان: منظم کمی نامنظم نامنظم

۱۸-۵- وضعیت توزیع عناصر دیوارها و تیغه‌های غیر برابر در پلان: تیغه ندارد منظم کمی نامنظم نامنظم

۱۹-۵- طول طره: بالکن سه طرف باز و طول کمتر از ۱/۲ متر بالکن سه طرف باز و طول بیش از ۱/۲ متر ندارد

بالکن دو طرف باز و طول کمتر از ۱/۵ متر بالکن دو طرف باز و طول بیش از ۱/۵ متر

۲۰-۵- آیا در دیوارهای (سنگی، آجری، بلوک سیمانی) درزهای قائم (هرز ملات) کاملاً با ملات پر شده است؟ بلی خیر

۲۱-۵- آیا بازشوها در قسمت مرکزی دیوار می باشد؟ بلی خیر

۲۲-۵- ابعاد بازشوها در مقطع قائم: کمتر از ۲/۵ (m) بیش از ۲/۵ (m)

۲۳-۵- مجموع طول بازشوها در دیوار: کمتر از یک دوم طول دیوار بیش از یک دوم طول دیوار

۲۴-۵- مجموع سطح بازشوها در دیوار: کمتر از یک سوم سطح دیوار بیش از یک سوم سطح دیوار

۲۵-۵- حداکثر فاصله بازشوها از بر ساختمان: کمتر از دو سوم طول بازشو یا ۷۵ (cm) بیش از دو سوم طول بازشو یا ۷۵ (cm)

۲۶-۵- حداکثر فاصله دو بازشو: بیش از یک ششم مجموع طول دو بازشو و دو سوم ارتفاع کوچکترین بازشو کمتر از یک ششم مجموع طول دو بازشو یا دو سوم ارتفاع کوچکترین بازشو

۲۷-۵- فاصله تا ساختمان مجاور (سانتیمتر): ساختمان مجاور ندارد

۲۸-۵- ارتفاع ساختمان مجاور (متر): ساختمان مجاور ندارد

۲۹-۵- عدم تطابق تراز طبقات با ساختمان مجاور: ساختمان مجاور ندارد دارد ندارد

۳۰-۵- آیا از روش هشت‌گیر استفاده شده است؟ بلی خیر

۳۱-۵- آیا تیرهای سقف مستقیماً روی دیوار قرار گرفته‌اند؟ بلی خیر

۳۲-۵- آیا ارتفاع سقف قوسی از نصف قطر قاعده آن کمتر است؟ سقف قوسی ندارد بلی خیر

۳۳-۵- قطر لوله عبوری از درون دیوار برابر: کمتر از یک ششم ضخامت دیوار بیش از یک ششم ضخامت دیوار

۳۴-۵- اتصال بین دیوارهای مقاطع: مناسب نامناسب

۶- مشخصات سیستم کف طبقات

۱-۶- نوع سیستم کف: دال بتن تیرچه و بلوک طاق ضربی تیر چوبی غیره.....

۲-۶- آیا میتوان کف را صلب فرض نمود؟ بلی خیر

۳-۶- آیا در کف باز شو وجود دارد؟ بلی خیر

۴-۶- طول تکیه‌گاهی تیرهای سقف: کمتر از از ارتفاع تیر و یا از ۲۰ سانتی متر بیش از از ارتفاع تیر و یا از ۲۰ سانتی متر

۵-۶- نسبت طول دهانه به عرض سقف: کمتر از ۳ بیش از ۳

۶-۶- اتصال بین دیوار برابر و سقف: مناسب نامناسب

۷- مصالح

۱-۷- جنس واحدهای بنایی: آجر فشاری

۲-۷- کیفیت واحدهای بنایی: خوب متوسط ضعیف

۳-۷- نوع ملات: ماسه سیمان

۴-۷- کیفیت ملات: خوب متوسط ضعیف

۸- اجزاء غیر سازه‌ای

۱-۸- نسبت ارتفاع به ضخامت در تیغه‌ها: کمتر از ۱۲ بیش از ۱۲ تیغه ندارد

۲-۸- حداکثر طول تیغه‌ها بین دو پشت‌بند: کمتر از ۴۰ برابر ضخامت و ۴ متر بیش از ۴۰ برابر ضخامت و ۴ متر تیغه ندارد

۳-۸- ارتفاع دیوارهای غیر سازه‌ای: کمتر از ۳/۵ متر بیش از ۳/۵ متر تیغه ندارد

۴-۸- آیا تیغه‌ها کاملاً به زیر پوشش سقف مهار شده‌اند؟ بلی خیر تیغه ندارد

۵-۸- آیا اتصال تیغه به دیوارهای سازه‌ای مناسب است؟ بلی خیر تیغه ندارد

۶-۸- آیا سقف کاذب از مصالح سبک و با اتصال مناسب به سازه است؟ بلی خیر سقف کاذب ندارد

۷-۸- ارتفاع دودکشهای با مصالح بنایی: ندارد کمتر از ۱/۵(m) بیش از ۱/۵ (m)

۸-۸- ارتفاع و ضخامت دیوار جان پناه: به ترتیب ۷۰ سانتیمتر و ۲۰ سانتیمتر

۸-۹- نمای ساختمان: آجری / سنگی ثابت آجری / سنگی غیر ثابت نمای سیمانی گل بلوک

۹- مشخصات ژئوتکنیکی ساختگاه

۹-۱- طبقه بندی نوع زمین (بر اساس آئین نامه ۲۸۰۰):

I II III IV

۹-۲- سرعت تقریبی موج برشی Vs (متر بر ثانیه):

Vs > ۷۵۰ ۳۷۵ < Vs < ۷۵۰ ۱۷۵ < Vs < ۳۷۵ Vs < ۱۷۵

۹-۳- مقدار T0 آئین نامه ۲۸۰۰:

۰/۴ ۰/۵ ۰/۷ ۱/۰

۹-۴- خطر زمین لرزه بر اساس آئین نامه ۲۸۰۰:

زیاد خیلی زیاد

۹-۵- آیا احتمال زمین لغزش وجود دارد؟ بلی خیر

۱۰- پلان طبقات جهت بررسی دیوار نسبی:

پلان در صفحات قبل آورده شده است.

پ ۶- ارزیابی کیفی آسیب پذیری

در این قسمت به ارزیابی کیفی آسیب پذیری برای این ساختمان پرداخته می شود تا نیاز یا عدم نیاز جهت ورود به مرحله کمی مشخص گردد. یادآوری می شود که نیاز یا عدم نیاز به ارزیابی کمی، فقط بوسیله ارزیابی کیفی تفصیلی مشخص می گردد.

پ ۶-۱- ارزیابی کیفی سریع آسیب پذیری

خلاصه ارزیابی کیفی سریع آسیب پذیری در جدول زیر آمده است:

جدول پ-۱ کیفی سریع آسیب پذیری

ردیف	پارامتر و ضریب آن	زیر پارامتر	ضریب خسارت L	در مورد این مثال
۱	شیب زمین θ	$0^\circ \leq \theta \leq 15^\circ$	۱	✓
		$15^\circ < \theta \leq 30^\circ$	۱/۱	
		$30^\circ < \theta$	۱/۲	
۲	نوع خاک	خاک نوع I	۱	
		خاک نوع II	۱/۰.۵	✓
		خاک نوع III	۱/۱	
		خاک نوع IV	۱/۱.۵	
۳	پی	مناسب	۵	✓
		نا مناسب	۲۰	
۴	دیوار سازه‌ای	دیوار سازه‌ای با کلاف افقی و قائم	۱۵	
		دیوار سازه‌ای با کلاف افقی	۲۵	
		دیوار سازه‌ای بدون کلاف	۳۵	✓
۵	سقف	دال بتن مسلح	۵	
		تیرچه بلوک	۱۵	✓
		طاق ضریبی	۲۰	
		تیر چوبی	۲۵	
۶	پیشامدگی	تطابق با استاندارد ۲۸۰۰	۰	✓
		عدم تطابق با استاندارد ۲۸۰۰	۱۰	
۷	پلان ساختمان	مستقرن	۰	✓
		نامستقرن	۱۰	
۸	بازشوها	تطابق با استاندارد ۲۸۰۰	۱	
		عدم تطابق با استاندارد ۲۸۰۰	۱/۲	✓
۹	تعداد طبقات	یک طبقه	۱	
		دو طبقه	۱/۱	✓
		سه طبقه و بیشتر	۱/۲	
۱۰	کیفیت ساخت	خوب	۱	
		متوسط	۱/۲	✓
		بد	۱/۳	

$$L_R = 0.45[5 + 35 + 15 + 0 + 0] \times 1 \times 1.05 \times 1.2 \times 1.1 \times 1.2 (7.5 \times 0.35 - 1) = 66.89 \leq 100$$

با توجه به آنکه این عدد بین ۵۰ و ۷۵ درصد قرار دارد، احتمال زیاد آسیب پذیری را پیش بینی می‌کند.

۲-۶- ارزیابی کیفی تفصیلی آسیب پذیری

خلاصه ارزیابی کیفی تفصیلی آسیب‌پذیری در جدول زیر آمده است:

جدول پ-۲ ارزیابی کیفی تفصیلی آسیب‌پذیری

نمره تخصیص داده شده	حداکثر نمره آسیب‌پذیری	توضیحات	پارامترهای ارزیابی آسیب‌پذیری
۰	۱۲	بتن مسلح	۱- نوع پی
۱۰	۱۰	دیوار بدون کلاف افقی و قائم	۱- نحوه کلاف‌بندی دیوارهای باربر
۲	۲	دیوار بدون کلاف افقی و قائم	۲- جنس کلاف
۲	۲	دیوار بدون کلاف افقی و قائم	۳- اتصالات اجزای کلاف
۲	۲	دیوار بدون کلاف افقی و قائم	۴- وجود انفصال در سیستم کلاف
۲	۲	دیوار بدون کلاف افقی و قائم	۵- اتصال دیوار و کلاف
۲	۲	دیوار بدون کلاف افقی و قائم	۶- وضعیت مصالح کلاف
۱	۲	متوسط	۱- شیوه اجرای واحدهای بنایی
۰	۱/۵	ارتفاع کمتر از ۴ متر	۲- ارتفاع دیوار
۱/۵	۱/۵	فاصله بیش از ۵ متر وجود دارد	۳- طول آزاد دیوار
۰	۲	مناسب است	۴- نسبت ارتفاع به ضخامت دیوار
۱	۱	در حد مجاز نیست	۵- فاصله بازشوها از انتهای دیوار
۰	۱	در حد مجاز است	۶- سطح بازشوها
۱	۱	در حد مجاز نیست	۷- طول بازشوها
۱	۱	در حد مجاز است	۸- فاصله بازشوها
۱	۱	در حد مجاز نیست	۹- ابعاد بازشوها

ادامه جدول پ-۲ ارزیابی کیفی تفصیلی آسیب پذیری

نمره تخصیص داده شده	حداکثر نمره آسیب پذیری	توضیحات	پارامترهای ارزیابی آسیب پذیری
۱/۵	۱/۵	بدون کلاف	۱۰- نحوه قرار گیری تیرهای باربر سقف بر روی دیوار
۱۲	۱۲	کافی نیست	۱۱- دیوار نسبی
*	۳	پیوسته است	۱۲- مسیر بار
۳	۳	کلاف ندارد	۱۳- وضعیت انسجام ساختمان
*	۳/۵	منظم	۱۴- نامنظمی در پلان
*	۲/۵	منظم	۱۵- نامنظمی در ارتفاع
*	۱	بالکن و پیش آمدگی قائم ندارد	۱۶- مقطع قائم ساختمان
*	۲	ساختمان مجاور ندارد	۱۷- ساختمان‌های مجاور
*	۲	درزهای قائم کاملاً با ملات پر شده است	۱۸- کنترل درزهای قائم بین واحدهای بنایی
*	۱	وجود ندارد	۱۹- کنترل وجود هشت گیر
*	۰/۵	سقف قوسی ندارد	۲۰- کنترل نیروی رانش در سقف‌های قوسی
*	۰/۵	قطر لوله در حد مجاز است	۲۱- لوله و دود کش درون دیوار باربر
۱/۵	۳	سقف تیرچه بلوک	۱- وزن سقف
*	۲	مناسب است	۲- یکنواختی و انسجام سقف
*	۲	سقف تیرچه بلوک	۳- طول تکیه‌گاهی تیرهای سقف
*	۱	مناسب است	۴- نسبت طول دهانه به عرض سقف
*	۰/۸	ندارد	۵- وجود باز شو در سقف
*	۲	در یک تراز چیده و بالا آورده شده	۱- اتصال بین دیوارهای باربر متقاطع
*	۲	اتصال کافی است	۲- اتصال بین دیوارهای باربر و سقف
*	۰/۵	اتصال کافی است	۴- اتصال بین تیغه‌ها و دیوارهای باربر
*	۳	مناسب	۱- واحدهای بنایی
۱	۴	نسبتاً مناسب	۲- ملات
*	۲	تیغه ندارد	۱- دیوارهای غیرباربر و تیغه‌ها
*	۰/۲	ندارد	۲- سقف کاذب
*	۰/۵	مناسب	۳- نمای ساختمان
*	۰/۵	مناسب	۴- جان پناه‌ها و دودکش‌ها
۴۵/۵	۱۰۰		جمع

با توجه به جدول بالا و همچنین اینکه خاک از نوع II است، شیب زمین کمتر از ۱۵ درجه، فاصله تا گسل کمتر از ۵ کیلومتر، احتمال روانگرایی کم، خطر لرزه خیزی منطقه خیلی زیاد و ضریب کیفیت ساختمان هم ۱/۲ می باشد، مقدار آسیب پذیری از رابطه زیر بدست می آید.

$$AF = 3.4A + 0.43 = 3.4 \times 0.35 + 0.43 = 1.62$$

$$Vulnerability = V_{sum} \times (SF \times AF \times SLF \times DF \times LF \times QF) = 45.5 \times 1 \times 1.62 \times 1 \times 1 \times 1.2 = 88 \leq 100$$

با توجه به این مقدار، الزام در ارزیابی کمی آسیب پذیری وجود دارد. هر چند که بعلت عدم وجود کلاف، بدون در نظر گرفتن مقدار فوق نیز باید ارزیابی کمی صورت پذیرد.

پ ۳-۶ ارزیابی کمی آسیب پذیری

پ ۳-۶-۱- روش استاتیکی خطی

تعیین نیروی زلزله :

$$V = S_a \cdot W$$

$$W = 179018 \text{ kg}$$

$$T = 0.05H^{3/4}$$

$$T = 0.05(6.4)^{3/4} = 0.2 \text{ sec}$$

بنابراین نیروی برشی کل ناشی از زلزله عبارت است از:

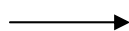
$$V = 2.5 \times 0.35 \times 179018 = 1032 \text{ ton}$$

توزیع نیروی جانبی در ارتفاع ساختمان:

$$F_i = \frac{W_i h_i}{\sum_{j=1}^n W_j h_j}$$

$$F_1 = 625 \text{ ton}$$

$$F_0 = 407 \text{ ton}$$



$$V_1 = 625 \text{ ton}$$

$$V_0 = 1032 \text{ ton}$$

ظرفیت دیوارها:

مقاومت جانبی مورد انتظار دیوار موجود

مقاومت جانبی مورد انتظار (Q_{CE}) برای پایه‌ها و دیوارهای مصالح بنایی غیر مسلح موجود و یا ارتقاء یافته بر اساس مقاومت برشی دیوار بر اساس لغزش درز ملات در نظر گرفته شده و بر اساس رابطه زیر محاسبه می‌شود.

$$Q_{CE} = V_{bjs} = v_{me} A_n$$

کرانه پایین مقاومت جانبی (Q_{CL}) دیوارهای مصالح بنایی موجود و یا ارتقاء یافته بر اساس تنش کششی قطری از رابطه زیر محاسبه می‌شود:

$$Q_{CL} = V_{dt} = f'_{dt} A_n \left(\frac{L}{h_{eff}} \right) \sqrt{1 + \frac{f_a}{f'_{dt}}}$$

f'_{dt} برابر v_{me} در نظر گرفته می‌شود.

$$v_{me} = 0.56 v_{te} + 0.75 \frac{P_D}{A_n} = 0.56 \times 2.5 + 0.75 \frac{500 \times (\text{Load Area})}{L_{cm} \times 33_{cm}} = 1.4 + \frac{(\text{Load Area})}{0.088 L_{cm}}$$

$$f_a = \frac{1.1(Q_D + Q_L) \times (\text{Load Area})}{L.t}$$

الف) برای امتداد شرقی-غربی در طبقه همکف:

همانطور که در قبل محاسبه شد، نیروی برشی حاصل از تحلیل استاتیکی خطی در این طبقه برابر ۱۰۳۲ تن می‌باشد که این نیروی برشی باید به نسبت سختی دیوارها و پایه‌ها بین آنها تقسیم شود. بنابراین سختی دیوارها مطابق بند ۴-۴-۱ از این دستورالعمل بصورت جدول محاسبه می‌شود.

جدول پ-۳ توزیع نیروی جانبی بین دیوارها

شماره دیوار	تعداد دیوارهای مشابه	ارتفاع دیوار (m)	طول دیوار (m)	I (m^4)	A (m^2)	K (ton/m)	K^* $\frac{K}{\sum K}$	سهم برش دیوار (ton)
9	2	2.8	2.6	0.4833	0.858	14736	0.0333	34.38
10	2	2.8	2.35	0.3569	0.776	12436	0.0281	29.02
11	1	2.8	1.25	0.0537	0.413	3449	0.0078	8.05
12	1	2.8	7	9.4325	2.310	54586	0.1234	127.36
13	2	2.8	1.55	0.1024	0.512	5579	0.0126	13.02
14	2	2.8	5.85	5.5055	1.931	44464	0.1005	103.74
17	1	2.8	0.4	0.0018	0.132	161	0.0004	0.38
18	1	2.8	6.15	6.3967	2.030	47120	0.1065	109.94
1	4	1.3	0.75	0.0116	0.248	6087	0.0138	14.20
2	6	1.3	0.75	0.0116	0.248	6087	0.0138	14.20
3	4	1.3	1.65	0.1235	0.545	23622	0.0534	55.11
6	2	1.3	1.15	0.0418	0.380	13600	0.0307	31.73

* جمع سختی‌ها از جمع ستون مربوط به سختی با در نظر گرفتن تعداد دیوارهای مشابه بدست می‌آید و برابر 442306 تن بر متر است.

جدول پ-۴ نتایج کنترل معیارهای پذیرش

شماره دیوار	سطح بارگیر (m^2)	V_{me} (kg/cm^2)	مقاومت لغزش درزملات (ton)	f_a (kg/cm^2)	مقاومت کشش قطری (ton)	$m \times k \times Q$ (ton)	برش دیوار (ton)	نتیجه
9	27.28	2.59	22.24	2.10	27.78	66.73	34.38	Ok
10	29.5	2.83	21.92	2.51	25.28	65.76	29.02	Ok
11	26.84	3.84	15.84	4.29	10.29	10.29	8.05	Ok
12	77.44	2.66	61.38	2.21	207.74	184.14	127.36	Ok
13	21.56	2.98	15.25	2.78	11.73	11.73	13.02	No
14	55	2.47	47.65	1.88	132.15	142.96	103.74	Ok
17	26.4	8.90	11.75	13.20	2.64	2.64	0.38	Ok
18	77.44	2.83	57.45	2.52	173.47	172.36	109.94	Ok
1	11.7	3.17	7.85	3.12	6.38	6.38	14.20	No
2	19.1	4.29	10.63	5.09	9.07	9.07	14.20	No
3	24.2	3.07	16.70	2.93	29.64	50.09	55.11	No
6	21.4	3.51	13.34	3.72	16.93	40.01	31.73	Ok

مقدار m برای سطح عملکرد ایمنی جانی و برای برش لغزشی درز ملات برابر ۳ و برای کشش قطری برابر ۱ در نظر گرفته می‌شود. ضریب آگاهی نیز برابر یک در نظر گرفته شده است. لازم به ذکر است که این ستون با در نظر گرفتن کمترین مقدار کشش قطری ($D.T.$) و لغزش درز ملات ($B.J.S.$) و اعمال ضرایب m و $k=I$ بدست می‌آید.

ب) برای امتداد شرقی - غربی در طبقه اول:

نیروی برشی حاصل از تحلیل استاتیکی خطی در این طبقه برابر ۶۲۵ تن می باشد. بنابراین داریم:

جدول پ-۵ توزیع نیروی جانبی بین دیوارها

شماره دیوار	تعداد دیوارهای مشابه	ارتفاع دیوار (m)	طول دیوار (m)	I (m^4)	A (m^2)	K (ton/m)	$\frac{K}{\sum K}$ *	سهم برش دیوار (ton)
9	2	2.8	2.6	0.4833	0.858	14736	0.0333	20.82
10	2	2.8	2.35	0.3569	0.776	12436	0.0281	17.57
11	1	2.8	1.25	0.0537	0.413	3449	0.0078	4.87
12	1	2.8	7	9.4325	2.310	54586	0.1234	77.13
13	2	2.8	1.55	0.1024	0.512	5579	0.0126	7.88
14	2	2.8	5.85	5.5055	1.931	44464	0.1005	62.83
17	1	2.8	0.4	0.0018	0.132	161	0.0004	0.23
18	1	2.8	6.15	6.3967	2.030	47120	0.1065	66.58
1	4	1.3	0.75	0.0116	0.248	6087	0.0138	8.60
2	6	1.3	0.75	0.0116	0.248	6087	0.0138	8.60
3	4	1.3	1.65	0.1235	0.545	23622	0.0534	33.38
6	2	1.3	1.15	0.0418	0.380	13600	0.0307	19.22

* جمع سختی‌ها از جمع ستون مربوط با در نظر گرفتن تعداد دیوارهای مشابه برابر ۴۴۲۲۰۶ تن بر متر است.

جدول پ-۶ نتایج کنترل معیارهای پذیرش

شماره دیوار	سطح بارگیر (m^2)	V_{me} (kg/cm^2)	مقاومت لغزش درز مالات (ton)	f_a (kg/cm^2)	مقاومت کشش قطری (ton)	$m \times k \times Q$ (ton)	برش دیوار (ton)	نتیجه
9	13.64	2.00	17.13	0.98	19.42	51.38	20.82	Ok
10	14.75	2.11	16.39	1.17	17.15	49.16	17.57	Ok
11	13.42	2.62	10.81	2.00	6.41	6.41	4.87	Ok
12	38.72	2.03	46.86	1.03	143.91	140.58	77.13	Ok
13	10.78	2.19	11.20	1.30	7.83	7.83	7.88	No
14	27.5	1.93	37.34	0.88	94.06	112.02	62.83	Ok
17	13.2	5.15	6.80	6.16	1.44	1.44	0.23	Ok
18	38.72	2.12	42.93	1.18	117.61	128.80	66.58	Ok
1	5.85	2.29	5.66	1.46	4.18	4.18	8.60	No
2	9.55	2.85	7.05	2.38	5.51	5.51	8.60	No
3	12.1	2.23	12.16	1.37	19.60	36.48	33.38	Ok
6	10.7	2.46	9.33	1.74	10.78	27.98	19.22	Ok

ج) بررسی محدوده کاربرد روش خطی

بند ۲-۳-۱ از دستورالعمل بهسازی لرزه‌ای ساختمانهای موجود، شرایط هفتگانه‌ای را برای کاربرد روش استاتیکی خطی قرار داده است. برای این منظور، ابتدا به محاسبه DCR در اعضا پرداخته می‌شود. در صورتیکه DCR در تمامی اعضا از مقدار ۲ کمتر باشد، و یا متوسط DCR در طبقات با متوسط DCR در طبقه بالا یا پایین آن بیش از ۲۵ درصد اختلاف نداشته باشد، آنگاه به کنترل سایر شرایط پرداخته می‌شود.

جدول پ-۷ کنترل DCR اعضاء

DCR		تعداد دیوارهای مشابه	شماره دیوار
طبقه همکف	طبقه اول		
1.55	1.22	2	9
1.32	1.07	2	10
2.07	1.65	1	12
2.18	1.68	2	14
1.91	1.55	1	18
3.30	2.74	4	3
2.38	2.06	2	6

$$\overline{DCR} = \frac{\sum_{i=1}^n DCR_i V_i}{\sum_{i=1}^n V_i} = \frac{1988}{855} = 2.32$$

برای طبقه همکف

$$\overline{DCR} = \frac{\sum_{i=1}^n DCR_i V_i}{\sum_{i=1}^n V_i} = \frac{975}{518} = 1.88$$

برای طبقه اول

با توجه به اینکه مقدار DCR در برخی اعضا بیشتر از ۲ است ولی مقدار \overline{DCR} هر طبقه کمتر از ۲۵ درصد با مقدار \overline{DCR} یک طبقه بالاتر یا پایین‌تر اختلاف دارد (همچنین سایر موارد هفتگانه بند ۲-۳-۱ دستورالعمل بهسازی لرزه‌ای ساختمانهای موجود نیز برقرار است)، بنابراین مجاز به استفاده از روش استاتیکی خطی می‌باشیم.

د) برای امتداد شمالی - جنوبی در طبقه همکف:

نیروی برشی حاصل از تحلیل استاتیکی خطی در این طبقه برابر ۱۰۳۲ تن می باشد. بنابراین داریم:

جدول پ-۸ توزیع نیروی جانبی بین دیوارها

شماره دیوار	تعداد دیوارهای مشابه	ارتفاع دیوار (m)	طول دیوار (m)	I (m^4)	A (m^2)	K (ton/m)	K^* $\frac{K}{\sum K}$	سهم برش دیوار (ton)
31	8	2.8	5.7	5.0928	1.881	43131	0.0806	83.15
29	4	2.8	6.2	6.5540	2.046	47562	0.0889	91.70

جدول پ-۹ نتایج کنترل معیارهای پذیرش

شماره دیوار	سطح بارگیر (m^2)	V_{me} (kg/cm^2)	مقاومت لغزش درزملات (ton)	f_a (kg/cm^2)	مقاومت کشش قطری (ton)	$m \times k \times Q$ (ton)	برش دیوار (ton)	نتیجه
31	5.7	1.51	28.47	0.20	61.67	85.41	83.15	Ok
29	2.85	1.45	29.71	0.09	67.84	89.14	91.70	No

ه) برای امتداد شمالی - جنوبی در طبقه اول:

جدول پ-۱۰ نتایج کنترل معیارهای پذیرش

شماره دیوار	سطح بارگیر (m^2)	V_{me} (kg/cm^2)	مقاومت لغزش درزملات (ton)	f_a (kg/cm^2)	مقاومت کشش قطری (ton)	$m \times k \times Q$ (ton)	برش دیوار (ton)	نتیجه
31	2.85	1.46	27.40	0.09	57.54	82.21	50.36	Ok
29	1.425	1.43	29.18	0.04	65.57	87.54	55.53	Ok

جدول پ-۱۱ کنترل DCR اعضاء

DCR		تعداد دیوارهای مشابه	شماره دیوار
طبقه همکف	طبقه اول		
2.92	1.90	2	9
3.09	1.94	2	10

$$\overline{DCR} = \frac{3075}{1032} = 2.98$$

برای طبقه همکف:

$$\overline{DCR} = \frac{1163}{625} = 1.86$$

برای طبقه اول:

با توجه به اینکه مقدار DCR در برخی اعضا بیشتر از ۲ است و مقدار \overline{DCR} هر طبقه بیش از ۲۵ درصد با مقدار \overline{DCR} یک طبقه بالاتر یا پایین‌تر اختلاف دارد، بنابراین مجاز به استفاده از روش استاتیکی خطی نمی‌باشیم.

پ ۶-۳-۲- روش دینامیکی خطی

برای ارزیابی به این روش، سازه در نرم افزار *SAP2000* با استفاده از المان *SHELL* مدل‌سازی شده است. جرم طبقه همکف و اول به ترتیب برابر $77/646$ و $42/539$ تن در نظر گرفته شده است. طیف استاندارد ۲۸۰۰ نیز به نرم‌افزار داده شده است. در نهایت، پس از انجام تحلیل، نیروی برشی در اعضا استخراج شده است که پس از مقایسه با مقاومت اعضا که در جداول مربوط به روش استاتیکی خطی آمده است (ستون مربوط به $m \times k \times Q$)، می‌توان نسبت به کفایت برشی آنها نظر داد. لازم به ذکر است که پرپود سازه با استفاده از آنالیز مودال بصورت جدول زیر است:

جدول پ- ۱۲ پرپود حاصل از آنالیز مودال

مود اول	مود دوم	
۰/۱۵۵	۰/۰۶۱	جهت طولی (شرقی- غربی)
۰/۱۴۸	۰/۰۵۴	جهت عرضی (شمالی- جنوبی)

الف) روش دینامیکی خطی برای دیوارهای راستای شرقی- غربی

پس از انجام تحلیل، مقادیر نیرو در هر دیوار بدست می‌آید که قابل مقایسه با مقادیر ظرفیت دیوارهاست. نتیجه این مقایسه در جدول پ-۱۳ آمده است.

جدول پ-۱۳ نتیجه روش دینامیکی خطی برای دیوارهای شرقی-غربی

طبقه اول			طبقه همکف			شماره المان در پلان
نتیجه	$m \times k \times Q$	نیروی برشی ton	نتیجه	$m \times k \times Q$	نیروی برشی ton	
No	5.51	8.683	No	9.07	12.8506	2
No	5.51	12.4736	No	9.07	12.3204	4
No	5.51	9.413	No	9.07	13.6268	7
No	5.51	8.683	No	9.07	12.8506	22
No	5.51	12.4736	No	9.07	12.3204	24
No	5.51	9.413	No	9.07	13.6268	27
Ok	4.18	4.1114	No	6.38	7.0043	1
No	4.18	4.4821	No	6.38	7.6339	8
Ok	4.18	4.1114	No	6.38	7.0043	21
No	4.18	4.4821	No	6.38	7.6339	28
Ok	1.44	0.3956	Ok	2.64	0.9321	17
Ok	27.98	15.1442	Ok	40.01	23.0144	5
Ok	27.98	15.1442	Ok	40.01	23.0144	25
Ok	6.41	4.21	No	10.29	10.8904	11
No	7.83	19.6005	No	11.73	24.8939	13
No	7.83	19.2699	No	11.73	24.745	19
Ok	36.48	17.9727	Ok	50.09	27.4857	3
Ok	36.48	17.3553	Ok	50.09	31.576	5
Ok	36.48	17.9727	Ok	50.09	27.4857	23
Ok	36.48	17.3553	Ok	50.09	31.576	26
Ok	49.16	16.275	Ok	65.76	36.7872	10
Ok	49.16	12.0367	Ok	65.76	34.217	16
Ok	51.38	9.6059	Ok	66.73	34.5466	9
Ok	51.38	8.699	Ok	66.73	34.0758	15
Ok	112.02	46.0899	Ok	142.96	111.5566	14
Ok	112.02	45.9307	Ok	142.96	111.4676	20
Ok	128.8	49.7168	Ok	172.36	118.5825	18
Ok	140.58	63.781	Ok	184.14	140.8407	12

همانطور که در این جدول مشخص است، دیوارهای با طول ۷۵، ۱۲۵ و ۱۵۵ سانتیمتر برای طبقه

همکف و دیوارهای با طول ۷۵ و ۱۵۵ سانتیمتر برای طبقه اول جوابگوی نیاز لرزه‌ای نبوده‌اند. این نتیجه

نشانگر تطابق خوب روش استاتیکی خطی و دینامیکی خطی است.

ب) بررسی محدوده کاربرد روش دینامیکی خطی برای دیوارهای شرقی-غربی

بند ۲-۳-۱ از دستورالعمل بهسازی لرزه‌ای ساختمانهای موجود، دو شرط برای کاربرد روش دینامیکی خطی قرار داده است. برای این منظور، ابتدا به محاسبه DCR در اعضا پرداخته می‌شود. در صورتیکه DCR در تمامی اعضا از مقدار ۲ کمتر نباشد، متوسط DCR در طبقات با متوسط DCR در طبقه بالا یا پایین آن مقایسه می‌شود.

جدول پ-۱۴ کنترل DCR اعضاء

شماره المان در پلان	DCR		شماره المان در پلان	DCR	
	طبقه همکف	طبقه اول		طبقه همکف	طبقه اول
9	1.55	0.56	4	1.36	2.26
15	1.53	0.51	24	1.36	2.26
14	2.34	1.23	3	1.65	1.48
20	2.34	1.23	23	1.65	1.48
18	2.06	1.16	26	1.89	1.43
12	2.45	1.36	10	1.68	0.99
			16	1.56	0.73

$$\overline{DCR} = \frac{1516}{733} = 2.07 \text{ برای طبقه همکف}$$

$$\overline{DCR} = \frac{427}{330} = 1.29 \text{ برای طبقه اول}$$

از آنجا که تعدادی از دیوارها دارای DCR بزرگتر از ۲ هستند و متوسط DCR هر طبقه بیش از ۲۵ درصد با طبقه بالا یا پایین آن اختلاف دارد، لذا مجاز به استفاده از روش دینامیکی خطی نمی‌باشیم.

ج) روش دینامیکی خطی برای دیوارهای راستای شمالی-جنوبی

در این راستا نیز همانند راستای شرقی-غربی، نیروی حاصل از تحلیل دینامیکی طیفی با ظرفیت اعضا مقایسه می‌شود (با استفاده از معیارهای پذیرش). نتایج این مقایسه در جدول پ-۱۵ آمده است. همانطور که در این جدول مشخص است، فقط دیوارهای با طول ۶/۲ متر در طبقه همکف جوابگوی نیاز لرزه‌ای نبوده‌اند. این نتیجه نشانگر تطابق خوب روش استاتیکی خطی و دینامیکی خطی است.

جدول پ-۱۵ نتیجه روش دینامیکی خطی برای دیوارهای شمالی-جنوبی

نتیجه	طبقه اول		نتیجه	طبقه همکف		شماره المان در پلان
	$m \times k \times Q$	نیروی برشی ton		$m \times k \times Q$	نیروی برشی ton	
Ok	82.21	26.8328	Ok	85.41	65.9855	32
Ok	82.21	26.8328	Ok	85.41	65.9855	31
Ok	82.21	26.8328	Ok	85.41	65.9855	34
Ok	82.21	26.8328	Ok	85.41	65.9855	33
Ok	82.21	26.8328	Ok	85.41	65.9855	36
Ok	82.21	26.8328	Ok	85.41	65.9855	35
Ok	82.21	26.8328	Ok	85.41	65.9855	38
Ok	82.21	26.8328	Ok	85.41	65.9855	37
Ok	87.54	68.5137	No	89.14	96.3714	30
Ok	87.54	68.5137	No	89.14	96.3714	29
Ok	87.54	68.5137	No	89.14	96.3714	40
Ok	87.54	68.5137	No	89.14	96.3714	39

د) بررسی محدوده کاربرد روش دینامیکی خطی برای دیوارهای شمالی-جنوبی

جدول پ-۱۶ کنترل DCR اعضاء

شماره المان در پلان	DCR		شماره المان در پلان	DCR	
	طبقه همکف	طبقه اول		طبقه همکف	طبقه اول
38	2.31772	0.97918	32	2.31772	0.97918
37	2.31772	0.97918	31	2.31772	0.97918
30	3.243372	2.347968	34	2.31772	0.97918
29	3.243372	2.347968	33	2.31772	0.97918
40	3.243372	2.347968	36	2.31772	0.97918
39	3.243372	2.347968	35	2.31772	0.97918

$$\overline{DCR} = \frac{2474}{913} = 2.7$$

برای طبقه همکف:

$$\overline{DCR} = \frac{854}{489} = 1.75$$

برای طبقه اول:

از آنجا که تعدادی از دیوارها دارای DCR بزرگتر از ۲ هستند و متوسط DCR هر طبقه بیش از ۲۵

درصد با طبقه بالا یا پایین آن اختلاف دارد، لذا مجاز به استفاده از روش دینامیکی خطی نمی‌باشیم.

پ ۳-۳-۶- روش استاتیکی غیر خطی

برای انجام تحلیل استاتیکی غیرخطی، از مدلسازی در نرم افزار SAP2000 استفاده گردیده است. بدین منظور، دیوارها و پایه ها بوسیله المان Shell مدل شده است. سپس با تعریف المانهای غیرخطی به انجام تحلیل غیر خطی پرداخته می شود. برای تعریف خصوصیات Hinge بعنوان نمونه، این خصوصیات برای دیوار بطول ۱/۶۵ متر ارائه داده می شود:

جدول پ- ۱۷ مشخصات دیوار انتخابی

ارتفاع دیوار (m)	طول دیوار (m)	ضخامت دیوار (m)	سطح بارگیر (m ²)	مقاومت لغزش درز ملات (ton)	K (ton/m)
1.3	1.65	0.35	24.2	16.70	23622

$$\Delta_y = \frac{V_{B.J.S}}{K} = \frac{16.7}{23622} = 0.000707 \text{ m} = 0.707 \text{ mm}$$

جابجایی حد جاری شدن برابر است با:

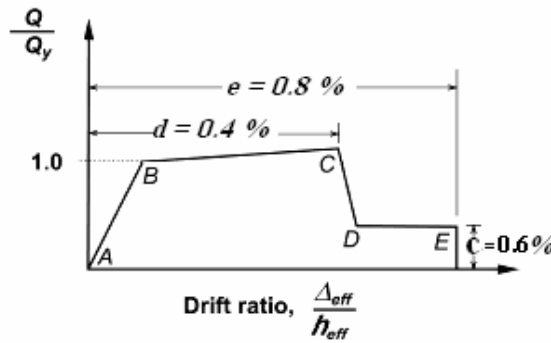
$$\Rightarrow \frac{\Delta_y}{h_{eff}} = \frac{0.000707}{1.3} = 0.000544$$

در این دیوار از ۵ المان غیرخطی استفاده شده است پس مقاومت برشی مورد انتظار برای هر المان

$$Q_{CE} = \frac{V_{B.J.S}}{5} = \frac{16.7}{5} = 3.34 \text{ ton}$$

برابر است با:

منحنی رفتاری ارائه شده به شکل زیر است:



شکل پ-۲ رفتار المان بنایی کنترل شونده توسط تغییر شکل

با توجه به اینکه در برنامه SAP منحنی رفتاری نسبت به نقطه B وارد برنامه می‌شود، داریم:

$$B \text{ به } C \text{ نسبت به } : \frac{\Delta_{eff}}{h_{eff}} = 0.4\% \Rightarrow \Delta_c = 0.004 - \frac{\Delta_y}{h_{eff}} = 0.004 - 0.000544 = 0.003456$$

$$B \text{ به } E \text{ نسبت به } : \frac{\Delta_{eff}}{h_{eff}} = 0.8\% \Rightarrow \Delta_c = 0.008 - \frac{\Delta_y}{h_{eff}} = 0.008 - 0.000544 = 0.007456$$

$$B \text{ به } I.O. \text{ نسبت به } : \frac{\Delta_{eff}}{h_{eff}} = 0.1\% \Rightarrow \Delta_c = 0.001 - \frac{\Delta_y}{h_{eff}} = 0.001 - 0.000544 = 0.000456$$

$$B \text{ به } L.S. \text{ نسبت به } : \frac{\Delta_{eff}}{h_{eff}} = 0.3\% \Rightarrow \Delta_c = 0.003 - \frac{\Delta_y}{h_{eff}} = 0.003 - 0.000544 = 0.002456$$

$$B \text{ به } C.P. \text{ نسبت به } : \frac{\Delta_{eff}}{h_{eff}} = 0.4\% \Rightarrow \Delta_c = 0.004 - \frac{\Delta_y}{h_{eff}} = 0.004 - 0.000544 = 0.003456$$

نحوه وارد کردن اطلاعات فوق در برنامه در شکل پ-۳ نشان داده شده است.

Point	Force/SF	Disp/SF
E-	-0.6	-0.007456
D-	-0.6	-0.003456
C-	-1	-0.003456
B-	-1	0
A	0	0
B	1	0
C	1	0.003456
D	0.006	0.003456
E	0.006	0.007456

Scaling for Force and Disp

Use Yield Force Force SF Positive: 3.34 Negative:

Use Yield Disp Disp SF Positive: 1.3 Negative:

Acceptance Criteria (Plastic Disp/SF)

Immediate Occupancy Positive: 0.000456 Negative:

Life Safety Positive: 0.002456 Negative:

Collapse Prevention Positive: 0.007456 Negative:

Show Acceptance Criteria on Plot

شکل پ-۳ نحوه ورود اطلاعات در برنامه

مشخصات سایر المانها در جدول زیر خلاصه شده است:

جدول پ-۱۸ مشخصات محاسبه شده دیوارها برای تعریف در نرم افزار

Disp. SF (m)	Force SF (ton)	C.P	L.S	I.O.	point E	point C&D	Length (m)	
2.8	2.022	0.0035	0.0025	0.0005	0.0075	0.0035	2.6	طبقه همکف برای دیوارهای شرقی غربی در
2.8	1.993	0.0034	0.0024	0.0004	0.0074	0.0034	2.35	
2.8	3.410	0.0036	0.0026	0.0006	0.0076	0.0036	7	
2.8	2.978	0.0036	0.0026	0.0006	0.0076	0.0036	5.85	
2.8	3.591	0.0036	0.0026	0.0006	0.0076	0.0036	6.15	
1.3	3.340	0.0035	0.0025	0.0005	0.0075	0.0035	1.65	
1.3	3.335	0.0032	0.0022	0.0002	0.0072	0.0032	1.15	
2.8	1.557	0.0036	0.0026	0.0006	0.0076	0.0036	2.6	طبقه اول برای دیوارهای شرقی غربی در
2.8	1.490	0.0035	0.0025	0.0005	0.0075	0.0035	2.35	
2.8	2.603	0.0037	0.0027	0.0007	0.0077	0.0037	7	
2.8	2.334	0.0037	0.0027	0.0007	0.0077	0.0037	5.85	
2.8	2.683	0.0037	0.0027	0.0007	0.0077	0.0037	6.15	
1.3	2.432	0.0036	0.0026	0.0006	0.0076	0.0036	1.65	
1.3	2.333	0.0035	0.0025	0.0005	0.0075	0.0035	1.15	
2.8	1.779	0.0038	0.0028	0.0008	0.0078	0.0038	5.7	طبقه همکف برای دیوارهای شمالی جنوبی در
2.8	1.748	0.0038	0.0028	0.0008	0.0078	0.0038	6.2	
2.8	1.713	0.0038	0.0028	0.0008	0.0078	0.0038	5.7	طبقه اول برای دیوارهای شمالی جنوبی در
2.8	1.716	0.0038	0.0028	0.0008	0.0078	0.0038	6.2	

پ-۳-۴- جابجایی هدف

جابجایی هدف را می توان مطابق فصل سوم دستورالعمل موجود چنین حساب نمود:

$$\delta_i = C_0 \times C_1 \times C_2 \times C_3 \times S_a \frac{T^2}{4\pi^2} g$$

C_0 : ضریب اصلاح برای ارتباط تغییر مکان طیفی سیستم یک درجه آزادی به تغییر مکان بام سیستم چند درجه آزادی است و مطابق جدول ۳-۲ دستورالعمل بهسازی لرزه ای ساختمانهای موجود برای ساختمان برشی دو طبقه برای توزیع نوع اول برابر ۱/۲ و برای توزیع بار یکنواخت برابر ۱/۱۵ می باشد.

$$R = \frac{S_a}{V_y/W} \cdot C_m = \frac{2.5 \times 0.35}{1032/1179} \times 1 = 1 \Rightarrow C_1 = \frac{\left[1 - (R-1) \frac{T_0}{T_e} \right]}{R} = 1$$

C_2 : ضریب اثرات کاهش سختی و مقاومت اعضای سازه ای را بر تغییر مکانها به دلیل رفتار غیر ارتجاعی آنها منظور می کند که برای روشهای خطی برابر ۱ و برای روش غیرخطی طبق جدول ۳-۳ دستورالعمل بهسازی لرزه ای ساختمانهای موجود تعیین می شود. با توجه به سطح عملکرد ایمنی جانی و اینکه دیوارهای مصالح بنایی غیر مسلح، قاب نوع یک محسوب می شوند داریم:

$$T_X = 0.155 \Rightarrow C_2 = 1.2725$$

$$T_Y = 0.148 \Rightarrow C_2 = 1.276$$

C_3 : برای سازه هایی که پس از تسلیم دارای سختی مثبت هستند برابر ۱ در نظر گرفته می شود.

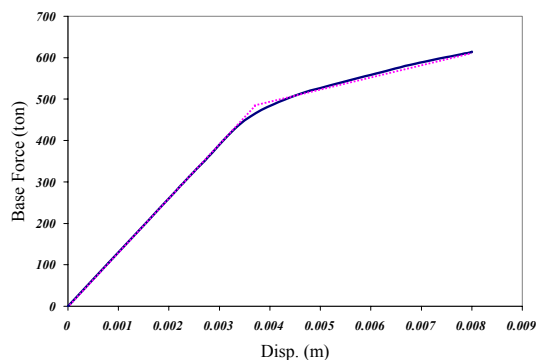
$$\delta_i = 1.2 \times 1 \times 1.2725 \times 1 \times 0.35 \times 2.5 \frac{0.155^2}{4\pi^2} \times 9.81 = 0.008 \text{ m} = 0.8 \text{ cm} \quad \text{الف) در امتداد طولی:}$$

$$\delta_i = 1.2 \times 1 \times 1.276 \times 1 \times 0.35 \times 2.5 \frac{0.148^2}{4\pi^2} \times 9.81 = 0.0073 \text{ m} = 0.73 \text{ cm} \quad \text{ب) در امتداد عرضی:}$$

پس از انجام آنالیز، نتایج تغییرشکل المانها برای المانهای کنترل شونده توسط تغییرشکل در تغییر مکان هدف بصورت زیر ارائه می شود:

جدول پ-۱۹ وضعیت المانهای کنترل شونده با تغییرشکل برای الگوی بار استاتیکی (جهت شرقی غربی)

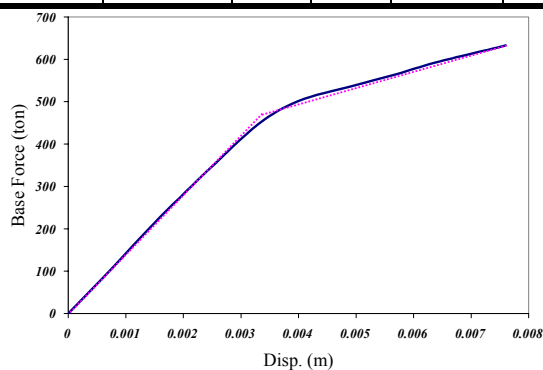
Step	Displacement (m)	Base Force	A-B	B-IO	IO-LS	LS-CP	CP-C
0	0	0	276	0	0	0	0
1	8.00E-04	104.2471	276	0	0	0	0
2	0.0016	208.4943	276	0	0	0	0
3	0.0024	312.7414	276	0	0	0	0
4	0.0027	350.0582	272	4	0	0	0
5	0.0035	448.6454	183	93	0	0	0
6	0.0044	504.0135	81	187	8	0	0
7	0.0052	533.2983	60	190	26	0	0
8	0.0061	561.6298	51	90	135	0	0
9	0.0069	586.0391	43	87	146	0	0
10	0.008	613.6819	32	78	144	22	0
11	0.008	614.6126	32	78	144	22	0



شکل پ-۴ منحنی پوش سازه راستای شرقی- غربی با الگوی بار استاتیکی

جدول پ-۲۰ وضعیت المانهای کنترل شونده با تغییر شکل برای الگوی بار ثابت (جهت شرقی غربی)

Step	Displacement (m)	Base Force	A-B	B-IO	IO-LS	LS-CP	CP-C
0	0	0	276	0	0	0	0
1	7.60E-04	107.2124	276	0	0	0	0
2	0.0015	214.4248	276	0	0	0	0
3	0.0023	321.6373	276	0	0	0	0
4	0.0025	346.9877	272	4	0	0	0
5	0.0033	446.7711	203	73	0	0	0
6	0.004	501.3906	134	140	2	0	0
7	0.0049	535.7488	108	139	29	0	0
8	0.0057	565.0011	88	50	138	0	0
9	0.0064	593.483	73	65	138	0	0
10	0.0075	629.223	56	82	112	26	0
11	0.0076	632.8314	56	82	112	26	0



شکل پ-۵ منحنی پوش سازه راستای شرقی- غربی با الگوی بار ثابت

نتایج تحلیل نشان می‌دهد که دیوارهای با طول $1/65$ و $1/15$ در طبقه همکف از حد ایمنی جانی می‌گذرند. این نتیجه نشانگر تطابق خوب این روش با روش‌های خطی است.

جدول پ-۲۱ نتایج کنترل برای اعضای کنترل شونده توسط نیرو در طبقه همکف، جهت شرقی غربی

الگوی بار استاتیکی			الگوی بار ثابت			شماره المان در پلان
نتیجه	$k \times Q$	نیروی برشی ton	نتیجه	$k \times Q$	نیروی برشی ton	
No	9.07	17.3967	No	9.07	18.8044	2
No	9.07	15.7157	No	9.07	16.977	4
No	9.07	18.24	No	9.07	19.7196	7
No	9.07	17.3967	No	9.07	18.8044	22
No	9.07	15.7157	No	9.07	16.977	24
No	9.07	18.24	No	9.07	19.7196	27
No	6.38	9.7419	No	6.38	10.6143	1
No	6.38	10.6122	No	6.38	11.5649	8
No	6.38	9.7419	No	6.38	10.6143	21
No	6.38	10.6122	No	6.38	11.5649	28
Ok	2.64	1.2432	Ok	2.64	1.3087	17
Ok	40.01	13.2632	Ok	40.01	13.2932	5
Ok	40.01	13.2632	Ok	40.01	13.2932	25
No	10.29	14.7764	No	10.29	16.1059	11
No	11.73	29.9514	No	11.73	32.4342	13
No	11.73	30.1149	No	11.73	32.5344	19
Ok	50.09	16.668	Ok	50.09	16.6743	3
Ok	50.09	16.6699	Ok	50.09	16.6536	5
Ok	50.09	16.668	Ok	50.09	16.6743	23
Ok	50.09	16.6699	Ok	50.09	16.6536	26
Ok	65.76	21.8883	Ok	65.76	21.9005	10
Ok	65.76	21.8214	Ok	65.76	21.8769	16
Ok	66.73	22.2165	Ok	66.73	22.1823	9
Ok	66.73	22.2178	Ok	66.73	22.2102	15
Ok	142.96	47.561	Ok	142.96	47.5529	14
Ok	142.96	47.5301	Ok	142.96	47.5258	20
Ok	172.36	57.3759	Ok	172.36	57.3048	18
Ok	184.14	61.3004	Ok	184.14	61.2922	12

جدول پ- ۲۲ نتایج کنترل برای اعضای کنترل شونده توسط نیرو در طبقه اول، راستای شرقی غربی

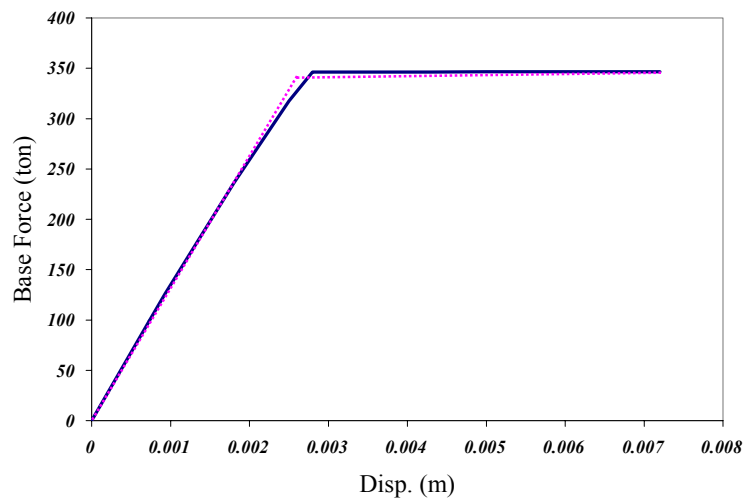
الگوی بار استاتیکی			الگوی بار ثابت			شماره المان در پلان
نتیجه	$k \times Q$	نیروی برشی ton	نتیجه	$k \times Q$	نیروی برشی ton	
Ok	9.07	7.0609	Ok	9.07	4.9255	2
No	9.07	9.5517	Ok	9.07	7.269	4
Ok	9.07	7.4977	Ok	9.07	5.2752	7
Ok	9.07	7.0609	Ok	9.07	4.9255	22
No	9.07	9.5517	Ok	9.07	7.269	24
Ok	9.07	7.4977	Ok	9.07	5.2752	27
Ok	6.38	3.1783	Ok	6.38	2.0464	1
Ok	6.38	3.4362	Ok	6.38	2.2181	8
Ok	6.38	3.1783	Ok	6.38	2.0464	21
Ok	6.38	3.4362	Ok	6.38	2.2181	28
Ok	2.64	0.3854	Ok	2.64	0.2586	17
Ok	40.01	9.3031	Ok	40.01	9.2857	5
Ok	40.01	9.3031	Ok	40.01	9.2857	25
Ok	10.29	2.7731	Ok	10.29	1.9221	11
No	11.73	12.8304	Ok	11.73	9.5663	13
No	11.73	13.1552	Ok	11.73	9.6066	19
Ok	50.09	12.0881	Ok	50.09	12.121	3
Ok	50.09	12.1055	Ok	50.09	12.1038	5
Ok	50.09	12.0881	Ok	50.09	12.121	23
Ok	50.09	12.1055	Ok	50.09	12.1038	26
Ok	65.76	16.3609	Ok	65.76	12.2363	10
Ok	65.76	13.2028	Ok	65.76	8.5258	16
Ok	66.73	10.9588	Ok	66.73	6.9444	9
Ok	66.73	10.1801	Ok	66.73	6.099	15
Ok	142.96	37.2213	Ok	142.96	34.7725	14
Ok	142.96	37.2235	Ok	142.96	34.91	20
Ok	172.36	42.7924	Ok	172.36	37.7249	18
Ok	184.14	46.695	Ok	184.14	44.5422	12

به همین ترتیب نتایج حاصل از آنالیز برای دیوارهای راستای شمالی - جنوبی ارائه می گردد. لازم به

ذکر است که تمامی این دیوارها کنترل شونده توسط تغییر شکل هستند:

جدول پ-۲۳ وضعیت المانهای کنترل شونده با تغییر شکل برای الگوی بار استاتیکی (جهت شمالی جنوبی)

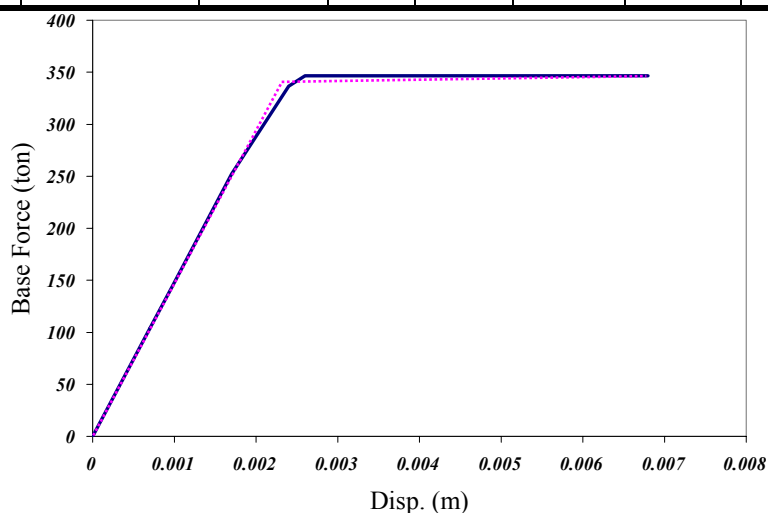
Step	Displacement (m)	Base Force	A-B	B-IO	IO-LS	LS-CP	CP-C
0	0	0	392	0	0	0	0
1	7.30E-04	98.9785	392	0	0	0	0
2	9.30E-04	126.0926	388	4	0	0	0
3	0.0018	235.9132	372	20	0	0	0
4	0.0025	317.2744	272	120	0	0	0
5	0.0028	346.3714	136	256	0	0	0
6	0.0036	346.394	136	256	0	0	0
7	0.0043	346.4167	136	256	0	0	0
8	0.005	346.4394	136	60	196	0	0
9	0.0058	346.4621	136	60	196	0	0
10	0.0065	346.4848	136	60	196	0	0
11	0.0072	346.5075	136	60	196	0	0
12	0.0073	346.5099	136	60	196	0	0



شکل پ-۶ منحنی پوش سازه راستای شمالی- جنوبی با الگوی بار استاتیکی

جدول پ-۲۴ وضعیت المانهای کنترل شونده با تغییر شکل برای الگوی بار ثابت (جهت شرقی غربی)

Step	Displacement (m)	Base Force	A-B	B-IO	IO-LS	LS-CP	CP-C
0	0	0	392	0	0	0	0
1	7.00E-04	103.552	392	0	0	0	0
2	9.70E-04	143.5078	388	4	0	0	0
3	0.0017	252.2197	368	24	0	0	0
4	0.0024	336.613	204	188	0	0	0
5	0.0026	346.5167	152	240	0	0	0
6	0.0033	346.5384	152	240	0	0	0
7	0.004	346.5602	152	240	0	0	0
8	0.0047	346.582	152	140	100	0	0
9	0.0054	346.6038	152	44	196	0	0
10	0.0061	346.6255	152	44	196	0	0
11	0.0068	346.6473	152	44	196	0	0
12	0.007	346.655	152	44	196	0	0



شکل پ-۷ منحنی پوش سازه راستای شمالی- جنوبی با الگوی بار ثابت

نتایج تحلیل نشان می دهد که هیچکدام از دیوارهای این راستا از حد ایمنی جانی عبور نمی کنند. این نتیجه نشانگر تطابق خوب این روش با روش های خطی است. فقط تعدادی از دیوارهای طبقه همکف که با اختلاف ناچیزی در روش خطی جوابگو نبودند در روش استاتیکی غیرخطی جوابگوی نیاز لرزه ای هستند.

مراجع

۱. آیین‌نامه طراحی ساختمانها در برابر زلزله (استاندارد ۲۸۰۰)، ویرایش سوم، مرکز تحقیقات ساختمان و مسکن، ۱۳۸۴
۲. ارزیابی بازسازی سه شهر زلزله زده ایران با تکیه بر تحلیل آسیب پذیری آن در برابر زلزله، مرکز مطالعات مقابله با سوانح طبیعی ایران، ۱۳۸۰
۳. ارزیابی آسیب‌پذیری ساختمانهای روستایی استان خوزستان، پژوهشکده سوانح طبیعی، ۱۳۸۲
۴. دستورالعمل بهسازی لرزه‌ای ساختمانهای موجود (نشریه شماره ۳۶۰)، سازمان مدیریت و برنامه ریزی کشور، ۱۳۸۶
۵. تفسیر دستورالعمل بهسازی لرزه‌ای ساختمانهای موجود، سازمان مدیریت و برنامه‌ریزی، پژوهشگاه زلزله‌شناسی و مهندسی زلزله، ۱۳۸۵
۶. شناسنامه فنی ساختمانهای بتن مسلح و آجری، بنیاد مسکن انقلاب اسلامی، تسنیمی.ع.ع و معصومی.ع.
۷. مبانی و ضوابط طرح و اجرای ساختمانهای بنایی، بنیاد مسکن انقلاب اسلامی، شکیب.ح، قطعی.پ، ماجدی.م.ح. ۱۳۷۸
۸. مبحث هشتم مقررات ملی ساختمان، وزارت مسکن و شهرسازی، ۱۳۸۴
۹. طراحی لرزه‌ای و اجرای دال‌های طاق ضربی، ماهری. محمودرضا، پژوهشگاه زلزله‌شناسی و مهندسی زلزله، ۱۳۸۳

10. ASCE 31-03- *Seismic Evaluation of Existing Buildings*, American Society of Civil Engineers, 2003
11. *ASTM Standard*, American Society for Testing and Materials
12. FEMA-154- *Rapid visual screening of building for potential seismic hazards: A Handbook*, Federal Emergency Management Agency. 1988.
13. FEMA-273 "Seismic Rehabilitation Guidelines." Federal Emergency Management Agency. 1997
14. FEMA 274 "NEHRP Commentaries on the Guidelines for the Seismic Rehabilitation of Buildings." 1997
15. FEMA 310 "Handbook for the Seismic Evaluation of Buildings." A Prestandard, Federal Emergency Management Agency. 1998.
16. FEMA 356 "Seismic Rehabilitation Prestandard." Federal Emergency Management Agency. 2000
17. *Guideline for Earthquake Resistant Design Construction, and Retrofitting of Building in Afghanistan*, UN, CKO, 2003
18. "Masonry Designers Guide" Based on Building Code Requirements for Masonry Structures (ACI 530-99/ASCE 5-99/TMS 402-99) and Specification for Masonry Structures (ACI 530.1-99/ASCE 6-99/TMS 602-99) "
19. *Seismic Evaluation and Strengthening of Existing Buildings, Final Draft*, Durgesh C. Rai, Indian Institute of Technology, Kanpur, 2004
20. *Tri-Directional Seismic Analysis of an Unreinforced Masonry Building With Flexible Diaphragms*, Steven C. Sweeney, Matthew A. Horney, and Sarah L. Orton, U.S. Army Corps of Engineers, 2004
21. *Uniform Code For Building Conservation*, International Conference of Building Offices, USA. 2003

خواننده گرامی

دفتر امور فنی، تدوین معیارها و کاهش خطرپذیری ناشی از زلزله سازمان مدیریت و برنامه‌ریزی کشور، با گذشت بیش از سی سال فعالیت تحقیقاتی و مطالعاتی خود، افزون بر چهارصد عنوان نشریه تخصصی - فنی، در قالب آیین‌نامه، ضابطه، معیار، دستورالعمل، مشخصات فنی عمومی و مقاله، به‌صورت تألیف و ترجمه، تهیه و ابلاغ کرده است. نشریه پیوست در راستای موارد یاد شده تهیه شده، تا در راه نیل به توسعه و گسترش علوم در کشور و بهبود فعالیتهای عمرانی به کار برده شود. فهرست نشریات منتشر شده در سالهای اخیر در سایت اینترنتی <http://tec.mporg.ir> قابل دستیابی می‌باشد.

دفتر امور فنی، تدوین معیارها و کاهش خطرپذیری ناشی از زلزله

Islamic Republic of Iran
Management and Planning Organization

Instruction for Seismic Rehabilitation of Existing Unreinforced Masonry Buildings

NO.376

Management and Planning Organization
Office of Deputy for Technical Affairs
Technical Criteria Codification & Earthquake Risk
Reduction Affairs Bureau
<http://tec.mporg.ir>

2007

این نشریه :

با عنوان «دستورالعمل بهسازی لرزه‌ای ساختمان‌های بنایی غیر مسلح» شامل پنج فصل است.

مشخصات مصالح بنایی و ارزیابی وضعیت موجود، ارزیابی کیفی آسیب پذیری، ارزیابی کمی آسیب پذیری، روشهای بهسازی و تفسیر بندها بخش‌های مختلف این نشریه را تشکیل می‌دهند.

این نشریه به منظور مطالعات بهسازی لرزه‌ای ساختمان‌های بنایی غیر مسلح تهیه و ابلاغ گردیده است.

معاونت امور اداری، مالی و منابع انسانی
مرکز مدارک علمی، موزه و انتشارات